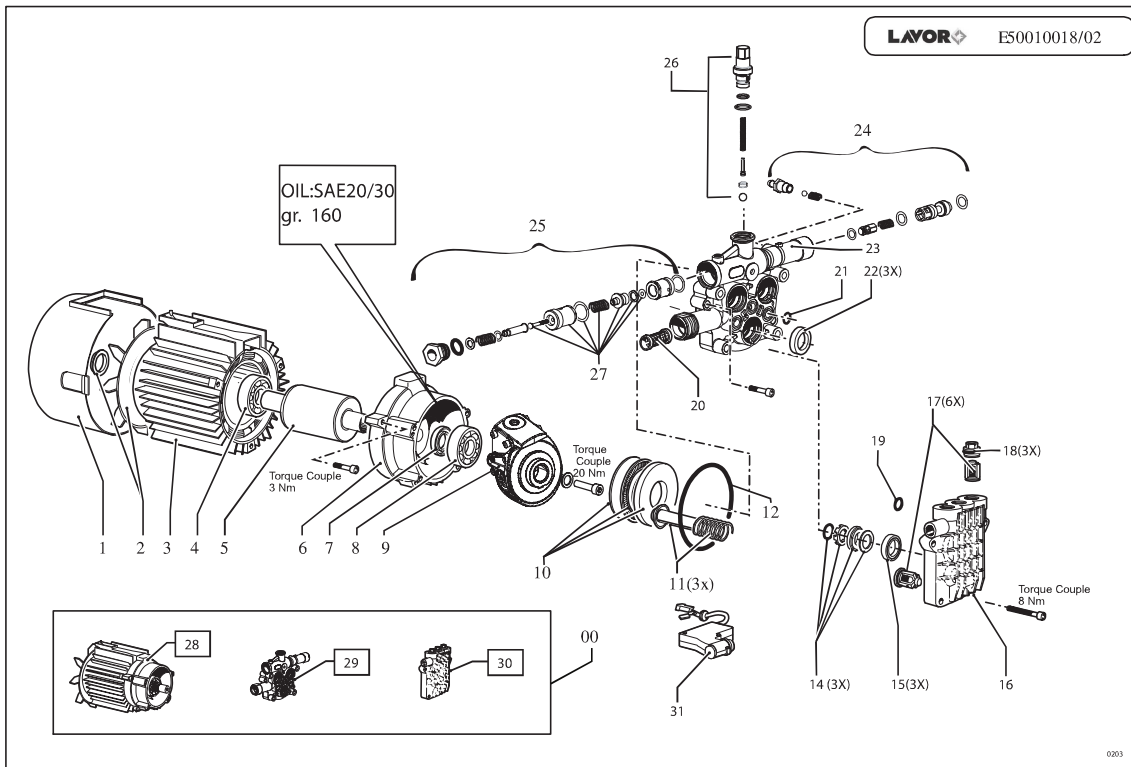


ERSATZTEILLISTE

Code R86580003-1
Beschreibung CHASSIS

Anfangsdatum 20/2/2008
Schlussdatum 1/1/3000
Tafel E8658C002-01

Pos.	Code	Preis	Menge pro	Menge.	Beschreibung
001	5.011.0082	0	1	1	CARENATURA POST.HURRIC. C/ASSALE -N-
002	4.013.0464	0	1	1	CARENATURA ANTERIORE BIG COBRA-G- RAL.1018
003	4.008.1028	0	1	1	COPERCHIO SCAT.EL.HURRIC.NEROESP.01
004	6.005.0228	0	1	1	KIT 211 LW "CARENATURA + COPERCHIO SC.ELETRR.
005	6.005.0238	0	1	1	KIT 221 LW "RUOTE+FERMO BEST/HURRICANE/RENO"
006	5.009.0538	0	1	1	ASSIEME INTERR.+PROTEZ. TRASP.14(14)
007	4.007.0346	0	1	1	FASCIA FISSAGGIO MOTOP.HURRIC.D.125 ESP.01
009	4.012.0150	0	1	1	CAVO H05VV-F 3X1,5 MT.5,4 SP.SCHUKO
011	4.008.0867	0	1	1	MANICO PER IDRO RIOESP.00
012	4.008.0869	0	1	1	PORTALANCE PER IDRO RIOESP.02
013	6.001.0050	0	1	1	PISTOLA S'02C 1/4"-M22ESP.04
014	4.018.0003	0	1	1	SCHLAUCH 1/4 150BAR L.800
016	6.602.0034	0	1	1	LANCIA L=700 M22-TESTINA 3x
027	4.008.0868	0	1	1	SERBATOIO DETERG.NEUTRO RIOESP.01
029	4.008.0924	0	1	1	CORPO AVVOLGITUBO '04 ESP.00
032	6.005.0239	0	1	1	KIT 222 LW "PERNO AVV.+MANOVELLA
033	4.008.0031	0	25	1	FILTERSIEB DM16 H20
034	3.404.0007	0	1	1	CONDENSATORE 60mF 450V D50x120C/CAV.C/COPRIF.
035	7.700.0247	0	1	1	LIBR. ISTR. RENO S/TS LAVORPRO-I-GB-F-D-E-NL-P- A5
036	7.101.6375	0	1	1	ADESIVO COFANO RENO LAVORPRO91,8x99mm 4C



ERSATZTEILLISTE

Code R50010614-1
 Beschreibung MOTORPUMP

Anfangsdatum 20/2/2008
 Schlussdatum 1/1/3000
 Tafel E50010018-02

Pos.	Code	Preis	Menge pro	Menge.	Beschreibung
000	5.001.0614	0	1	1	MOTOPOMPA PTV'07 9'16-19' 230/50 125h110 D.12 TS
001	4.008.1032	0	1	1	CONVOGL.MOTORE PTV PER HURRIC.-G- RAL.1018
002	6.005.0251	0	1	1	KIT 234 LW "VENTOLA+ANELLO"
003	5.002.0127	0	1	1	CARCASSA'96 D125 h110 230/502P 2800W (X MACH)
004	3.001.0020	0	1	1	RADIAL KUGELLAGER 6203 2RS
005	5.005.0060	0	1	1	ALBERO ROTORE D.65 H.110 X MOT.125 -PTV- ESP.00
006	5.009.0613	0	1	1	FLANGIA ANTERIORE X PTV C/AN.TEN.
007	3.201.0001	0	1	1	DICHTUNGSRING 20/35/6/6,5
008	3.001.0002	0	1	1	KUGELLAGER
009	5.009.0609	0	1	1	ASSIEME PIATT.PARTE FISSA+MOBILE -PTV-
010	6.005.0008	0	1	1	KIT 8 LW "GABBIE RULLINI"
011	6.005.0250	0	1	1	KIT 233 LW "3 PISTONI +MOLLEHURRIC."
012	6.005.0075	0	1	1	KIT 75 LW "GUARNIZIONI O-RINGSMOTOPOMPA
014	6.005.0143	0	1	1	KIT 130 "ANELLI APP.TENUTA +DIST.+ANTIEST. PT
015	6.005.0133	0	1	1	KIT 124 "ANELLI TENUTA ACQUAPARTNER D.12"
016	4.005.0250	0	1	1	TESTATA -PTV- X PISTONI D.12NICHELATA 15/20m
017	6.005.0026	0	1	1	KIT 20 LW "VALVOLE (COMPL.DI OR)MOT.PARTNER
018	6.005.0020	0	1	1	KIT 23 LW "TAPPI VALVOLE ASPIRAZIONE"
020	4.008.0031	0	25	1	FILTERSIEB DM16 H20
022	6.005.0079	0	1	1	KIT 79 LW "ANELLI TENUTA OLIOX PARTNER



ERSATZTEILLISTE

Code R50010614-1
Beschreibung MOTORPUMP

Anfangsdatum 20/2/2008
Schlussdatum 1/1/3000
Tafel E50010018-02

Pos.	Code	Preis	Menge pro	Menge.	Beschreibung
023	4.005.0251	0	1	1	CORPO GUIDA D.12 V.COMP.'02 C/EASY STARTER PTV
024	6.005.0248	0	1	1	KIT 231 LW "INIETTORE HURRIC.TS"
025	6.005.0247	0	1	1	KIT 230 LW "VALV. BY-PASS HURRICANE TS"
026	6.005.0244	0	1	1	KIT 227 LW "EASY STARTER PTV"
027	5.009.0525	0	1	1	ASSIEME SEDE C/PISTONE V.COMP.'02 125h110
028	5.006.0197	0	1	1	MOTORE'99 D.125 H110 230/50 2P(PTV)
029	5.007.0219	0	1	1	CORPO GUIDA V/COMP.'02 D.12 TSC/EASY STARTER
030	5.008.0208	0	1	1	TESTATA PTV D.12 S/IND. NICHEL.
031	5.009.0516	0	1	1	ASSIEME MICRO+CAVO TS MACHUSA/EU ESP.00