

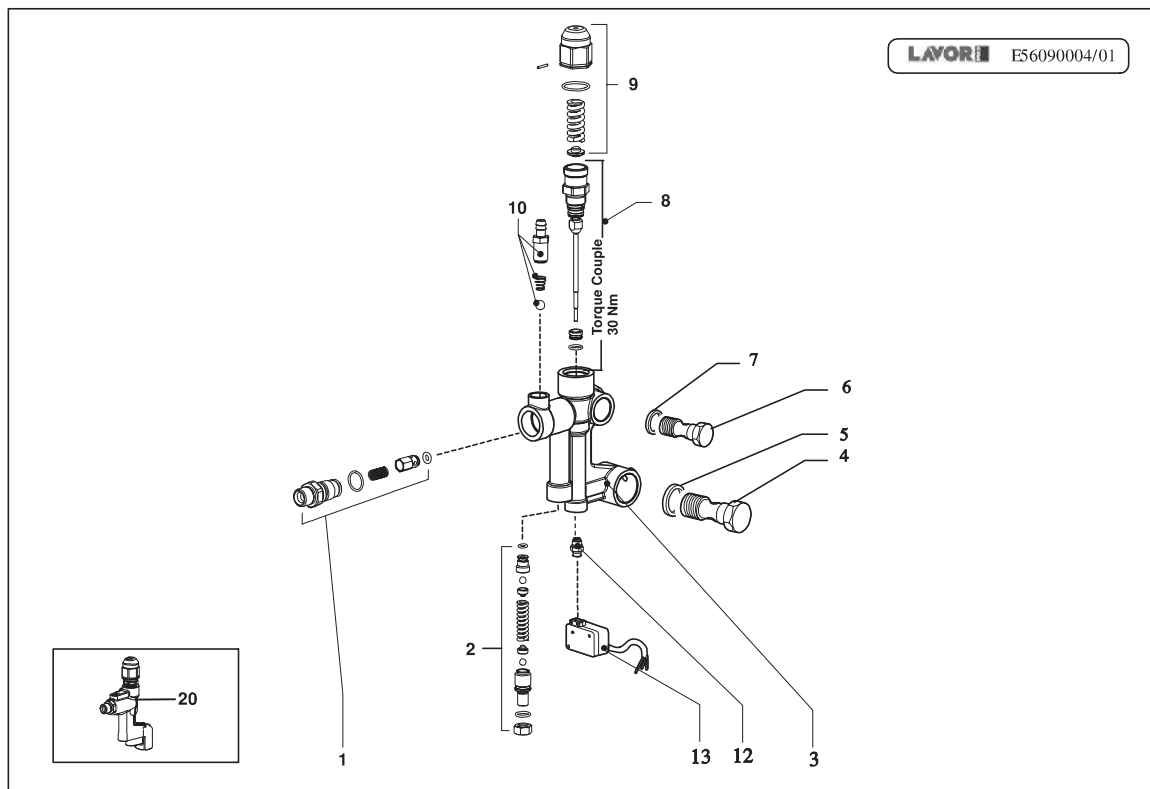
**LAVORWASH**  
**SERVICE**

## ERSATZTEILLISTE

Code R56010439-1  
Beschreibung MOTORPUMP

Anfangsdatum 24/2/2009  
Schlussdatum 1/1/3000  
Tafel E56010029-04

Pos.	Code	Preis	Menge pro	Menge e.	Beschreibung	Alternative	Preis	M
001	5.601.0439	0	1	1	MTP. R.A. 400/50 4P HP10 LW 2021 SX C/GIUNTO X FREDDO		0	0
002	5.606.0131	672.24	1	1	MOTORE LW R.A. 400/50 D.152x165 LAVOR LINEA		0	0
003	3.099.0805	1	20	1	ANELLO DI COMPENSAZIONE 61X51X0,4 H.3,5 -62d-		0	0
004	3.001.0066	20	1	1	CUSCIN. RADIALE A SFERA 6305 2RS (25X62X17) (KBC) X MOT.EL.		0	0
005	3.001.0009	10	2	1	LAGER 6007-2Z		0	0
006	4.605.0070	20	1	1	PASSACAVO M22 PER MOT. R.A. ESP.00		0	0
007	4.618.0118	21	1	1	TUBO B.P. L=300 INGR.-SERP. MOT. R.A. 1/2F		0	0
008	4.618.0136	10	2	1	TUBO B.P. L=270 SERP.-POMPA MOT. R.A. LW LINEA		0	0
009	4.605.0072	31.36	1	1	FLANGIA ANT. MOTORE D.152 PERPOMPA D.61 LAVORATA ESP.03		0	0
010	6.605.0071	20	1	1	KIT FERMI PER TUBI MOT. R.A.		0	0
012	5.699.0010	500	1	1	POMPA LW 200/21 1450 SX		0	0
013	4.605.0081	20	1	1	SEMIGIUNTO D.24 LATO MOTORE ACCOPP. MOTORE-POMPA ESP.02		0	0
014	4.605.0082	20	1	1	SEMIGIUNTO D.24 LATO POMPA ACCOPIAM.MOTORE-POMPA ESP.00		0	0
015	4.605.0083	20	1	1	FLANGIA ACCOPP. MOT.-POMPA FL.61 ESP.01		0	0
016	3.099.1501	1.5	20	1	LINGUETTA 8X7X32 UNI 6604A		0	0
020	3.100.0235	20	1	1	RACCORDO 45' 1/2M- PORTAG.3/4		0	0
021	6.605.0084	20	1	1	KIT N.8 GOMMINI PER GIUNTO LWS		0	0
022	3.107.0006	21.2	1	1	MANOMETER D.40 0/300 BAR 1/8 G		0	0



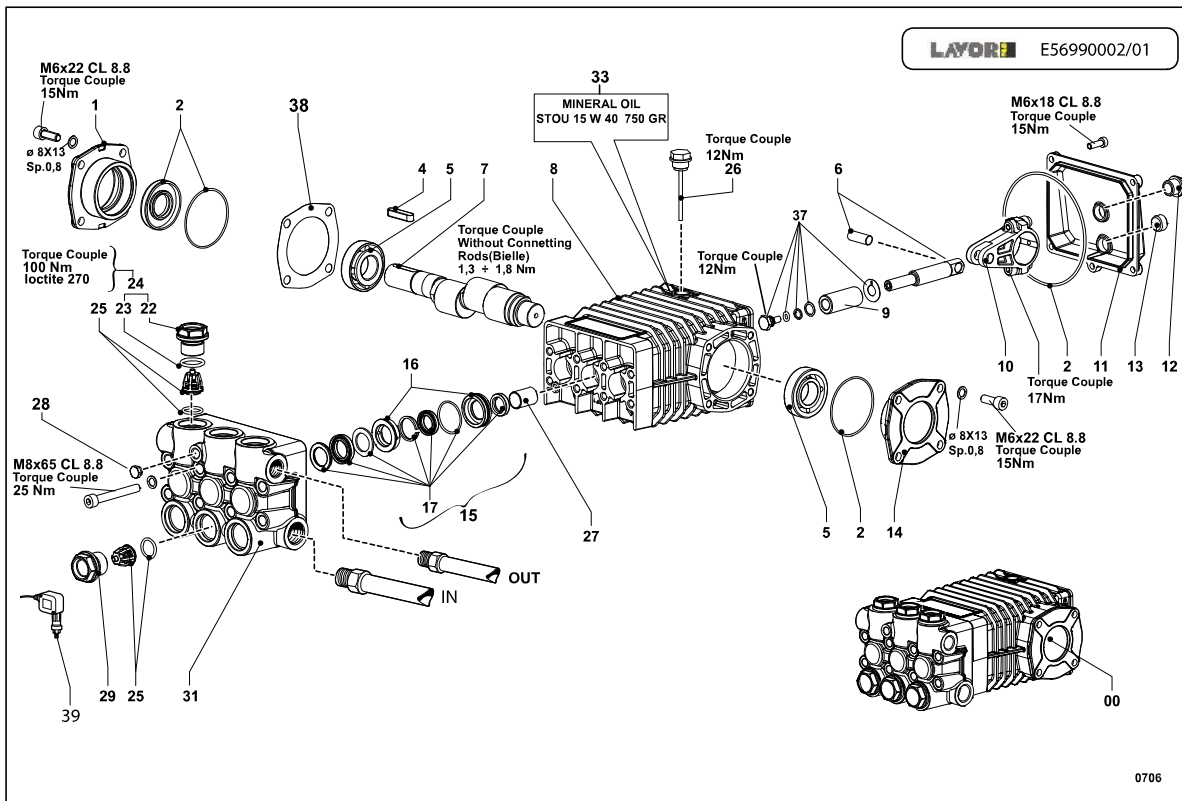
**LAVORWASH**  
**SERVICE**

## ERSATZTEILLISTE

Code R56090181-1  
Beschreibung VALVE L3

Anfangsdatum 24/2/2009  
Schlussdatum 1/1/3000  
Tafel E56090004-01

Pos.	Code	Preis	Menge pro	Menge.	Beschreibung	Alternative	Preis	M
001	6.005.0199	20	1	1	KIT 185 LW INIETT.2,3 -VALV.RIT.PORTAG. LWS18		0	0
002	6.005.0200	20	1	1	KIT 186 LW VALV.MAX PRESS. LWS18		0	0
003	4.606.0192	53.61	1	1	CORPO VALVOLA LAVOR L3 ESP.02		0	0
004	4.607.0053	10.05	2	1	GELOCHT.VERBIND.STCK 1/2 ANS.V.L.BLIND IP AVP ZNT		0	0
006	4.607.0052	9.69	3	1	RACC.FOR.3/8 MAND.V.L.CIECO IPESP.01		0	0
007	3.004.0036	1	20	1	RONDELLA RAME 3/8 17X22 SP.1,5		0	0
008	6.005.0130	87.55	1	1	KIT 121 LW BY-PASS COMPLETO POMPA LP X CALDO		0	0
009	6.005.0120	20	1	1	KIT 111 LW REGOLATORE DI PRESSIONE TEST.OTT.'99		0	0
010	5.609.0154	10	2	1	ASSIEME PORTAGOMMA D.1 C/OR EMOLLA L=7		0	0
011	5.609.0107	29.25	1	1	ASSIEME SCATOLA +MICRO+CAVO 3X1 TAPPO FORATO		0	0
012	5.609.0158	10	2	1	ASSIEME RACCORDO 1/8 G C/TAPPOM7 TS TEST.OTT.'99		0	0
020	5.609.0181	108.42	1	1	VALV. COMP. L3 FLANG. X LAV. LINEA C/IN.2,3 C/TS	6.605.0078	113.3	1



**LAVORWASH**  
**SERVICE**

## ERSATZTEILLISTE

Code R56990010-1  
Beschreibung PUMP

Anfangsdatum 24/2/2009  
Schlussdatum 1/1/3000  
Tafel E56990002/01

Pos.	Code	Preis	Menge pro	Menge.	Beschreibung	Alternative	Preis	M
000	5.699.0010	500	1	1	POMPA LW 200/21 1450 SX		0	0
001	4.605.0059	20	1	1	COPERCHIO APERTO X CARTER POMPA IN LINEA LAVORATO ESP.03		0	0
002	6.605.0050	20	1	1	KIT O-RING +TENUTA ALBERO		0	0
004	3.099.0510	1	20	1	FEDERKEIL 8X7X35 UNI 6604A 1		0	0
005	6.605.0029	42.02	1	1	KIT 2 CUSCINETTI LAVOR LINEA		0	0
006	6.605.0051	50.47	1	1	KIT PERNO GUIDA PISTONE LAVORLINEA		0	0
007	6.605.0028	41.2	1	1	KIT ALBERO POMPA 21LT LAVOR LINEA		0	0
008	4.605.0057	63.81	1	1	CARTER POMPA IN LINEA LAVORATOESP.04		0	0
009	6.605.0025	33.27	1	1	KIT 3 PISTONI D.20 LAVOR LINEA		0	0
010	5.609.0147	14.82	2	1	BIELLA COMPLETA L52 ZAMA X POMPA IN LINEA LAVORATA ESP.04	6.605.0026	21.32	1
011	4.605.0058	20	1	1	COPERCHIO POSTERIORE X CARTERPOMPA IN LINEA LAVORATO		0	0
012	3.099.0003	2.5	10	1	OELSCHAUGLAS		0	0
013	3.002.0004	1	20	1	SCHRAUBE		0	0
014	4.605.0060	20	1	1	COPERCHIO CHIUSO X CARTER POMPA IN LINEA LAVORATO ESP.03		0	0
015	6.605.0041	71.38	1	1	KIT 3 PACCHI TENUTE COMPL.+BOCCOLE		0	0
016	6.605.0048	20	1	1	KIT 3 BOCCOLE PER TENUTE		0	0
017	6.605.0047	58.3	1	1	KIT 3 PACCHI TENUTE COMPLETE LAVOR LINEA		0	0
018	4.606.0161	6.49	4	1	TAPPO G3/8 ESP.00		0	0
022	4.606.0149	9.73	3	6	TAPPO VALVOLA ASP/MAND. LAVORLINEA ESP.00		0	0
023	3.200.0185	1	20	6	GUARNIZIONE OR 20.29X2,62 NBR90 SH		0	0
024	6.605.0049	37.08	1	1	KIT 6 TAPPI VALVOLE		0	0

Code R56990010-1

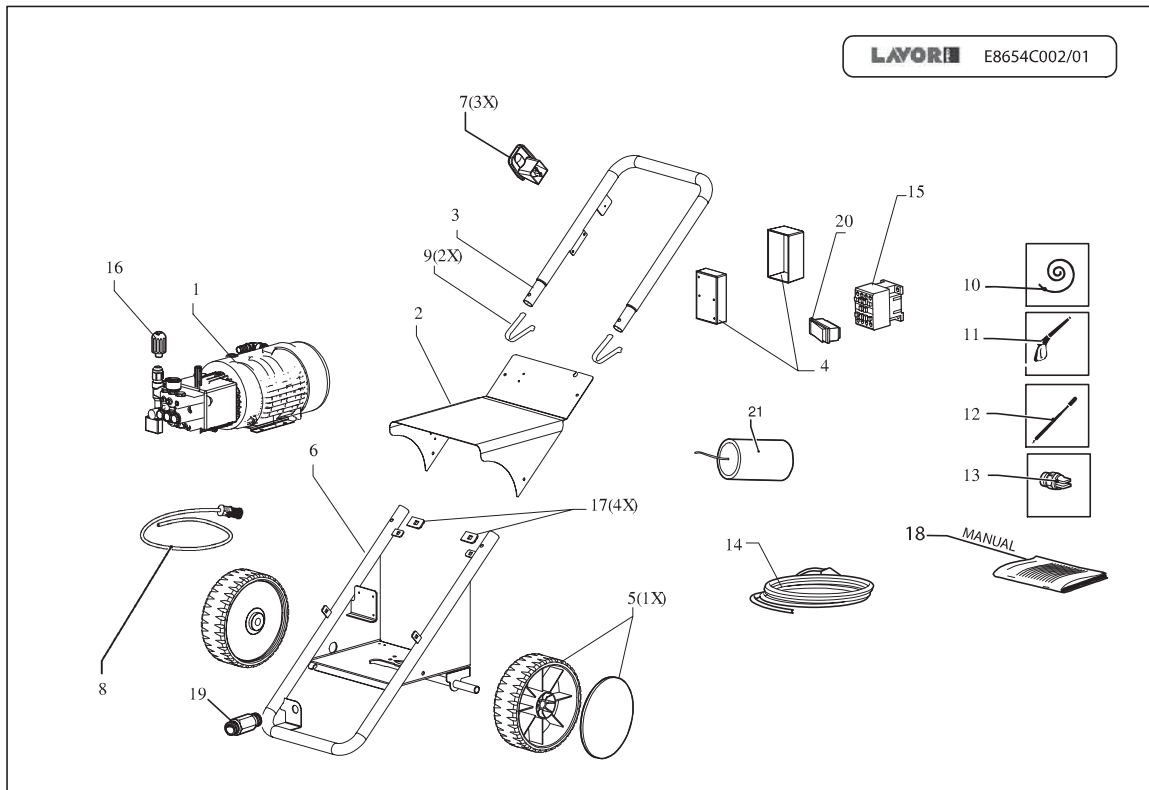
Anfangsdatum 24/2/2009

Beschreibung PUMP

Schlussdatum 1/1/3000

Tafel E56990002/01

Pos.	Code	Preis	Menge pro	Menge.	Beschreibung	Alternative	Preis	M
025	6.605.0065	29.87	1	1	KIT VALVOLE ASP./MAND.21LT		0	0
026	3.099.0978	10	2	1	TAPPO CARICO OLIO C/TUBO E SFIATO (ASTA L=66) ESP.01		0	0
027	6.605.0031	20	1	1	KIT 3 GUIDA ASTA PISTONE LAVORLINEA		0	0
031	4.606.0162	178.45	1	1	TESTATA PER POMPA IN LINEA LAVOR S/VALVOLA ESP.01		0	0
033	3.699.0042	46.2	1	1	OLIO MOTORE PRO 15W40		0	0
037	6.605.0034	20	1	1	KIT VITI FISS.PISTONE COMPLETALAVOR LINEA		0	0
038	6.605.0052	25.75	1	1	KIT SPESSORI DI REGISTRO LAVORLINEA		0	0



**LAVORWASH**  
**SERVICE**

## ERSATZTEILLISTE

Code R86540031-1  
Beschreibung CHASSIS

Anfangsdatum 24/2/2009  
Schlussdatum 1/1/3000  
Tafel E8654C002-01

Pos.	Code	Preis	Menge pro	Menge	Beschreibung	Alternative	Preis	M
001	5.601.0439	0	1	1	MTP. R.A. 400/50 4P HP10 LW 2021 SX C/GIUNTO X FREDDO		0	0
002	4.607.0374	59.48	1	1	COFANO PER IDRO COLUMBIA -GR-RAL.7046 ESP.00		0	0
003	5.613.0216	40.1	1	1	MANICO PER IDRO COLUMBIA -VERNIC.- ESP.02		0	0
004	3.410.0018	20	1	1	CASSETTA COMPLETA IP55 PER TERMICO (4006000001)		0	0
005	6.605.0021	26.16	1	1	KIT RUOTA+BORCHIA+FERMO LKX'04-NPX'04-INDEPENDENT 2300		0	0
006	5.613.0215	87.18	1	1	TELAIO IDRO COLUMBIA -VERNIC-ESP.06		0	0
007	4.608.0245	2.6	9	3	INSERTO AVVOLGICAVO X IDRO VERTICALE (PP+20%TC)	6.605.0069	9.27	3
008	5.012.0036	8.76	3	1	CORREDO TUBO FILTRO ASP. DETERGENTE MT.1 + MOLLA		0	0
009	4.007.0277	10	2	2	MOLLA FERMO TUBI MANICO HW ESP.00		0	0
010	4.618.0016	106.6	1	1	SCHLAUCH 5/16 210BAR MT.10 C/MAP1031		0	0
011	3.700.0028	45	1	1	PISTOLA 300bar 3/8M+S7+M22		0	0
012	3.701.0015	23	1	1	LANZE L.700+PL4/1 MIT SCHEIBEUND SCHNELLANSCHLUSS		0	0
013	3.103.0051	10	2	1	DÜSE A.P. 15050 1/8M		0	0
014	4.612.0032	26.82	1	1	CAVO ALIM.H05VV-F 4X2,5 L=6000ESP.03		0	0
015	3.402.0014	113.45	1	1	TELEUNTERBRECHER TLR6FLW		0	0
016	4.608.0143	20	1	1	REGULIERUNGSKUGELGRIFF		0	0
017	3.003.0074	1	20	4	DADO IN GABBIA M5 835/C PER sp.2,6/3,5 ZNT		0	0
019	4.606.0028	20	1	1	NIPPLO 1/2 M. 3/4 M. ESP.02		0	0