

LAVORWASH
SERVICE

LISTA RICAMBI

Codice R86250001-1

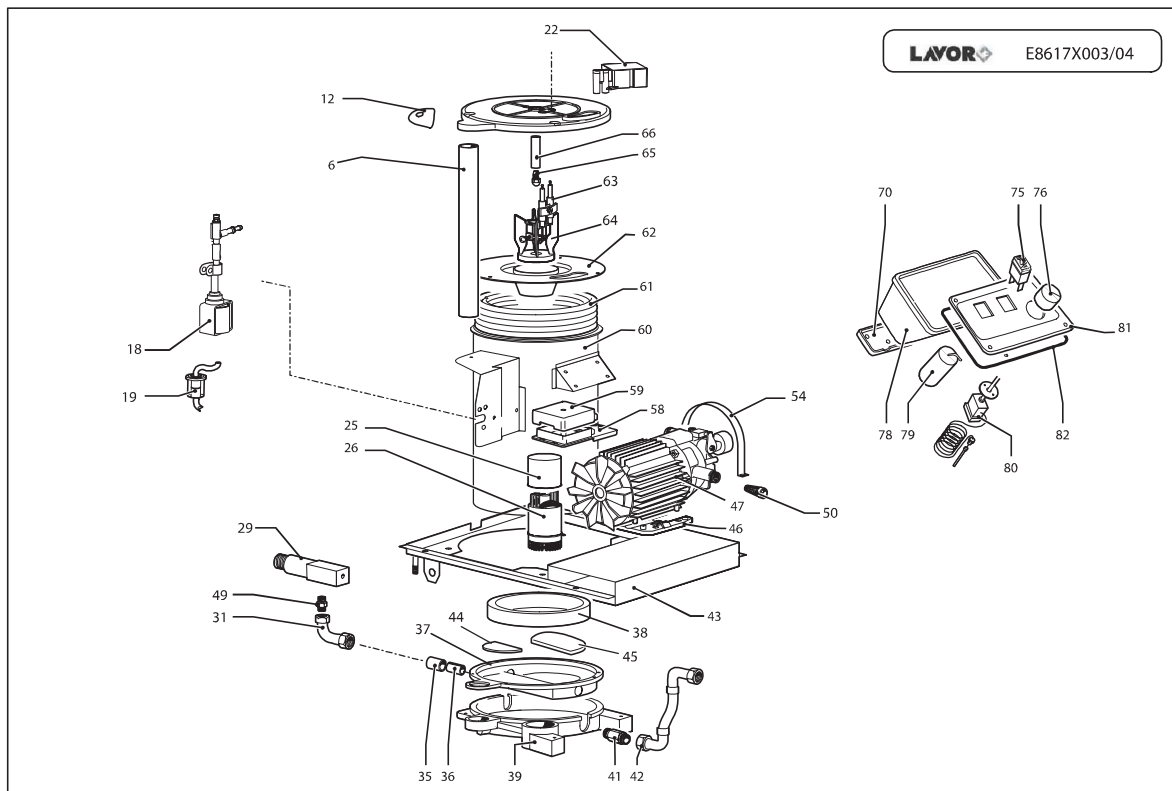
Descrizione CHASSIS

Data inizio 5/9/2008

Data fine 1/1/3000

Tavola E8625C001-01

Pos.	Codice	Prezzo	Q.ta per conf.	Qta.	Descrizione	Alternative	Prezzo	C
001	4.608.0142	229.24	1	1	BASE IN SOFFIATO X PARANA'		0	0
002	4.608.0027	7.55	3	1	TAPPO DIAM.30 PER SERBATOIO FIRE 100 -N-		0	0
003	4.607.0220	26.29	1	1	ASSALE PER VICTORIA - PARANA'		0	0
004	4.613.0302	128.37	1	1	CARENATURA SUPER. MISSISSIPPI-G- PANT.108C (TERMOF.)		0	0
005	3.004.0044	2.27	9	2	RONDELLA PIANA 22 X 60 sp5 UNI6593 ZNT		0	0
006	6.605.0018	29.67	1	1	KIT RUOTE + BORCHIE D.250		0	0
007	5.009.0431	27.08	1	1	CABLAG.ALIM.PARTN.3X1,5 PVC MT5,2 SP.SCHUKO		0	0
008	4.613.0303	45.85	1	1	COPERTURA NERA PER CARENAT. MISSISS. (TERMOF.)		0	0
009	6.001.0071	30.16	1	1	PISTOLA S'09C 3/8"-M22 23MPa 25l/min	3.700.0036	34.3	1
010	4.618.0049	60.1	1	1	TUBO MT 8 RACC. GIR.3/8F C/MAN. TIPO R1 1/4 210bar		0	0
011	3.701.0015	25.13	1	1	LANCIA L.700 RIVEST. +ROS.+ATT. RAP. M22 41102850		0	0
012	3.103.0047	12.8	2	1	UGELLO ALTA PRESSIONE 1/8M 15030		0	0
013	7.700.0308	0	1	1	LIBRETTO ISTRUZ. MISSISSIPPI-INDIAN A5 80F -DIGIT.-	7.700.0392	0	1
014	7.701.2001	23.63	1	1	ADESIVO CARENAT. MISSISSIPPI LAVORPRO PRESP. 145x50 2C		0	0



LAVORWASH

SERVICE

LISTA RICAMBI

Codice R8625X001-1

Descrizione BOILER

Data inizio 5/9/2008

Data fine 1/1/3000

Tavola E8617X003-04

Pos.	Codice	Prezzo	Q.ta per conf.	Qta.	Descrizione	Alternative	Prezzo	C
004	4.005.0194	60.93	1	1	COPERCHIO X CALDAIA FKX (PRESSOFUS.)		0	0
006	4.607.0236	9.46	3	1	TUBO D40 L=420 Fe37 PREZINCATO		0	0
012	5.009.0637	2.5	8	1	ASSIEME COP.+FARFALLA REG.FKX		0	0
018	5.611.0120	71.03	1	1	ASS.POMPA GAS.GEME C/VALV.E DEAREAT.	6.005.0155	112.48	1
019	5.611.0043	11.46	2	1	GRUPPO FILTRO GASOLIO (CARTA)JOLLY 4 '93/MISSOURI/MEK		0	0
022	5.009.0545	130.47	1	1	TRASF. ACC. 230-240/50-60 C/PIPETTE FKX-PARANA' +CAVO	5.009.0686	94.77	1
025	4.008.0470	1	20	1	COPERCHIO MOTORE VENTILAZIONEFKX		0	0
026	3.304.0005	60.56	1	1	MOTORE X BRUC.230/50 COMP.		0	0
029	4.606.0115	31.33	1	1	CORPO TERMOSTATO PARANA' OUT.M22x1.5x15	4.606.0191	22.92	1
031	3.100.0094	22.92	1	1	RACC. 90gradi 3/8F.GIR. 3/8F.GIR 1135001		0	0
035	4.007.0184	0.5	50	1	TUBO X MANICOTTO DI MANDATA PARANA' L=47		0	0
036	4.008.0449	0.54	30	1	MANICOTTO TERMORESISTENTE MORBIDO 31X56 sp.3 FKX		0	0
037	4.007.0158	50.33	1	1	FONDELLO CALDAIA PER NUOVA FIRE		0	0
038	4.008.0503	11.65	2	1	FASCIA TERMORESISTENTE FIBRA CERAMICA 120X635 SP.4		0	0
039	4.605.0042	79.8	1	1	BASAMENTO CALDAIA PARANA'		0	0
041	4.607.0237	7	3	1	RACCORDO TUBO-SERP. PARANA'		0	0
042	4.618.0067	21.85	1	1	TUBO 5/16 R1 150GR. 210 BAR 3/8 F GIR-3/8 F GIR L=250		0	0
043	5.613.0154	87.47	1	1	SUPPORTO MOTOP./CALDAIA PARANA'		0	0
044	4.008.0450	8.31	3	1	FONDELLO TERMORESISTENTE DUROFKX		0	0
045	4.008.0658	4.64	5	1	FONDELLO TERMORESISTENTE IN FELTRO FKX/PARANA'		0	0

LISTA RICAMBI

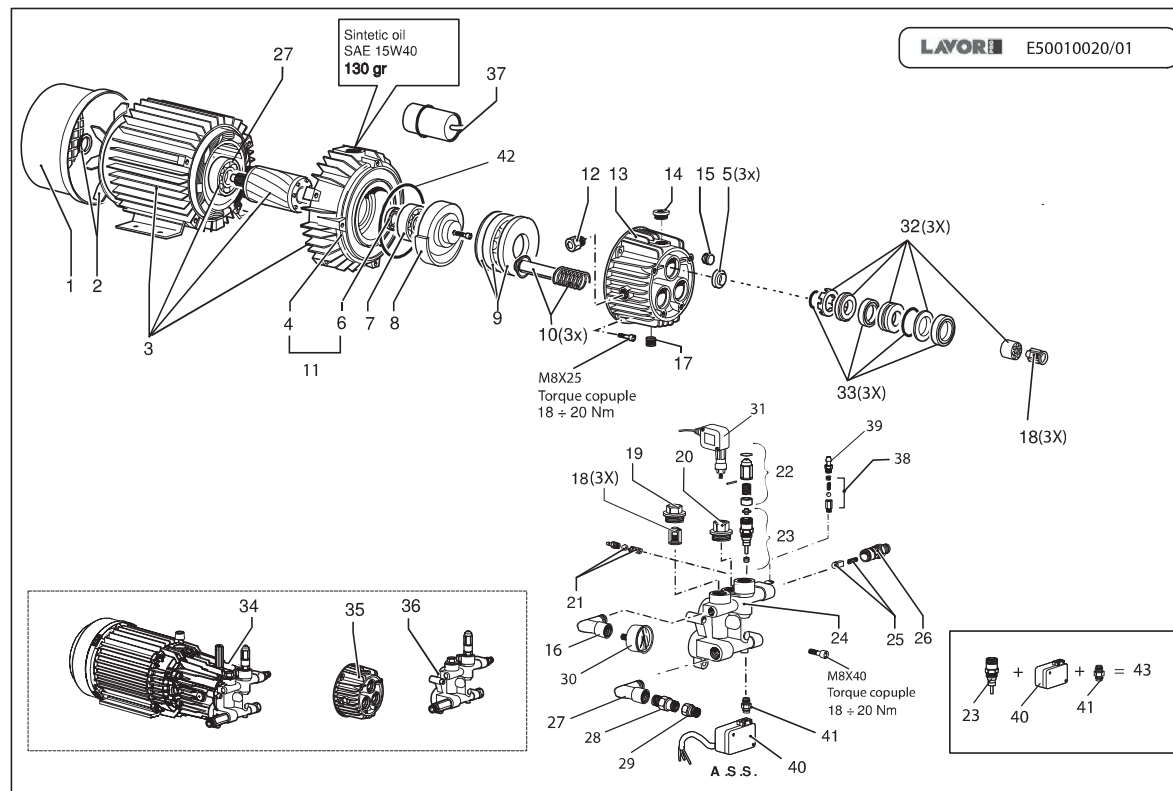
Codice R8625X001-1
Descrizione BOILER

Data inizio 5/9/2008

Data fine 1/1/3000

Tavola E8617X003-04

Pos.	Codice	Prezzo	Q.ta per conf.	Qta.	Descrizione	Alternative	Prezzo	C
046	4.008.0514	2.43	9	1	PIEDE SUPPORTO MOTOPOMPA EAGLENERO		0	0
047	5.001.0625	561.58	1	1	MOTOP.OMNIA 230-240/50 H100 PIATT. 7,20 TS C/MAN. X CALDO		0	0
049	3.100.0023	2.53	8	1	NIPPLO 3/8 CIL. SV. 3/8 CIL. SV		0	0
050	4.008.0031	1.14	18	1	FILTRO ASP.H2O D.16 CONICO		0	0
054	4.007.0287	6	4	1	FASCIA FISSAGGIO MOTOP. D.125SCARICATA		0	0
058	4.608.0141	0.52	30	1	BASE SCATOLA ELETTRICA MOTOPOMPA PARANA'		0	0
059	4.608.0140	4.17	5	1	COPERCHIO SCATOLA ELETTRICA MOTOPOMPA PARANA'		0	0
060	5.613.0188	56.91	1	1	CORPO CALDAIA PARANA' X NUOVOTRASF.		0	0
061	4.604.0017	303.09	1	1	SERPENTINA D.202 PER PARANA'	4.604.0031	229.45	1
062	5.013.0027	59.36	1	1	DISCO PORTABOCCAGLIO X FKX		0	0
063	4.614.0003	32.84	1	1	ELETTRODO D.2 FKX-PARANA'		0	0
064	3.099.0297	36.99	1	1	DEFLETTORE PARANA' S/ELETTRODI	6.005.0308	41.6	1
065	3.104.0007	22.49	1	1	UGELLO GASOLIO 0.75 60gradi CONO PIENO		0	0
066	4.006.0187	3.95	6	1	PERNO PORTAUGELLO X CALDAIA FKX		0	0
070	4.608.0071	4.93	5	1	COPERCHIO PASSACAVO CRUSCOTTO'93		0	0
075	3.401.0179	5.48	4	2	INTERRUPT.0/1 PULS.NERI PUSH/BOTTON IP55 14/14		0	0
076	4.608.0019	8	3	1	MANOPOLA TERMOSTATO-RUBINETTONERA 3079/1		0	0
078	4.608.0065	22.92	1	1	SCATOLA CRUSCOTTO '93		0	0
079	3.404.0016	10.53	2	1	CONDENSATORE 45mF 450V D.45x90F/M		0	0
080	3.403.0032	30.54	1	1	TERMOSTATO 30/90 BULBO D. 6,5PARANA'		0	0
081	4.608.0120	5.2	4	1	COPERCHIO SCATOLA ELETTRICA VKX/PARANA' MONOFASE		0	0
082	4.608.0078	1.6	13	1	GUARNIZIONE CRUSCOTTO '93 (3x900)		0	0



LAVORWASH

SERVICE

LISTA RICAMBI

Codice R50010625-1
Descrizione MOTORPUMP

Data inizio 5/9/2008
Data fine 1/1/3000
Tavola E50010020-01

Pos.	Codice	Prezzo	Q.ta per conf.	Qta.	Descrizione	Alternative	Prezzo	C
001	4.008.0922	2.91	7	1	COPRIVENTOLA X MOTORE '96 S/GRIGLIA S/FINESTRE		0	0
002	6.005.0251	6.92	3	1	KIT 234 LW VENTOLA+ANELLO		0	0
003	5.006.0094	227.22	1	1	MOTORE '96 ALTO D.125 H.110 230/50 2P		0	0
005	6.005.0006	17.91	1	1	KIT 5 LW ANELLI TENUTA OLIO TEST.OTT'97-'99-BEST-OMNIA		0	0
006	3.201.0001	1.12	18	1	ANELLO TENUTA 20/35/6/6,5 BABSL		0	0
007	3.001.0002	11.25	2	1	CUSCINETTO OBLIQUO A SFERA 20x52x15 7304 B		0	0
008	4.005.0005	7.96	3	1	PIATTELLO PRESSOFUSO G.7.20'		0	0
009	6.005.0008	30.24	1	1	KIT 8 LW GABBIE RULLINI		0	0
010	6.005.0040	0	1	1	KIT 39 LAVOR	6.005.0096	103.7	1
011	5.009.0168	26.64	1	1	FLANGIA ANTERIORE MOT.'96 125ALTA BEST PACCO H 110		0	0
012	3.099.0003	2.81	8	1	SPIA LIVELLO OLIO SLNS-3/8 HOBBY		0	0
013	4.005.0184	54.75	1	1	CORPO GUIDA BEST ALETTATO '01		0	0
014	3.099.0301	1.46	14	1	TAPPO CARICO OLIO ZIGRIN.CON FORO PER		0	0
015	5.009.0207	10.71	2	1	ASS.TAPPO X CAMP.BEST CAR.OLIOVERT.+ OR sh90		0	0
016	3.100.0153	5.37	4	1	RACC.A GOMITO 1/8 F-1/4 M (OLAB 458-1/8x1/4)		0	0
017	3.002.0004	1.12	18	1	VITE STEI 3/8 G.DIN 906 (TAPPOSC. OLIO)		0	0
018	6.005.0117	23.64	1	1	KIT 108LW 6 VALVOLE (COMP.OR)TEST.OTT.'99		0	0
019	6.005.0020	22.49	1	1	KIT 23 LW TAPPI VALVOLE ASPIRAZIONE		0	0
020	5.009.0315	1.5	14	1	TAPPO VALVOLA FORATO 1/8 ASP./MAND.CON OR MONTATO		0	0
021	5.609.0154	11.5	2	1	ASSIEME PORTAGOMMA D.1 C/OR EMOLLA L=7 filo D.0.4		0	0

LISTA RICAMBI

Codice R50010625-1
Descrizione MOTORPUMP

Data inizio 5/9/2008
Data fine 1/1/3000
Tavola E50010020-01

Pos.	Codice	Prezzo	Q.ta per conf.	Qta.	Descrizione	Alternative	Prezzo	C
022	6.005.0120	22.49	1	1	KIT 111 LW REGOLATORE DI PRESSIONE TEST.OTT.'99		0	0
023	5.609.0205	37	1	1	ASSIEME ASTA TENUTA TEST. OTT'99 TS C/GHIERA		0	0
024	4.606.0085	194.49	1	1	TESTATA OTTONE '99		0	0
025	6.005.0071	13.49	2	1	KIT 71 LW RIPARAZIONE VALVO LA NON RITORNO		0	0
026	5.609.0079	9.8	3	1	ASSIEME RACCORDO USCITA TEST.OTT.'99 D.1,9 +OR		0	0
027	3.100.0033	11.46	2	1	RACCORDO A GOMITO M/F 3/8 OTTONE		0	0
028	3.100.0023	2.53	8	1	NIPPLO 3/8 CIL. SV. 3/8 CIL. SV		0	0
029	4.606.0190	3.25	7	1	RACCORDO 3/4 M-3/8 F		0	0
030	3.107.0006	23.85	1	1	MANOMETRO D.40 0/300 BAR 1/8 GLICERINA		0	0
031	3.704.0006	28.65	1	1	PRESSOST.PR5 25BAR 1/8 L=700 (2 FILI)		0	0
032	6.005.0119	26.89	1	1	KIT 110 LW BOCCOLE PISTONI TESTATA OTT.'99		0	0
033	6.005.0118	37.65	1	1	KIT 109 LW ANELLI TENUTA ACQUA TESTATA OTTONE '99		0	0
034	5.001.0625	561.58	1	1	MOTOP.OMNIA 230-240/50 H100 PIATT. 7,20 TS C/MAN. X CALDO		0	0
035	5.007.0011	125.97	1	1	CORPO GUIDA PIST. CER. BEST LIV. SC.OLIO		0	0
036	5.008.0220	256.5	1	1	TESTATA OTT.'99 C/IN.D.1,9 TSINGR.E MAN. LATER. +PRESSOST.		0	0
037	3.404.0016	10.53	2	1	CONDENSATORE 45mF 450V D.45x90F/M		0	0
038	3.106.0004	26	1	1	VALVOLA DI SICUREZZA G1/8 M D6200BAR MTM (00036020)	5.609.0260	19.3	1
039	4.606.0088	1.56	13	1	PORTAGOMMA 1/4 G M D.7		0	0
040	5.609.0106	32	1	1	ASSIEME SCATOLA +MICRO+CAVO 2X16AWG TAPPO FORATO		0	0
041	5.609.0158	11.5	2	1	ASSIEME RACCORDO 1/8 G C/TAPPOM7 TS TEST.OTT.'99		0	0
042	4.008.0589	3.83	6	1	GUARNIZIONE X FLANGIA MOTORI D.125		0	0
043	6.005.0122	96.85	1	1	KIT 113 LW BY-PASS COMPLETO TEST.OTT.'99 TS X FREDDO		0	0
044	3.001.0020	11.25	2	1	CUSCINETTO RADIALE A SFERE 6203 2RS		0	0