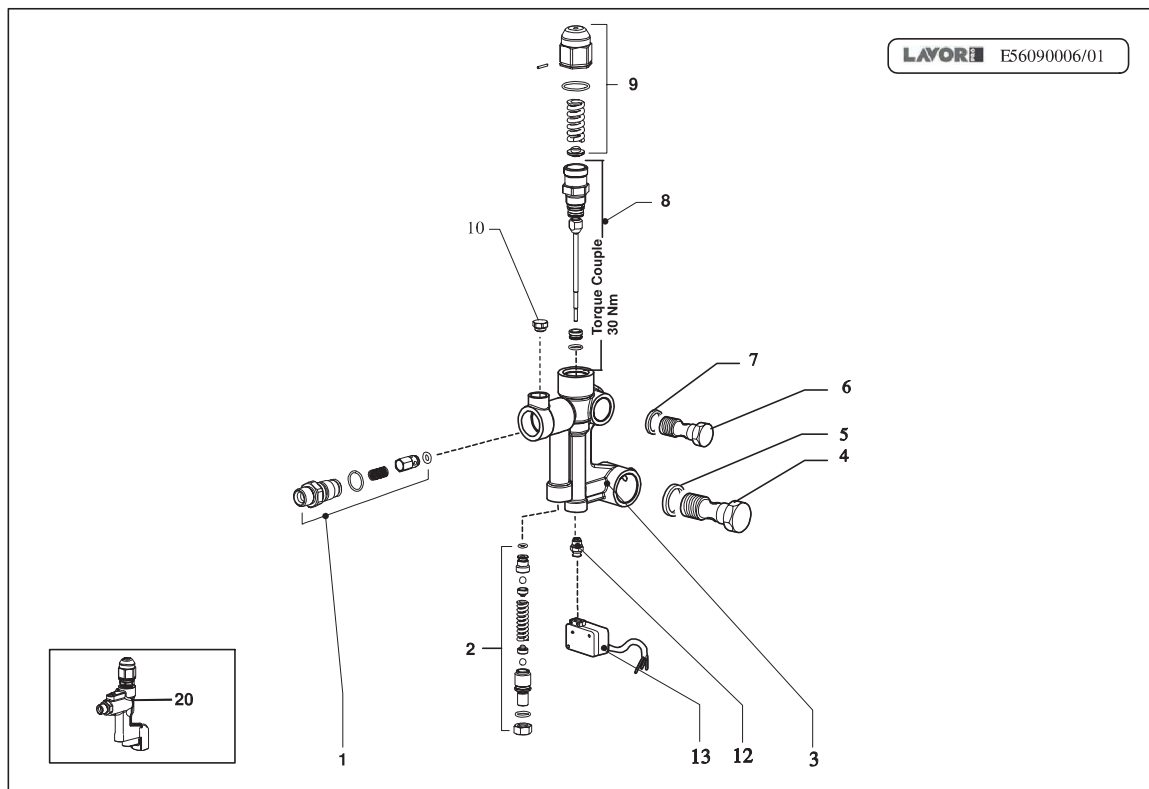


LAVOR E56090006/01



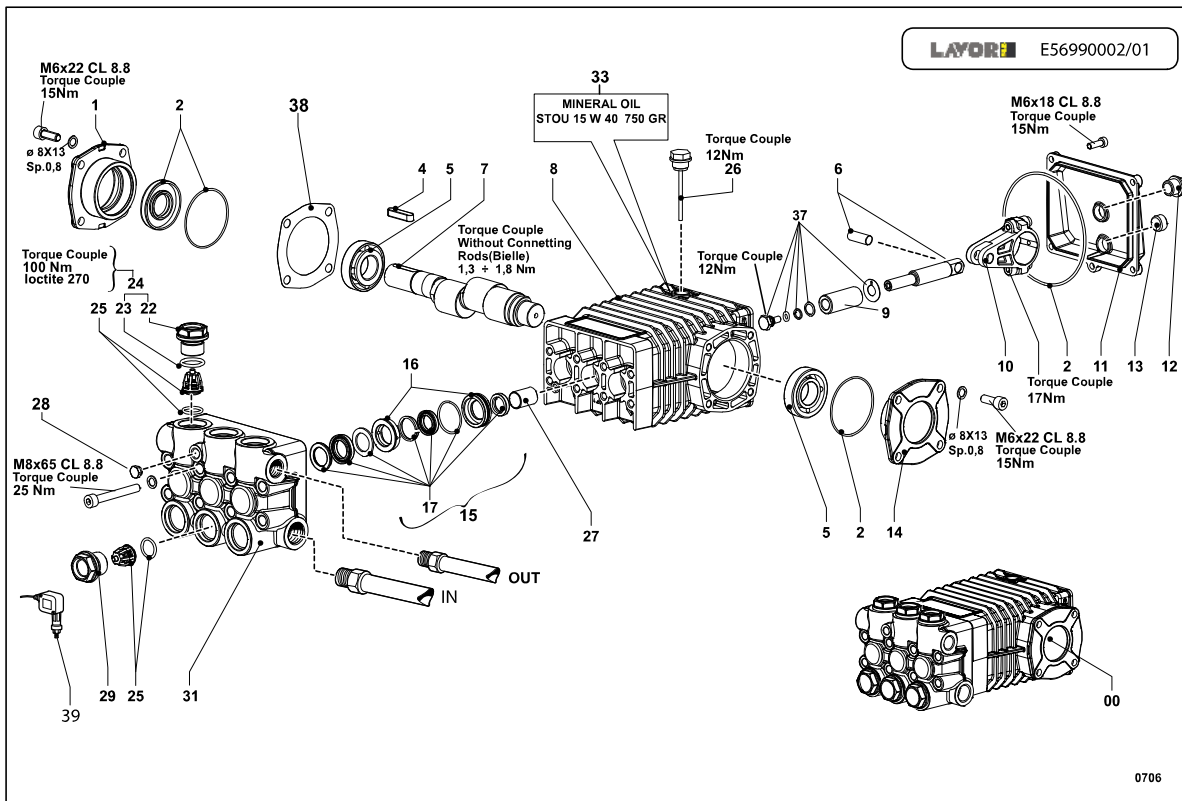
LAVORWASH
SERVICE

ERSATZTEILLISTE

Code R56090183-1
Beschreibung VALVE L3

Anfangsdatum 24/7/2008
Schlussdatum 1/1/3000
Tafel E56090006-01

Pos.	Code	Preis	Menge pro	Menge e.	Beschreibung	Alternative	Preis	M
001	6.005.0220	20	1	1	KIT 203 LW GUIDA VALV.-VALV.RIT.PORTAG. LWS18		0	0
002	6.005.0200	20	1	1	KIT 186 LW VALV.MAX PRESS. LWS18		0	0
003	4.606.0192	53.61	1	1	CORPO VALVOLA LAVOR L3 ESP.02		0	0
004	4.607.0053	10.05	2	1	GELOCHT.VERBIND.STCK 1/2 ANS.V.L.BLIND IP AVP ZNT		0	0
005	3.004.0037	1	20	1	RONDELLA RAME 1/2 21X27 SP.1,5		0	0
006	4.607.0052	9.69	3	1	RACC.FOR.3/8 MAND.V.L.CIECO IPESP.01		0	0
007	3.004.0036	1	20	1	RONDELLA RAME 3/8 17X22 SP.1,5		0	0
008	6.005.0130	87.55	1	1	KIT 121 LW BY-PASS COMPLETO POMPA LP X CALDO		0	0
009	6.005.0120	20	1	1	KIT 111 LW REGOLATORE DI PRESSIONE TEST.OTT.'99		0	0
010	4.006.0023	1	20	1	VERSCHLUSSTOPFEN		0	0
012	5.609.0158	10	2	1	ASSIEME RACCORDO 1/8 G C/TAPPOM7 TS TEST.OTT.'99		0	0
013	5.609.0107	29.25	1	1	ASSIEME SCATOLA +MICRO+CAVO 3X1 TAPPO FORATO		0	0
020	5.609.0183	107.44	1	1	VALV. COMP. L3 FLANG. X LAV. LINEA S/IN. C/TS	6.605.0080	149.35	1



ERSATZTEILLISTE

Code R56990034-1
 Beschreibung PUMP

Anfangsdatum 24/7/2008
 Schlussdatum 1/1/3000
 Tafel E56990002/01

Pos.	Code	Preis	Menge pro	Menge.	Beschreibung	Alternative	Preis	M
000	5.699.0034	510	1	1	POMPA LW 200/21 1450 SX C/TAPPI FORATI		0	0
001	4.605.0059	20	1	1	COPERCHIO APERTO X CARTER POMPA IN LINEA LAVORATO ESP.03		0	0
002	6.605.0050	20	1	1	KIT O-RING +TENUTA ALBERO		0	0
004	3.099.0510	1	20	1	FEDERKEIL 8X7X35 UNI 6604A 1		0	0
005	6.605.0029	42.02	1	1	KIT 2 CUSCINETTI LAVOR LINEA		0	0
006	6.605.0051	50.47	1	1	KIT PERNO GUIDA PISTONE LAVORLINEA		0	0
007	6.605.0028	41.2	1	1	KIT ALBERO POMPA 21LT LAVOR LINEA		0	0
008	4.605.0057	63.81	1	1	CARTER POMPA IN LINEA LAVORATOESP.04		0	0
009	6.605.0025	33.27	1	1	KIT 3 PISTONI D.20 LAVOR LINEA		0	0
010	5.609.0147	14.82	2	1	BIELLA COMPLETA L52 ZAMA X POMPA IN LINEA LAVORATA ESP.04	6.605.0026	21.32	1
011	4.605.0058	20	1	1	COPERCHIO POSTERIORE X CARTERPOMPA IN LINEA LAVORATO		0	0
012	3.099.0003	2.5	10	1	OELSCHAUGLAS		0	0
013	3.002.0004	1	20	1	SCHRAUBE		0	0
014	4.605.0060	20	1	1	COPERCHIO CHIUSO X CARTER POMPA IN LINEA LAVORATO ESP.03		0	0
015	6.605.0041	71.38	1	1	KIT 3 PACCHI TENUTE COMPL.+BOCCOLE		0	0
016	6.605.0048	20	1	1	KIT 3 BOCCOLE PER TENUTE		0	0
017	6.605.0047	58.3	1	1	KIT 3 PACCHI TENUTE COMPLETE LAVOR LINEA		0	0
018	4.606.0161	6.49	4	1	TAPPO G3/8 ESP.00		0	0
022	4.606.0149	9.73	3	6	TAPPO VALVOLA ASP/MAND. LAVORLINEA ESP.00		0	0
023	3.200.0185	1	20	6	GUARNIZIONE OR 20.29X2,62 NBR90 SH		0	0
025	6.605.0042	20	1	1	KIT VALVOLE ASP./MAND.		0	0

Code R56990034-1

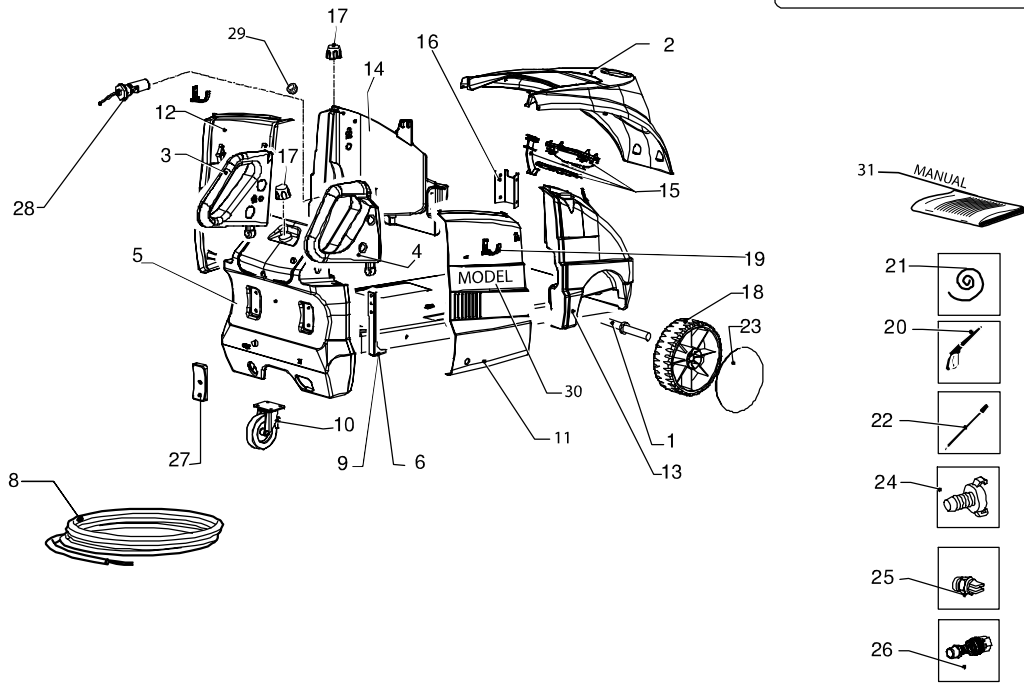
Anfangsdatum 24/7/2008

Beschreibung PUMP

Schlussdatum 1/1/3000

Tafel E56990002/01

Pos.	Code	Preis	Menge pro	Menge	Beschreibung	Alternative	Preis	M
026	3.099.0978	10	2	1	TAPPO CARICO OLIO C/TUBO E SFIATO (ASTA L=66) ESP.01		0	0
027	6.605.0031	20	1	1	KIT 3 GUIDA ASTA PISTONE LAVORLINEA		0	0
028	4.006.0023	1	20	1	VERSCHLUSSTOPFEN		0	0
029	4.606.0167	20	1	2	TAPPO VALVOLA FORATO 1/4 ASP/MAND.LAVOR LINEA ESP.02		0	0
031	4.606.0162	178.45	1	1	TESTATA PER POMPA IN LINEA LAVOR S/VALVOLA ESP.01		0	0
033	3.699.0042	46.2	1	1	OLIO MOTORE PRO 15W40		0	0
034	3.004.0036	1	20	1	RONDELLA RAME 3/8 17X22 SP.1,5		0	0
035	4.606.0160	20	1	1	TAPPO G1/2 ESP.00		0	0
036	3.004.0037	1	20	1	RONDELLA RAME 1/2 21X27 SP.1,5		0	0
037	6.605.0034	20	1	1	KIT VITI FISS.PISTONE COMPLETALAVOR LINEA		0	0
038	6.605.0052	25.75	1	1	KIT SPESSORI DI REGISTRO LAVORLINEA		0	0
039	3.704.0005	27.14	1	1	PRESSOST.PR5 45BAR 1/4 L.750 F.29008065		0	0



LAVORWASH
SERVICE

ERSATZTEILLISTE

Code R86230901-1
Beschreibung CHASSIS

Anfangsdatum 24/7/2008
Schlussdatum 1/1/3000
Tafel E8622C002-01

Pos.	Code	Preis	Menge pro	Menge e.	Beschreibung	Alternative	Preis	M	P
001	5.613.0178	185.4	1	1	TELAIO TEKNA '04 VERNIC. ESP.04		0	0	0
002	4.613.0209	79.59	1	1	COFANO SUPERTEKNA4 -G- RAL1018		0	0	0
003	4.608.0170	31.23	1	1	MANIGLIA SX NPX'04-GR-RAL.7021ESP.00		0	0	0
004	4.608.0169	25.26	1	1	MANIGLIA DX NPX'04-GR-RAL.7021ESP.00		0	0	0
005	4.608.0171	232.85	1	1	SERBATOIO ACQUA X TEKNA4 (18lt) ESP.01		0	0	0
006	5.613.0182	28.35	1	1	STAFFA SUPPORTO AVVOLGITUBO SXTEKNA'04 ESP.00	4.607.0339	7.94	3	0
007	6.608.0005	269	1	1	KIT AVVOLGITUBO PER TEKNA4	6.608.0010	126	1	0
008	4.612.0032	26.82	1	1	CAVO ALIM.H05VV-F 4X2,5 L=6000ESP.03		0	0	0
009	5.613.0183	28.35	1	1	STAFFA SUPPORTO AVVOLGITUBO DXTEKNA'04 ESP.00	4.607.0339	7.94	3	0
010	3.006.0070	55.81	1	1	RUOTA GIR.D.150X40 ART.600/RW2ATT. A PIASTRA C/FRENO KG.190		0	0	0
011	5.611.0150	38.87	1	1	FIANCHETTO DX TEKNA4 -NERO- C/GANCIO		0	0	0
012	5.611.0149	35	1	1	FIANCHETTO SX TEKNA4 -NERO- C/GANCI		0	0	0
013	4.608.0172	100	1	1	SERBATOIO DX(DET.) X TEKNA4 ESP.01		0	0	0
014	4.608.0173	100	1	1	SERBATOIO SX (GASOLIO)X TEKNA4ESP.01		0	0	0
015	5.611.0108	20	1	1	CERNIERA PER COFANO TEKNA 4 COMPL.		0	0	0
016	4.607.0270	20	1	1	STAFFA GIUNZIONE SERBATOIO TEKNA4 ESP.00		0	0	0
017	4.608.0180	10	2	3	TAPPO PER SERBAT.TEKNA4/RIO ESP.00		0	0	0
018	3.006.0063	30.7	1	2	RUOTA HI300 FORO D.25 NERA		0	0	0
019	6.605.0087	20	1	1	KIT N.3 GANCI C/VITI		0	0	0
020	3.700.0028	45	1	1	PISTOLA 300bar 3/8M+S7+M22		0	0	0

Code R86230901-1

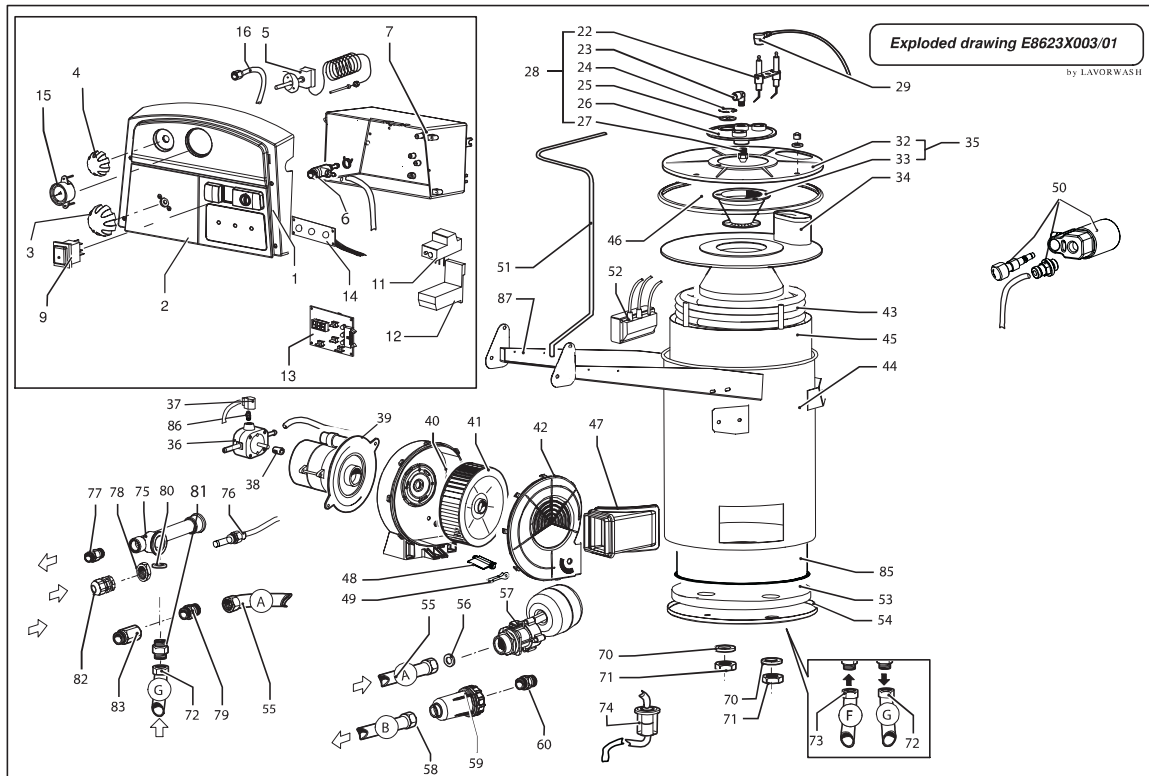
Anfangsdatum 24/7/2008

Beschreibung CHASSIS

Schlussdatum 1/1/3000

Tafel E8622C002-01

Pos.	Code	Preis	Menge pro	Menge	Beschreibung	Alternative	Preis	M
021	4.618.0143	110.06	1	1	TUBO 5/16 310BAR L=10000 C/ATT.RAP.1/2 GIR.-3/8		0	0
022	3.708.0001	20	1	1	LANZE M22x1,5-1/8"F L=700 MT6S/ROSETTE (000623120M)		0	0
023	3.099.0717	10	2	2	BORCHIA RUOTA X HI300 VERNIC.SILVER RAL.9006 METALL.		0	0
024	3.749.0459	0	1	1	ATTACCO D.14 M22 C/GHIERA-3/8M 26025051		0	0
025	3.103.0055	10	2	1	UGELLO A.P.15070 1/8M		0	0
027	4.608.0184	3.68	7	2	TAPPO CHIUSURA SEDE AVVOLG. NPX'04 NERO ESP.00		0	0
028	3.403.0110	56.67	1	1	SENSORE LIVELLO GASOLIO P520NESP.03 C/CONNETT.SUM.		0	0
029	3.002.0532	1.72	20	2	POMOLO D.20 M5MX15		0	0
030	7.701.1787	22.5	1	2	ADES. CARENAT. HYPER T 409x783C PRESPAZ.		0	0
031	7.700.0310	0	1	1	LIBRET.ISTRUZ.TEKNA4 (TS2) A5124F 12L +COP.4A REV.03		0	0



LAVORWASH
SERVICE

ERSATZTEILLISTE

Code R8623X020-1
Beschreibung BOILER

Anfangsdatum 24/7/2008
Schlussdatum 1/1/3000
Tafel E8623X003-01

Pos.	Code	Preis	Menge pro	Menge.	Beschreibung	Alternative	Preis	M
002	4.608.0332	23	1	1	CRUSCOTTO LKX4-TEKNA SCHEDA TS2 -GR- RAL7021 C/TAMP.		0	0
003	4.608.0164	10	2	2	MANOPOLA REGOLAZIONE TERMOST.PARANA' ESP.00		0	0
004	5.611.0161	20	1	1	MANOPOLA TERMOST. NERA C/INSERTO ESP.01		0	0
005	3.403.0091	37.32	1	1	TERMOSTATO 30/150 BULBO D. 6,5(3 FASTON CHIUSI) ESP.02		0	0
007	4.608.0168	17.77	2	1	SCATOLA ELETTRICA NPX4/LKX4/T4ESP.02		0	0
009	3.401.0177	10	2	1	INTERRUTT.0/1 PULS.VERDE/ROSSOPUSH/BOTTON IP55 12/10		0	0
011	3.402.0045	81.59	1	1	RELE' TERMICO DPER21 12-18A (TELEM.)		0	0
012	3.402.0051	76.65	1	1	TELERUTTORE KN22 400/50HZ 11KW AC3		0	0
013	3.403.0171	134.17	1	1	SCHEDA TOTAL STOP TS2		0	0
014	3.403.0172	20	1	1	SCHEDA LED TS2		0	0
015	3.107.0004	22.5	1	1	HF-W MANOMETER		0	0
016	3.105.0003	25	1	1	DOSIERVENTIL		0	0
022	4.614.0004	24.55	1	1	COPPIA ELETTRODI UNIFICATI PROFESS. C/STAFFA ESP.07		0	0
023	3.100.0075	10	2	1	RACCORDO M 1/8 CONICO F D.4 CURVO COD.E2004002 REF.804		0	0
024	3.099.0015	1	20	1	SEEGERRING D.21		0	0
025	4.608.0002	20	1	1	FENSTER		0	0
026	4.605.0045	20	1	1	FLANGIA BRUCIATORE X FISS. FOTORESIST.		0	0
027	3.104.0018	20	1	1	UGELLO GASOLIO 1,75 60'S		0	0
028	5.611.0165	62.5	1	1	FLANGIA BRUC.COMPL. 1,75-60S (RILSAN) C/PRED. CONTR. FIAMMA		0	0
029	5.611.0099	10	2	2	CAVETTO ALTA TENS.L=480 X ELETTRODI UNIFICATI C/PROT.		0	0

Code R8623X020-1

Anfangsdatum 24/7/2008

Beschreibung BOILER

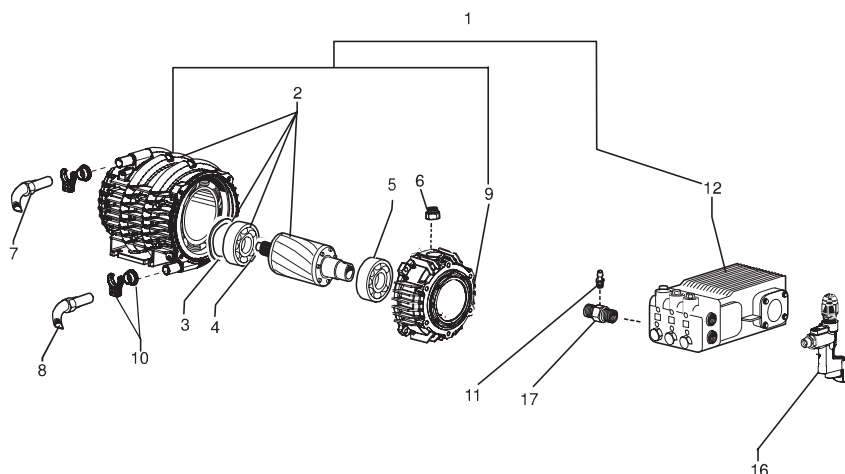
Schlussdatum 1/1/3000

Tafel E8623X003-01

Pos.	Code	Preis	Menge pro	Menge	Beschreibung	Alternative	Preis	M
032	5.613.0200	26.78	1	1	COPERCHIO ESTERNO CALDAIA INOX AISI 430BA TEKNA4 ESP.04		0	0
033	5.610.0104	20	1	1	DEFLETTORE CON CONO D.81 S/FORI		0	0
034	5.613.0027	92.39	1	1	COPERCHIO INT. CAM.COMB. CAMINO L=110 ESP.01		0	0
035	5.611.0107	43.71	1	1	COPERCHIO EST.CALDAIA X FASCIAC/SPESS. 3mm TEKNA'04		0	0
036	3.551.0040	96.25	1	1	POMPA GASOLIO BITUBO DX 24V 50/60Hz (VERS.'06) 071N1236		0	0
037	3.414.0009	40.24	1	1	BOBINA 24V/50Hz X POMPA GAS.DANFOSS(071N006200)		0	0
038	3.099.0012	10	2	1	HF-W VERBINDUNGSSTUECK FUER PUMPE		0	0
039	3.300.0023	110.86	1	1	MOTORE X BRUC.100W/230-240/50Hz IP55 S/FLANGIA		0	0
040	4.608.0186	22.4	1	1	CONVOGLIATORE CALDAIA MOTORE COMM. TEKNA4 ESP.00		0	0
041	3.099.0722	20	1	1	VENTOLA 160x60 SX.FORO DM 12,7		0	0
042	4.608.0181	20	1	1	COPERCHIO CONVOGLIATORE TEKNA4ESP.00		0	0
043	4.604.0025	502.9	1	1	SERPENTINA ALTA H.500 ST37.2 XSUPERTEKNA ESP.01		0	0
044	5.613.0236	132.76	1	1	INVOLUCRO EST.CALDAIA COMPL. TEKNA4 HT -VERNIC.- ESP.00		0	0
045	4.607.0237	20	1	1	RACCORDO TUBO-SERP. PARANA' ESP.01		0	0
046	3.099.0719	20	1	1	FASCIA ALZ/330/G8 FISS.COPERCHIO CALD.TEKNA'04		0	0
047	4.608.0183	21.63	1	1	GUARNIZIONE DIRETTA CHIOCCIOLACALDAIA TEKNA4 ESP.00		0	0
048	4.608.0021	20	1	1	FARFALLA DI REGOLAZIONE PER GMV 150		0	0
049	4.608.0022	20	1	1	LEVA PER FARFALLA DI REGOLAZ.GMV 150		0	0
050	5.609.0119	32.03	1	1	ASSIEME ANTICALCARE COMPLETO ESP.00		0	0
051	4.608.0210	20	1	2	TUBO MANDATA GASOLIO RILSAN LKX 4 L=800 ESP.00		0	0
052	5.609.0126	114.64	1	1	TRASF. ACC.220-240V 50/60Hz S/CAV. C/PIPET.NPX-LKX ESP.02		0	0
053	4.608.0202	36.67	1	1	REFRATTARIO D.299X20 TEKNA'04ESP.01		0	0
054	4.608.0218	20	1	2	SPESSORE ISOLANTE X CALDAIA TEKNA4 sp.3 ESP.01		0	0
055	4.618.0123	34.5	1	1	TUBO B.P. L=800 MOT.-VASCH. TEKNA ESP.02		0	0
056	3.004.0032	1	20	1	GUMMISCHEIBE 24,2X17XAS		0	0
057	3.749.0261	21.2	2	1	RUBINETTO GALLEGGIANTE PLAST.3/4 M 29015000 (mult.25 pz.)	3.749.0458	31.82	1
058	4.618.0095	21	1	1	TUBO B.P. 3/4G 90gr-F3/4G L=600 VAS./POMPA TEKNA4 ESP.06		0	0
059	3.102.0011	8	3	1	FILTRO ACQUA 3/4F-3/4M 80 micron		0	0
070	3.004.0015	1	20	2	FLACHE SCHEIBE D.22X39		0	0
071	4.606.0013	20	1	2	MUTTER 1/2 MESSING		0	0
072	4.618.0093	24.6	1	1	TUBO A.P. 1/2G 90gr-3/8G 90gr3/8 R2 400bar TEKNA4 ESP.02		0	0
073	4.618.0094	21.51	2	1	TUBO A.P. 1/2G 90gr-3/8G 90gr3/8 R2 400bar POMP/SERP.ESP.02	4.618.0097	23	1
074	5.611.0136	12.62	2	1	GRUPPO FILTRO GASOLIO TEKNA 4ESP.00		0	0
075	4.606.0087	32.45	1	1	CORPO BULBO THERMOST. PROFESS.ESP.04		0	0
077	3.100.0018	10	2	1	ANSCHLUSSNIPPEL		0	0
078	3.406.0023	1	20	1	CONTRODADO X PRESSACAVO PG 16ANTISTRAPPO		0	0
079	3.100.0090	20	1	1	NIPPEL 3/4 -3/4 2		0	0
080	3.004.0004	1	20	1	ALUMINIUM SCHEIBE 21X30X1,5		0	0
081	3.100.0020	5.3	5	1	MUTTER 1/2-3/8		0	0
082	3.406.0022	20	1	1	PRESSACAVO PG 16 ANTISTRAPPO S/GHIERA		0	0
083	4.606.0134	20	1	1	RACCORDO INGRESSO 3/4F-3/4M ESP.01		0	0
084	3.748.0021	20	1	1	RACCORDO RAPIDO 3/4 F INGR.ACQUA 00108210		0	0
085	4.607.0006	30.89	1	1	SCHLANGESCHELLE 15/10		0	0

Code R8623X020-1*Anfangsdatum* 24/7/2008*Beschreibung* BOILER*Schlussdatum* 1/1/3000*Tafel* E8623X003-01

Pos.	Code	Preis	Menge pro	Menge	Beschreibung	Alternative	Preis	M
087	5.613.0181	97.23	1	1	LAMIERA SUPP.CRUSCOTTO/SERBAT.TEKNA4 ESP.08		0	0



LAVORWASH
SERVICE

ERSATZTEILLISTE

Code R56010409-1
Beschreibung MOTORPUMP

Anfangsdatum 24/7/2008
Schlussdatum 1/1/3000
Tafel E56010027-02

Pos.	Code	Preis	Menge pro	Menge	Beschreibung	Alternative	Preis	M
001	5.601.0409	831	1	1	MTP. R.A. 400/50 4P HP10 LW 2021 SX X CALDO		0	0
002	5.606.0131	672.24	1	1	MOTORE LW R.A. 400/50 D.152x165 LAVOR LINEA		0	0
003	3.099.0805	1	20	1	ANELLO DI COMPENSAZIONE 61X51X0,4 H.3,5 -62d-		0	0
004	3.001.0066	20	1	1	CUSCIN. RADIALE A SFERA 6305 2RS (25X62X17) (KBC) X MOT.EL.		0	0
005	3.001.0009	10	2	1	LAGER 6007-2Z		0	0
006	4.605.0070	20	1	1	PASSACAVO M22 PER MOT. R.A. ESP.00		0	0
007	4.618.0120	27.58	1	1	TUBO B.P. L=660 INGR.-MOT. R.A. TEKNA ESP.00		0	0
008	4.618.0123	34.5	1	1	TUBO B.P. L=800 MOT.-VASCH. TEKNA ESP.02		0	0
009	4.605.0072	31.36	1	1	FLANGIA ANT. MOTORE D.152 PERPOMPA D.61 LAVORATA ESP.03		0	0
010	6.605.0071	20	1	1	KIT FERMI PER TUBI MOT. R.A.		0	0
011	4.006.0314	1.2	19	1	PORTAGOMMA INIET.DETERG.OMNIAFORO D.2 C/ALLOG.MOLLA	5.009.0598	1	2
012	5.699.0034	510	1	1	POMPA LW 200/21 1450 SX C/TAPPI FORATI		0	0
016	6.605.0080	149.35	1	1	KIT VALVOLA L3 C/TS S/IN.		0	0
017	4.606.0136	20	1	1	RACCORDO INGRESSO C/ASP.DET. 3/8 -1/2 G--3/4 G ESP.07		0	0