

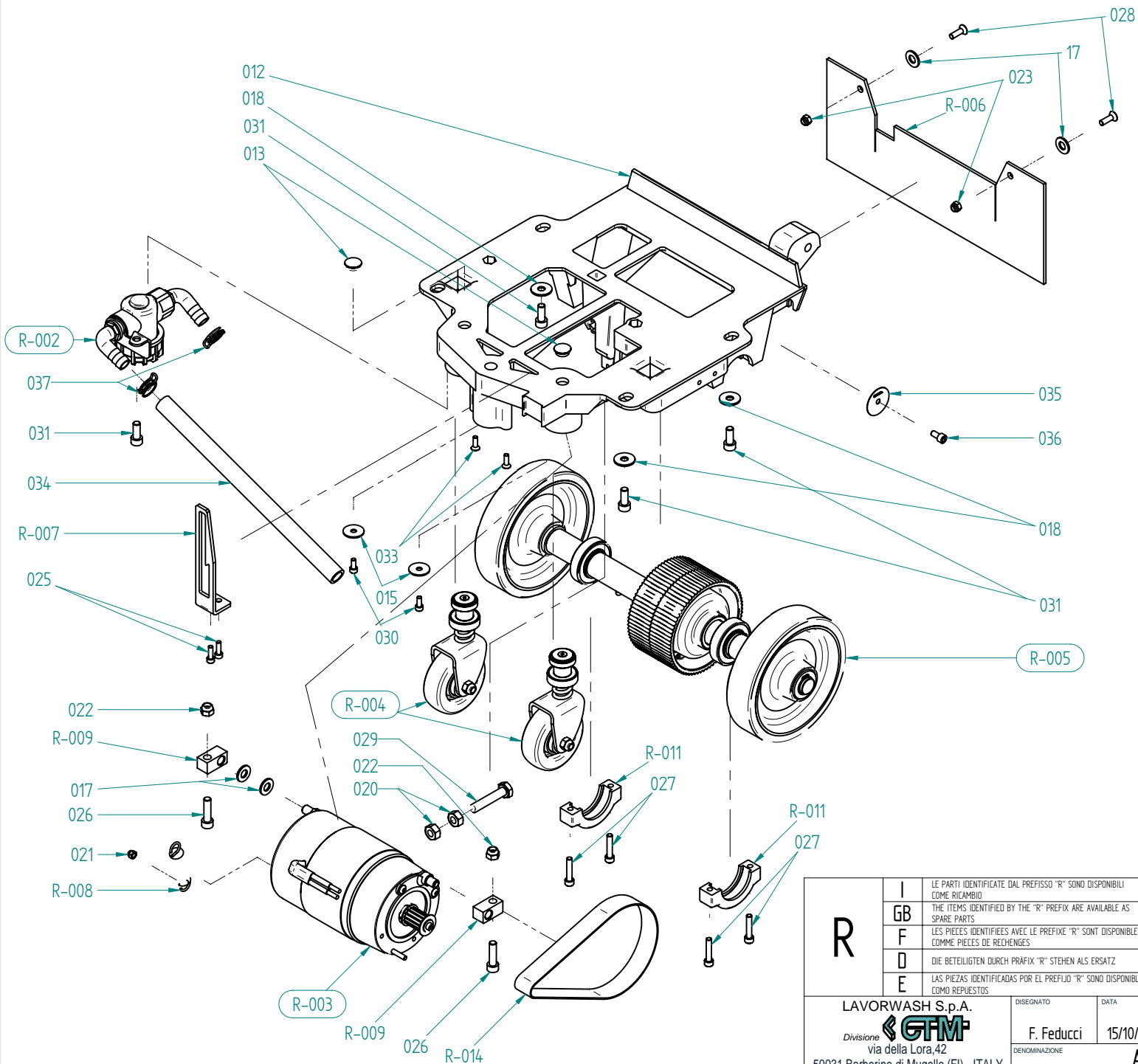


R	I	LE PARTI IDENTIFICATE DAL PREFISSO "R" SONO DISPONIBILI COME RICAMBIO		I	LE POSIZIONI EVIDENZIATE DAL CERCHIO SONO DEGLI ASSIEMI ED HANNO UNA TAVOLA ESPLOSA DEDICATA	
	GB	THE ITEMS IDENTIFIED BY THE "R" PREFIX ARE AVAILABLE AS SPARE PARTS		GB	POSITIONS MARKED BY A CIRCLE REFERS TO PARTS ASSEMBLY AND HAVE A SPECIFIC EXPLODED VIEW	
	F	LES PIECES IDENTIFIEES AVEC LE PREFIXE "R" SONT DISPONIBLES COMME PIECES DE RECHANGES		F	LES POSITIONS ENTOUREES PAR UN CERCLE SONT DES ESEMBLE QUI ONT LEURS PROPRE VUE ECLATE	
	D	DIE BETEILIGTEN DURCH PRAFIX "R" STEHEN ALS ERSATZ		D	POSITIONEN HERVORGEHOHEN DURCH DEN KREIS BAUGRUPPEN SIND UND HABE EINE TABELLE EXPLODIERTE GEWIDMET	
	E	LAS PIEZAS IDENTIFICADAS POR EL PREFIJO "R" SONO DISPONIBLES COMO REPUESTOS		E	LAS POSICIONES EVIDENCIADAS CON EL CIRCULO SON CONJUNTOS Y TIENEN UN DIBUJO TECNICO SPECIFICO	
LAVORWASH S.p.A. Divisione  via della Lora,42 50031 Barberino di Mugello (FI) - ITALY Tel.055.8418550 - Fax 055.8471198		DISEGNATO F. Feducci	DATA 15/10/09	NOME FILE DFT 5.509.1476.dft	CODICE COMMERCIALE 5.509.1476	INDICE REVISIONE 00
DENOMINAZIONE GRUPPO TELAIO TAGLIA 45/50 CON FILTRO IN USO PER EASY-R / SIGMA				TAVOLA -	FOGLIO 1 / 1	

GRUPPO TELAIO EASY-R / SIGMA TAGLIA 45/50 CON FILTRO

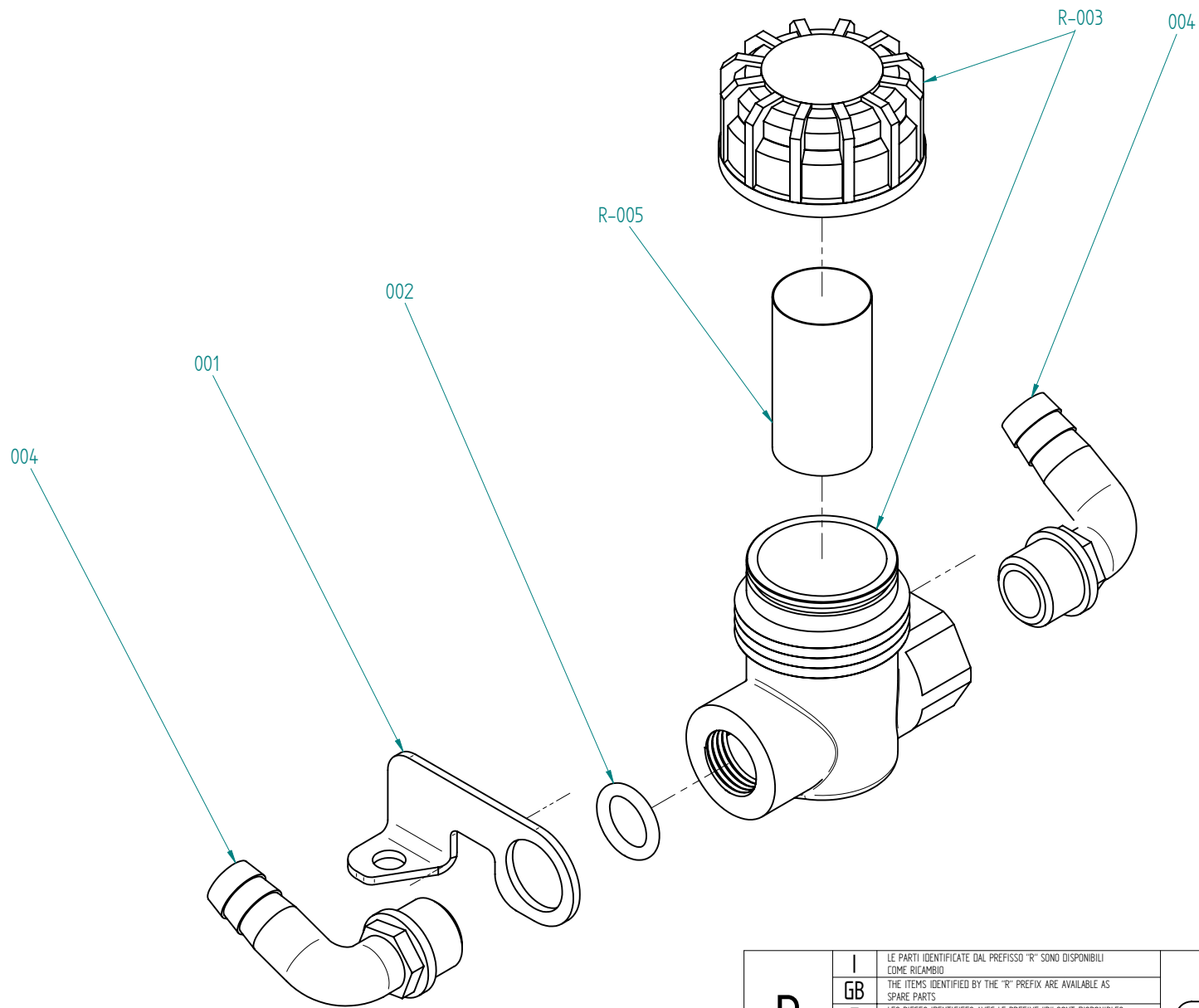
Posiz	Articolo	Descrizione	Quantita'
002	5.511.1451	ASSIEME TELAIO PARTI COMUNI EASY-R / SIGMA 1	1
009	-	RONDELLA PIANA D.10X30 Sp.2.5 UNI 6593 INOX -RONY103000-	1
010	-	DADO M12 UNI 5588 INOX	1
011	-	DADO M10 AUTOBL.INOX DIN 985 - DAAY010000-	1
012	-	DADO M6 AUTOBLOCCAN. ALTO INOX DIN 982 -DAAY006000-	2
013	-	VITE TBEI M6X50 ISO 7380 INOX COMPLETAMENTE FILETTATA	1
014	-	VITE TCEI M10X35 UNI 5931 INOX -BRNY010035-	1
015	-	VITE TCEI M10X40 INOX UNI 5931 -BRNY010040-	1
016	-	VITE TE M10X50 INOX UNI 5739 - VTEY010050-	1
017	-	VITE TCEI M10X30 INOX UNI 5931 -BRNY010030-	1
020	-	VITE TCEI M10X50 INOX UNI 5931	2
021	-	RONDELLA ELASTICA CONVESSA 10.5X18X0.8 DIN 137A	2
R-001	5.513.0160	LEVA ALZASPAZZOLA G1-F1 VERNIC IATA GR. Esp.B	1
R-003	4.507.0396	BOCCOLA PER REGISTRO	2
R-004	4.507.0394	FERMO SINISTRO	1
R-005	4.507.0393	FERMO DESTRO	1
R-006	4.507.0392	COLONNINO DI REGOLAZIONE	1
R-007	4.507.0039	PEDALE LEVA ALZASPAZZOLA ZNT - WLV0301-	2
R-008	4.506.0012	BOCCOLA ECCENTRICA -WEC0201- _ D	1
R-018	5.511.1450	ASSIEME FRENO EASY-R SIGMA-1	1
R-019	4.506.0065	GHIERA DI FULCRO PER VITE 4.506.0064 X LAVASC.G45-50 ESP.00	2





R	I	LE PARTI IDENTIFICATE DAL PREFISSO "R" SONO DISPONIBILI COME RICAMBIO	○	I	LE POSIZIONI EVIDENZIATE DAL CERCHIO SONO DEGLI ASSIEMI ED HANNO UNA TAVOLA ESPLOSA DEDICATA	
	GB	THE ITEMS IDENTIFIED BY THE "R" PREFIX ARE AVAILABLE AS SPARE PARTS		GB	POSITIONS MARKED BY A CIRCLE REFERS TO PARTS ASSEMBLY AND HAVE A SPECIFIC EXPLODED VIEW	
	F	LES PIÈCES IDENTIFIÉES AVEC LE PRÉFIXE "R" SONT DISPONIBLES COMME PIÈCES DE RECHANGES		F	LES POSITIONS ENTOURÉES PAR UN CERCLE SONT DES ESEMBLE QUI ONT LEURS PROPRE VUE ECLATÉ	
	D	DIE BETEILIGTEN DURCH PRÄFIX "R" STEHEN ALS ERSATZ		D	POSITIONEN HERVORGEHOBEN DURCH DEN KREIS BAUGRUPPEN SIND UND HABE EINE TABELLE EXPLODIERTE GEWIDMET	
	E	LAS PIEZAS IDENTIFICADAS POR EL PREFIJO "R" SONO DISPONIBLES COMO REPUESTOS		E	LAS POSICIONES EVIDENCIADAS CON EL CIRCULO SON CONJUNTOS Y TIENEN UN DIBUJO TECNICO SPECIFICO	
LAVORWASH S.p.A. Divisione GFM via della Lora,42 50031 Barberino di Mugello (FI) - ITALY Tel.055.8418550 - Fax 055.8471198		DISEGNATO F. Feducci	DATA 15/10/09	NOME FILE DFT 5.511.1451.dft	CODICE COMMERCIALE 5.511.1451 00	INDICE REVISIONE 00
DENOMINAZIONE ASSIEME TELAIO PARTI COMUNI EASY-R / SIGMA 1				TAVOLA -	FOGLIO 1 / 1	

ASSIEME TELAIO PARTI COMUNI EASY-R / SIGMA 1

Posiz	Articolo	Descrizione	Quantita'
012	-	TELAIO LAVASCIUGA G45-G50	1
013	-	TAPPO COPRIFORO IN GOMMA D. 14	2
015	-	ROSETTA PIANA 6.4X24 UNI 6593 INOX	2
017	-	RONDELLA PIANA D.10X20 Sp.2 UN I 6593 INOX-RONY102000-	4
018	-	RONDELLA PIANA D. 8X24X2 UNI 6593 INOX -RONY082400-	3
020	-	DADO M10 UNI 5588 INOX ANY010000-	2
021	-	DADO M5 AUTOBL.INOX DIN 982 -D AAY005000-	1
022	-	DADO M8 AUTOBL.INOX DIN 982 -D AAY008000-	2
023	-	DADO M6 AUTOBLOCCAN. ALTO INOX DIN 982 -DAAY006000-	2
025	-	VITE TCEI M5X16 INOX UNI 5931	2
026	-	VITE TCEI M8X30 UNI 5931 INOX	2
027	-	VITE TCEI M6X30 UNI 5931 INOX- BRNY006030-	4
028	-	VITE TSPEI M6X20 INOX DIN 7991	2
029	-	VITE TE M10X50 INOX UNI 5739 - VTEY010050-	1
030	-	VITE TCEI M5X12 INOX UNI 5931 -BRNY005012-	2
031	-	VITE TCEI M8X20 INOX UNI 5931 -BRNY008020-	4
033	-	VITE TSPEI M5X16 INOX DIN 7991 -BSVY005016-	2
034	-	TUBO ARMONVILLE D.i=14 L=300	1
035	-	VITE TCEI M6X12 INOX DIN 912	1
036	-	TARGA SERIALE TELAI	1
037	-	FASCETTA A FILO D 19.6-20.6 ZB	2
R-002	5.511.1449	ASSIEME FILTRO EASY-R SIGMA-1	1
R-003	5.511.1448	ASSIEME MOTORE TRAZIONE EASY-R / SIGMA 1	1
R-004	5.509.0280	RUOTA PIVOTTANTE G1-F1 COMPLET A	2
R-005	5.509.0040	DIFFERENZIALE '03 SIGMA-GRAF C COMPLETO	1
R-006	4.508.0154	PARASPRUZZI SIGMA GRAF 45-50- 55 -AGM4122- Esp.D	1
R-007	4.507.0499	FERMO PER LEVA DI SOLLEVAMENTO F26 DULEVO -CTM0056- Esp.A	1
R-008	4.507.0092	MOLLA A TRAZIONE FILO D.2.2 -M LT2201601-	1
R-009	4.507.0072	SUPPORTO MOTORE TRAZIONE -WSU 0301-	2
R-011	4.505.0009	COLLARE BLOCCAGGIO CUSCINETTO X TELAIO LAVASCIUGA G45-G50	2
R-014	3.099.0356	CINGHIA HTD 5005M LARG.25 CPX -CNH0050001-	1

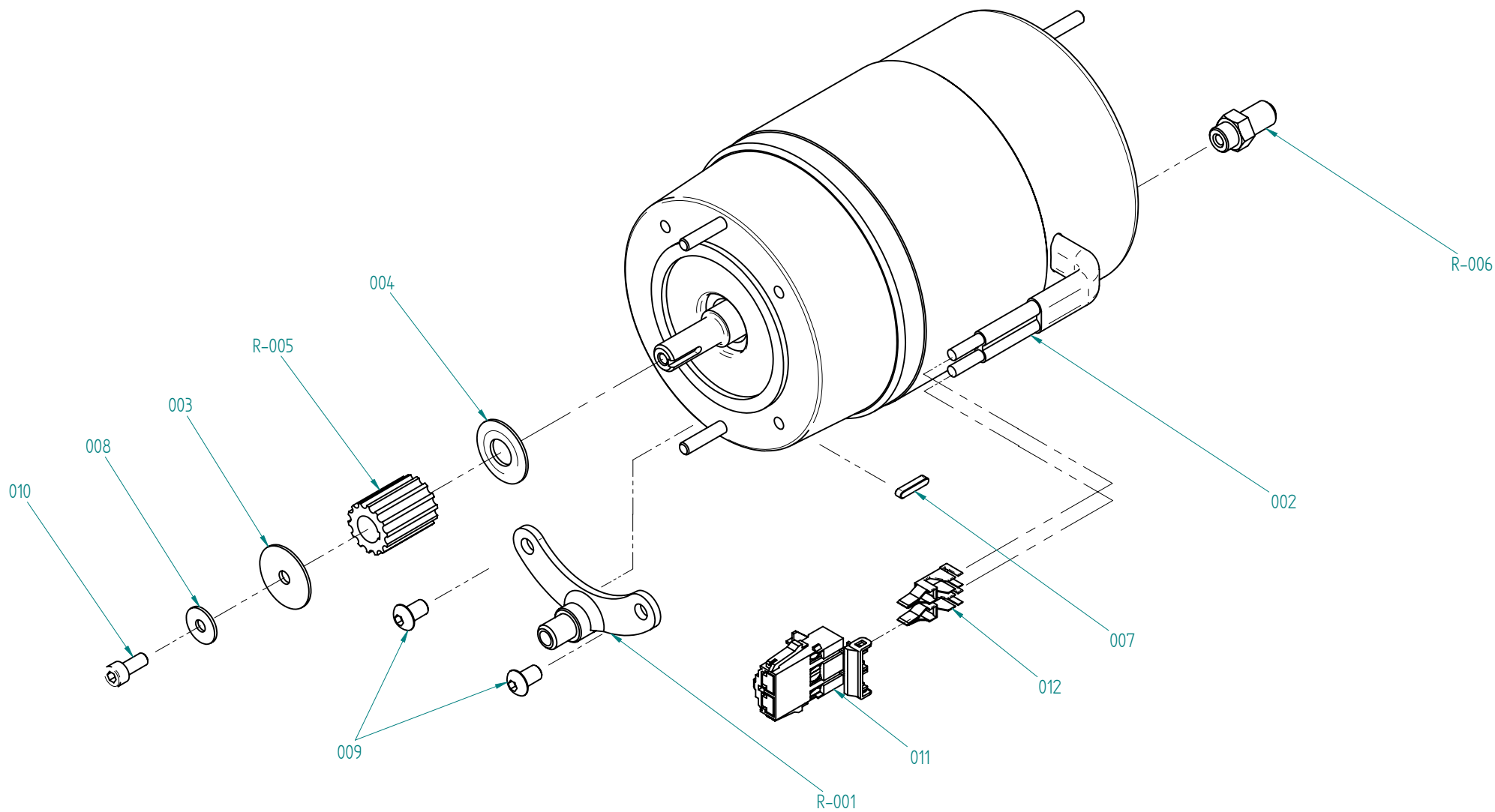


R	I	LE PARTI IDENTIFICATE DAL PREFISSO "R" SONO DISPONIBILI COME RICAMBIO		I	LE POSIZIONI EVIDENZIATE DAL CERCHIO SONO DEGLI ASSIEMI ED HANNO UNA TAVOLA ESPLOSA DEDICATA	
	GB	THE ITEMS IDENTIFIED BY THE "R" PREFIX ARE AVAILABLE AS SPARE PARTS		GB	POSITIONS MARKED BY A CIRCLE REFERS TO PARTS ASSEMBLY AND HAVE A SPECIFIC EXPLODED VIEW	
	F	LES PIECES IDENTIFIEES AVEC LE PREFIXE "R" SONT DISPONIBLES COMME PIECES DE RECHANGES		F	LES POSITIONS ENTOUREES PAR UN CERCLE SONT DES ESEMBLE QUI ONT LEURS PROPRE VUE ECLATE	
	D	DIE BETEILIGTEN DURCH PRAFIX "R" STEHEN ALS ERSATZ		D	POSITIONEN HERVORGEHOHEN DURCH DEN KREIS BAUGRUPPEN SIND UND HABE EINE TABELLE EXPLODIERTE GEWIDMET	
	E	LAS PIEZAS IDENTIFICADAS POR EL PREFIJO "R" SONO DISPONIBLES COMO REPUESTOS		E	LAS POSICIONES EVIDENCIADAS CON EL CIRCULO SON CONJUNTOS Y TIENEN UN DIBUJO TECNICO SPECIFICO	
LAVORWASH S.p.A. Divisione  via della Lora,42 50031 Barberino di Mugello (FI) - ITALY Tel.055.8418550 - Fax 055.8471198		DISEGNATO Storai F.	DATA 15/10/09	NOME FILE DFT 5.511.1449.dft	CODICE COMMERCIALE 5.511.1449	INDICE REVISIONE 00
DENOMINAZIONE ASSIEME FILTRO EASY-R SIGMA-1				TAVOLA -	FOGLIO 1 / 1	

5.511.1449
ASSIEME FILTRO EASY-R SIGMA-1

Rev.00

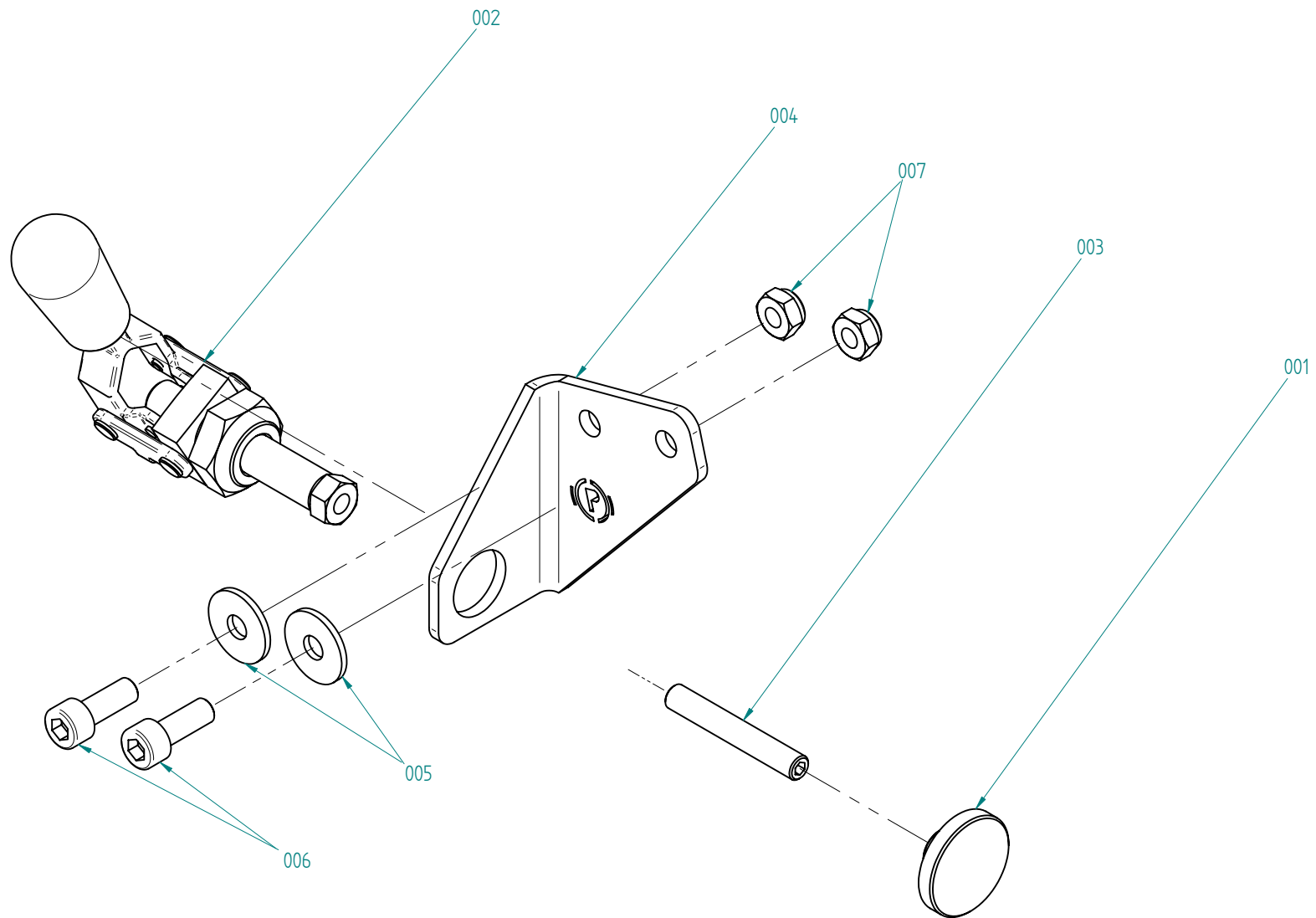
Posiz	Articolo	Descrizione	Quantita'
001	-	STAFFA PER FILTRO F1	1
002	-	GUARNIZIONE OR 4061	1
004	-	RACC. PORTAGOMMA CURVO NYLON FILETTATO MASCHIO G-1/2"	2
R-003	3.749.0299	FILTRO ACQUA F5 PLAST.1/2"G F/F (multip.20 pz)28030020	1
R-005	3.102.0013	RICAMBIO PER FILTRO ACQUA	1





R	I	LE PARTI IDENTIFICATE DAL PREFISSO "R" SONO DISPONIBILI COME RICAMBIO	○	I	LE POSIZIONI EVIDENZIATE DAL CERCHIO SONO DEGLI ASSIEMI ED HANNO UNA TAVOLA ESPLOSA DEDICATA	
	GB	THE ITEMS IDENTIFIED BY THE "R" PREFIX ARE AVAILABLE AS SPARE PARTS		GB	POSITIONS MARKED BY A CIRCLE REFERS TO PARTS ASSEMBLY AND HAVE A SPECIFIC EXPLODED VIEW	
	F	LES PIECES IDENTIFIEES AVEC LE PREFIXE "R" SONT DISPONIBLES COMME PIECES DE RECHANGES		F	LES POSITIONS ENTOUREES PAR UN CERCLE SONT DES ESEMBLE QUI ONT LEURS PROPRE VUE ECLATE	
	D	DIE BETEILIGTEN DURCH PRAFIX "R" STEHEN ALS ERSATZ		D	POSITIONEN HERVORGEHOHEN DURCH DEN KREIS BAUGRUPPEN SIND UND HABE EINE TABELLE EXPLODIERTE GEWIDMET	
	E	LAS PIEZAS IDENTIFICADAS POR EL PREFIJO "R" SONO DISPONIBLES COMO REPUESTOS		E	LAS POSICIONES EVIDENCIADAS CON EL CIRCULO SON CONJUNTOS Y TIENEN UN DIBUJO TECNICO SPECIFICO	
LAVORWASH S.p.A. Divisione GFM via della Lora,42 50031 Barberino di Mugello (FI) - ITALY Tel.055.8418550 - Fax 055.8471198		DISEGNATO Storai F.	DATA 15/10/09	NOME FILE DFT 5.511.1448.dft	CODICE COMMERCIALE 5.511.1448	INDICE REVISIONE A
DENOMINAZIONE ASSIEME MOTORE TRAZIONE IN USO PER EASY-R / SIGMA 1				TAVOLA -	FOGLIO 1 / 1	

ASSIEME MOTORE TRAZIONE EASY-R / SIGMA 1

Posiz	Articolo	Descrizione	Quantita'
002	-	MOTORE TRAZIONE 200W 24V-750gm CAVO LUNGHEZZA 450mm	1
003	-	RONDELLA ESTERNA PER PULEGGIA HTD Z13 -WBC1302-	1
004	-	RONDELLA INTERNA PER PULEGGIA HTD Z13 -WBC1301-	1
007	-	LINGUETTA 3X3X15 UNI 6604A -CH IK030315-	1
008	-	ROSETTA PIANA D 5X15 UNI 6593 INOX	1
009	-	VITE TBEI M6X10 ISO7380 INOX	2
010	-	VITE TCEI M5X12 INOX UNI 5931 -BRNY005012-	1
011	-	CONNETTORE FEMMINA PORTAMASCHI 2 VIE TTI	1
012	-	CONTATTO MASCHIO 10-12AWG X CONNETT.DI POTENZA(M)	2
R-001	5.513.0222	SUPPORTO MOTORE LATO CINGHIA	1
R-005	4.507.0069	PULEGGIA HTD 5M Z14 -WPU0502- Esp.D	1
R-006	4.506.0055	BOCCOLA DEL SUPPORTO MOTORE	1

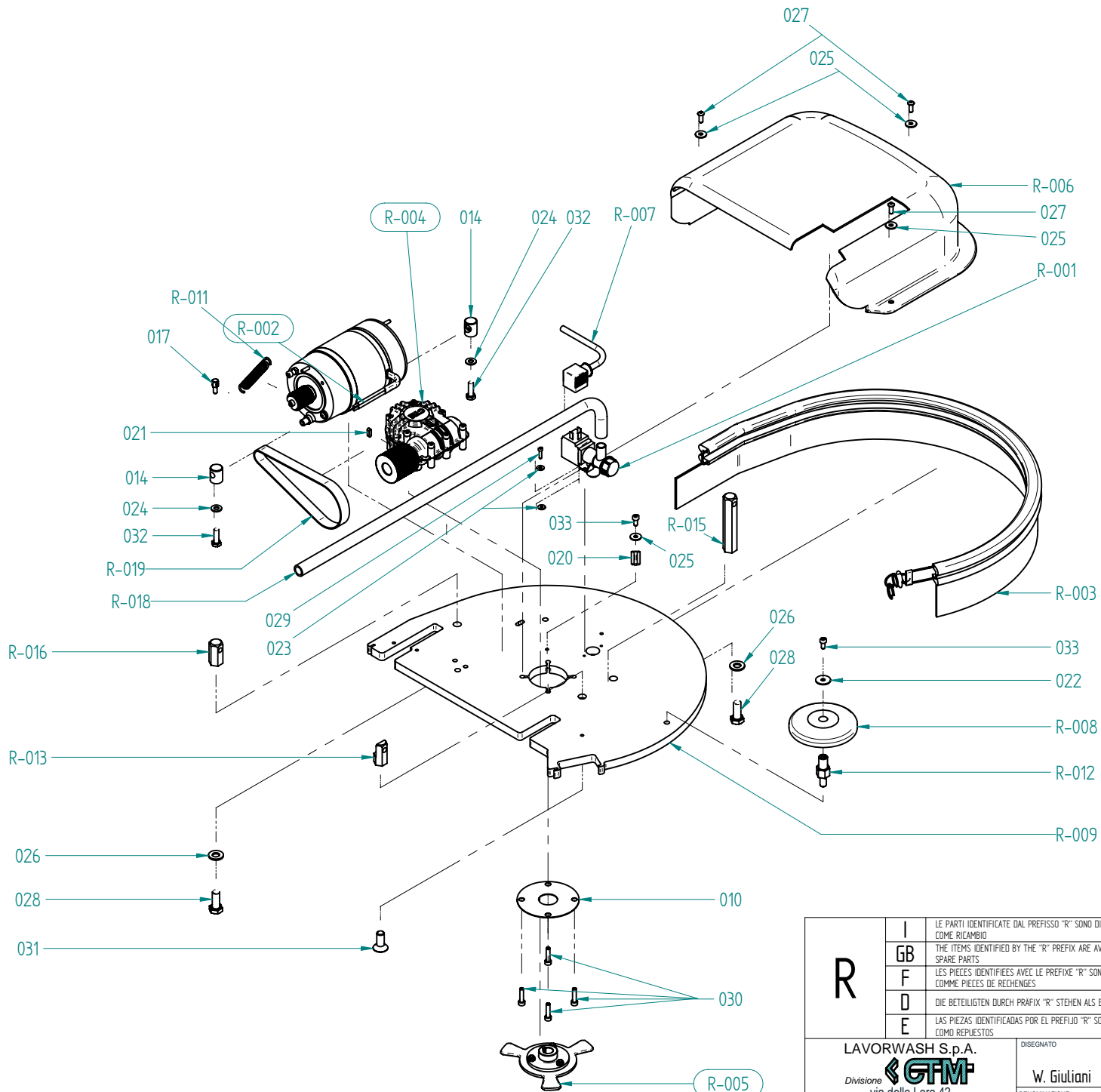


R	I	LE PARTI IDENTIFICATE DAL PREFISSO "R" SONO DISPONIBILI COME RICAMBIO		I	LE POSIZIONI EVIDENZIATE DAL CERCHIO SONO DEGLI ASSIEMI ED HANNO UNA TAVOLA ESPLOSA DEDICATA	
	GB	THE ITEMS IDENTIFIED BY THE "R" PREFIX ARE AVAILABLE AS SPARE PARTS		GB	POSITIONS MARKED BY A CIRCLE REFERS TO PARTS ASSEMBLY AND HAVE A SPECIFIC EXPLODED VIEW	
	F	LES PIECES IDENTIFIEES AVEC LE PREFIXE "R" SONT DISPONIBLES COMME PIECES DE RECHANGES		F	LES POSITIONS ENTOUREES PAR UN CERCLE SONT DES ESEMBLE QUI ONT LEURS PROPRE VUE ECLATE	
	D	DIE BETEILIGTEN DURCH PRAFIX "R" STEHEN ALS ERSATZ		D	POSITIONEN HERVORGEHOHEN DURCH DEN KREIS BAUGRUPPEN SIND UND HABE EINE TABELLE EXPLODIERTE GEWIDMET	
	E	LAS PIEZAS IDENTIFICADAS POR EL PREFIJO "R" SONO DISPONIBLES COMO REPUESTOS		E	LAS POSICIONES EVIDENCIADAS CON EL CIRCULO SON CONJUNTOS Y TIENEN UN DIBUJO TECNICO SPECIFICO	
LAVORWASH S.p.A. Divisione  via della Lora,42 50031 Barberino di Mugello (FI) - ITALY Tel.055.8418550 - Fax 055.8471198		DISEGNATO Storai F.	DATA 15/10/09	NOME FILE DFT 5.511.1450.dft	CODICE COMMERCIALE 5.511.1450	INDICE REVISIONE 00
DENOMINAZIONE ASSIEME FRENO EASY-R SIGMA-1				TAVOLA -	FOGLIO 1 / 1	

5.511.1450
ASSIEME FRENO EASY-R SIGMA-1

Rev.00

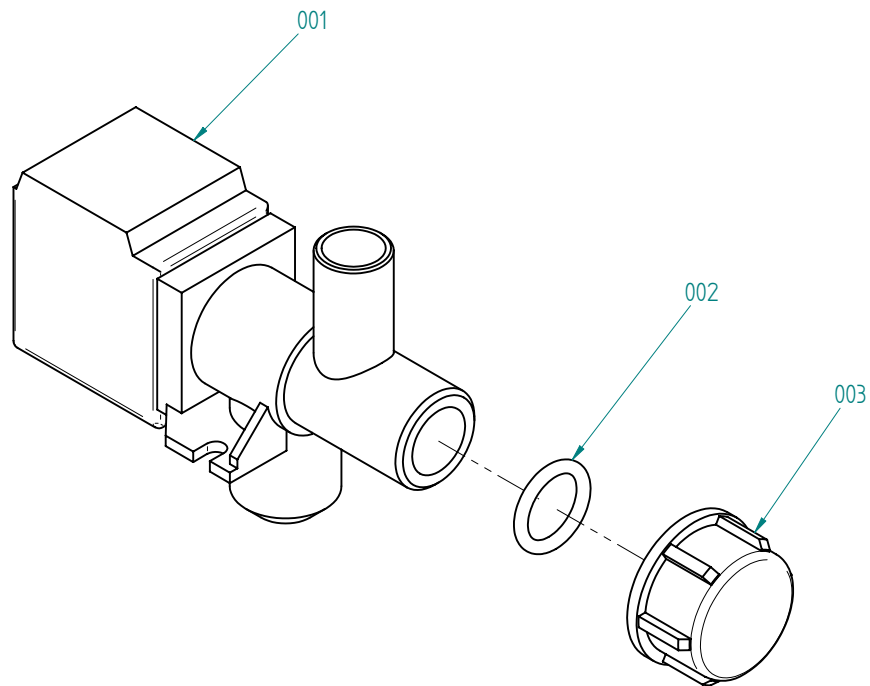
Posiz	Articolo	Descrizione	Quantita'
001	-	PIATTELLO FRENO STAZIONAMENTO _00	1
002	-	ATTREZZO DI BLOCCAGGIO A LEVA	1
003	-	VITE STEI M6X40 UNI 5923 INOX	1
004	-	LAMIERA PER STAFFA FRENO F1	1
005	-	RONDELLA PIANA D.6X18 Sp.1,6 UNI 6593 INOX	2
006	-	VITE TCEI M6X16 INOX UNI 5931	2
007	-	DADO AUTOBLOCCANTE M6 BASSO UNI7474 INOX DIN985	2



R	I	LE PARTI IDENTIFICATE DAL PREFISSO "R" SONO DISPONIBILI COME RICAMBIO	○	I	LE POSIZIONI EVIDENZIATE DAL CERCHIO SONO DEGLI ASSIEMI ED HANNO UNA TAVOLA ESPLOSA DEDICATA	
	GB	THE ITEMS IDENTIFIED BY THE "R" PREFIX ARE AVAILABLE AS SPARE PARTS		GB	POSITIONS MARKED BY A CIRCLE REFERS TO PARTS ASSEMBLY AND HAVE A SPECIFIC EXPLODED VIEW	
	F	LES PIÈCES IDENTIFIÉES AVEC LE PRÉFIXE "R" SONT DISPONIBLES COMME PIÈCES DE RECHANGES		F	LES POSITIONS ENTOURÉES PAR UN CERCLE SONT DES ESEMBLE QUI ONT LEURS PROPRE VUE ECLATÉ	
	D	DIE BETEILIGTEN DURCH PRÄFIX "R" STEHEN ALS ERSATZ		D	POSITIONEN HERVORGEHOBEN DURCH DEN KREIS BAUGRUPPEN SIND UND HABE EINE TABELLE EXPLODIERTE GEWIDMET	
	E	LAS PIEZAS IDENTIFICADAS POR EL PREFIJO "R" SONO DISPONIBLES COMO REPUESTOS		E	LAS POSICIONES EVIDENCIADAS CON EL CIRCULO SON CONJUNTOS Y TIENEN UN DIBUJO TECNICO SPECIFICO	
LAVORWASH S.p.A. Divisione GFM via della Lora,42 50031 Barberino di Mugello (FI) - ITALY Tel.055.8418550 - Fax 055.8471198		DISEGNATO W. Giuliani	DATA 15/10/09	NOME FILE DFT 5.509.1479.dft	CODICE COMMERCIALE 5.509.1479	INDICE REVISIONE 00
DENOMINAZIONE GR. P.TTO SPAZZ. 45/50 CON BOOMPER A CAVO		IN USO PER SIGMA1 - EASY-R		TAVOLA -	FOGLIO 1 / 1	

GRUPPO PIATTO SPAZZOLA TAGLIA 45/50 CON BOOMPER A CAVO

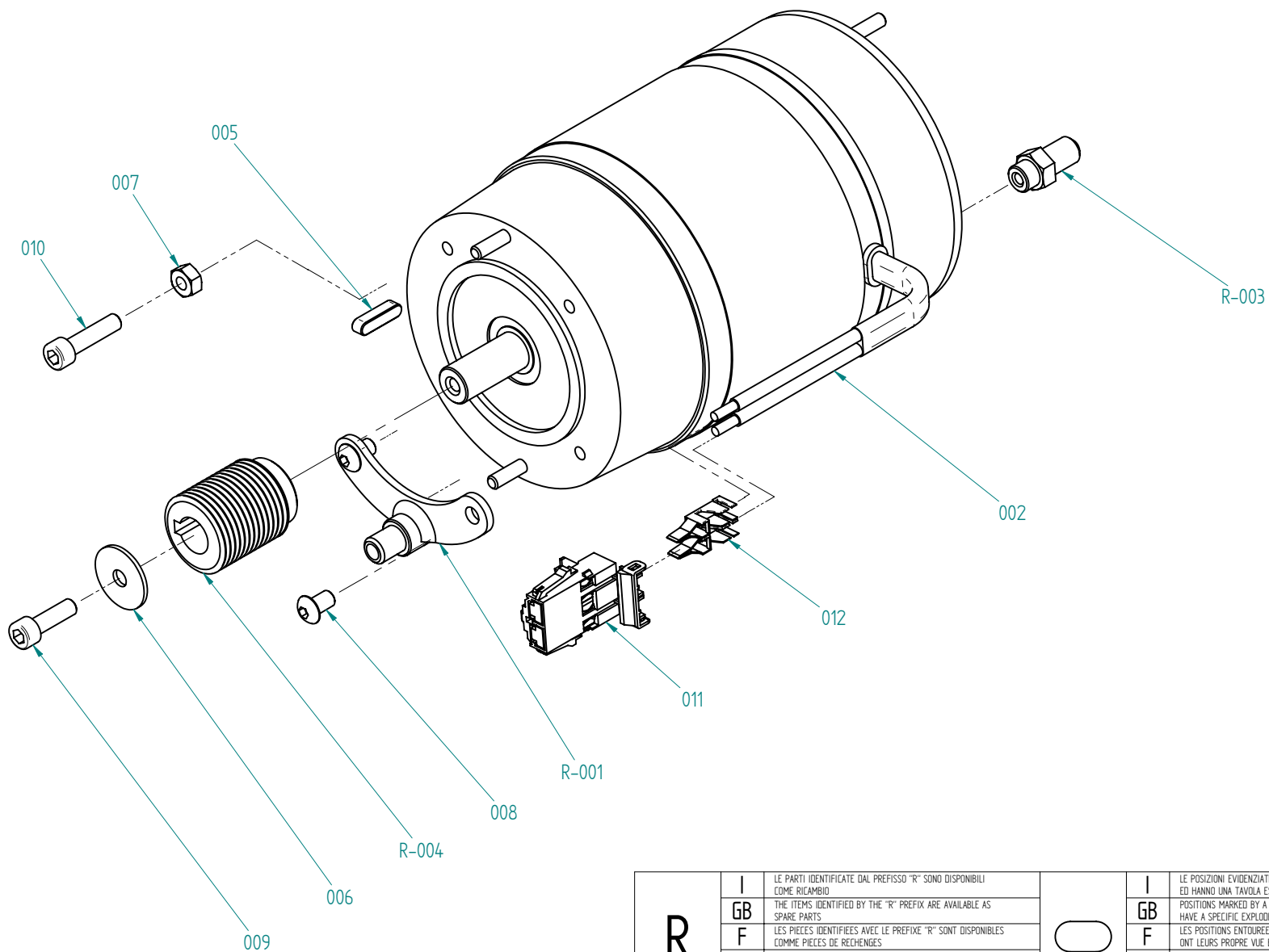
Posiz	Articolo	Descrizione	Quantita'
010	-	DISCO PROTEZIONE RIDUTTORE RID. RI50 - CTM _00	1
014	-	SUPPORTO MOTORE LAVAS. S -WSU 3238-	2
017	-	PERNO AGGANCIO MOLLA -WBR1107-	1
020	-	FERMATUBO D.20 ZNT-MFT0020001-	1
021	-	LINGUETTA 5X5X15 UNI 6604	1
022	-	ROSETTA PIANA 6.4X24 UNI 6593 INOX	1
023	-	RONDELLA PIANA D.4.3X12 UNI 6593 INOX	4
024	-	RONDELLA PIANO D. 8X17 SP.1.6 UNI6592 INOX -RONY081700-	2
025	-	RONDELLA PIANA D.6X18 Sp.1.6 U NI 6593 INOX-RONY061800-	4
026	-	RONDELLA PIANA D.12X24 Sp.2.5 UNI 6593 INOX -RONY122400-	2
027	-	VITE TBEI M6X16 ISO 7380 INOX	3
028	-	VITE TE M12X30 UNI 5739 INOX	2
029	-	VITE TCEI M4X16 INOX UNI 5931	2
030	-	VITE TE M6X30 INOX UNI 5739	4
031	-	VITE TSPEI M12X30 UNI 5933 INO X	1
032	-	VITE TE M8X25 UNI 5739 INOX	2
033	-	VITE TCEI M6X12 INOX DIN 912 -BRNY006012-	2
R-001	5.511.1454	ASSIEME ELETTROVALV. TAGLIATA EASY-R / SIGMA 1	1
R-002	5.511.1453	ASSIEME MOTORE PIATTO SPAZZOLA EASY-R / SIGMA 1	1
R-003	5.511.1452	ASSIEME BOOMPER PIATTO DA 50" EASY-R / SIGMA 1	1
R-004	5.511.0533	ASSIEME RIDUTTORE A VITE COMPL ETO DI PULEGGIA	1
R-005	5.511.0308	ASSIEME INNESTO SPAZZOLA NUOVO G1/F1 BATTERIA	1
R-006	4.513.0105	CARTER MOTORE F45 F50 NERO -APL0801N-	1
R-007	4.512.0071	CONNETT. TRIP.A PIPETTA C/CAVO ELETTR. L=1900 + OCCHIELLI D.6	1
R-008	4.508.0224	RUOTA DI PROTEZIONE DIAM. 110 COL. NERO Esp.C	1
R-009	4.507.1241	PIATTO SPAZZOLA F50	1
R-011	4.507.0467	MOLLA A TRAZIONE POS.33 CAT. C ECCHI	1
R-012	4.507.0308	SUPPORTO RUOTA PARACOLPI PER LAV 45-50-55 Esp.A	1
R-013	4.507.0239	TERZA BARRA PICCOLA X TELAIO ' 03 Lung.40 ZNT BIANCA Esp.B	1
R-015	4.507.0084	TERZA BARRA ESAGONALE X MOD.45 -50 LUNGA -WBR1110-	1
R-016	4.507.0083	TERZA BARRA ESAGONALE X MOD.45 -50 CORTA -WBR1111- Esp.E	1
R-018	3.752.0139	TUBO ACQUA CHIARA G1/FI DA FIL TRO A ELETTROVALVOLA L=750mm	1
R-019	3.099.1335	CINGHIA POLI-V 180J H=8 (8 denti svilup=457mm) _00	1



R	I	LE PARTI IDENTIFICATE DAL PREFISSO "R" SONO DISPONIBILI COME RICAMBIO	○	I	LE POSIZIONI EVIDENZIATE DAL CERCHIO SONO DEGLI ASSIEMI ED HANNO UNA TAVOLA ESPLOSA DEDICATA	
	GB	THE ITEMS IDENTIFIED BY THE "R" PREFIX ARE AVAILABLE AS SPARE PARTS		GB	POSITIONS MARKED BY A CIRCLE REFERS TO PARTS ASSEMBLY AND HAVE A SPECIFIC EXPLODED VIEW	
	F	LES PIECES IDENTIFIEES AVEC LE PREFIXE "R" SONT DISPONIBLES COMME PIECES DE RECHANGES		F	LES POSITIONS ENTOUREES PAR UN CERCLE SONT DES ESEMBLE QUI ONT LEURS PROPRE VUE ECLATE	
	D	DIE BETEILIGTEN DURCH PRAFIX "R" STEHEN ALS ERSATZ		D	POSITIONEN HERVORGEHOHEN DURCH DEN KREIS BAUGRUPPEN SIND UND HABE EINE TABELLE EXPLODIERTE GEWIDMET	
	E	LAS PIEZAS IDENTIFICADAS POR EL PREFIJO "R" SON DISPONIBLES COMO REPUESTOS		E	LAS POSICIONES EVIDENCIADAS CON EL CIRCULO SON CONJUNTOS Y TIENEN UN DIBUJO TECNICO SPECIFICO	
LAVORWASH S.p.A. Divisione GFM via della Lora,42 50031 Barberino di Mugello (FI) - ITALY Tel.055.8418550 - Fax 055.8471198		DISEGNATO Storai F.	DATA 15/10/09	NOME FILE DFT 5.511.1454.dft	CODICE COMMERCIALE 5.511.1454 00	INDICE REVISIONE
DENOMINAZIONE ASSIEME ELETTROVALV. TAGLIATA IN USO PER EASY-R / SIGMA 1				TAVOLA -	FOGLIO 1 / 1	

ASSIEME ELETTROVALV. TAGLIATA EASY-R / SIGMA 1

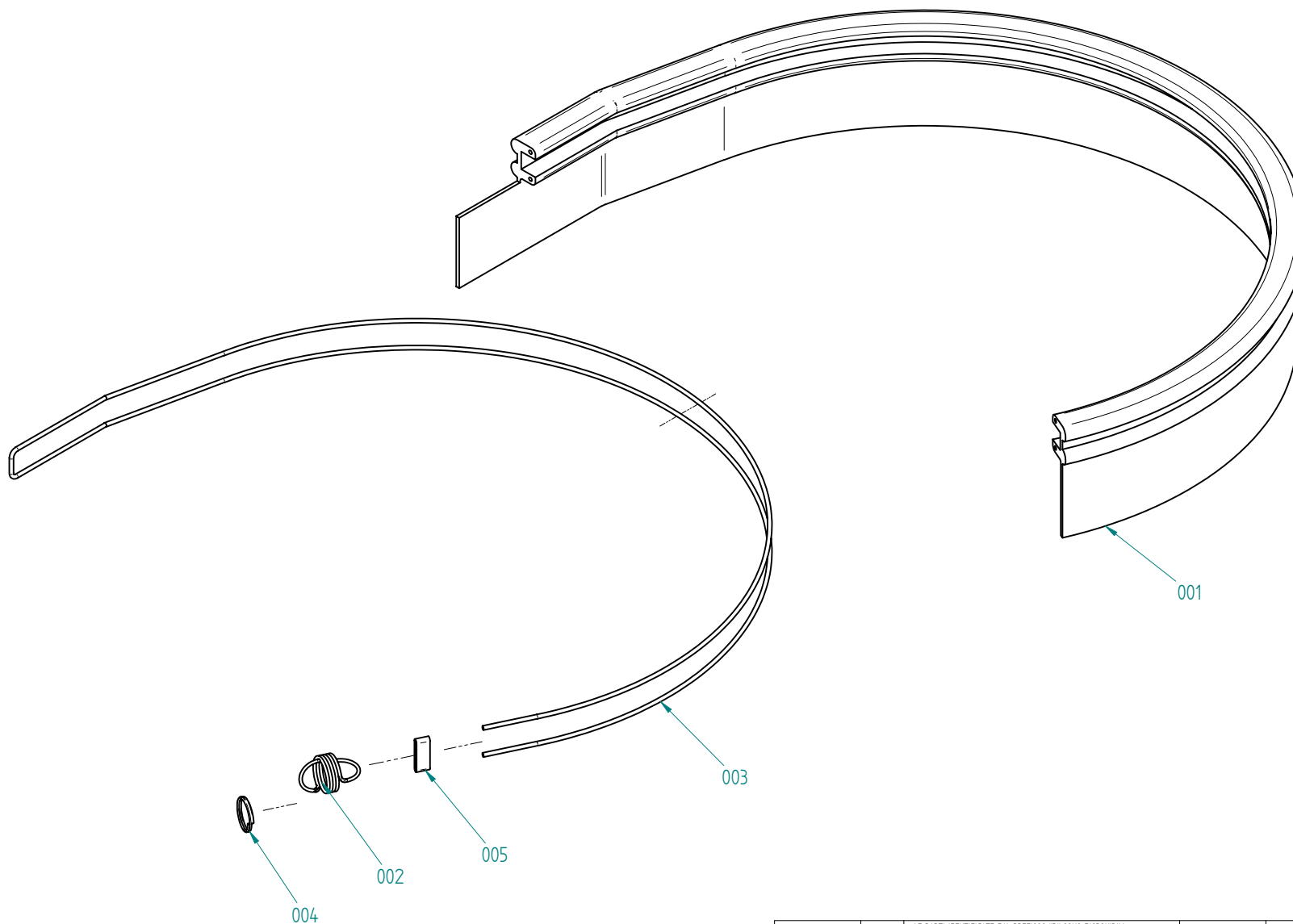
Posiz	Articolo	Descrizione	Quantita'
001	-	ELETTROVALVOLA A 2 VIE 1/2" CON TUBO TAGLIATO	1
002	-	GUARNIZIONE OR 3056	1
003	-	TAPPO FEMMINA 1/2" BIANCO	1



R	I	LE PARTI IDENTIFICATE DAL PREFISSO "R" SONO DISPONIBILI COME RICAMBIO	○	I	LE POSIZIONI EVIDENZIATE DAL CERCHIO SONO DEGLI ASSIEMI ED HANNO UNA TAVOLA ESPLOSA DEDICATA	
	GB	THE ITEMS IDENTIFIED BY THE "R" PREFIX ARE AVAILABLE AS SPARE PARTS		GB	POSITIONS MARKED BY A CIRCLE REFERS TO PARTS ASSEMBLY AND HAVE A SPECIFIC EXPLODED VIEW	
	F	LES PIÉCES IDENTIFIÉES AVEC LE PRÉFIXE "R" SONT DISPONIBLES COMME PIÉCES DE RECHANGES		F	LES POSITIONS ENTOURÉES PAR UN CERCLE SONT DES ESEMBLE QUI ONT LEURS PROPRE VUE ECLATÉ	
	D	DIE BETEILIGTEN DURCH PRÄFIX "R" STEHEN ALS ERSATZ		D	POSITIONEN HERVORGEHOBEN DURCH DEN KREIS BAUGRUPPEN SIND UND HABE EINE TABELLE EXPLODIERTE GEWIDMET	
	E	LAS PIEZAS IDENTIFICADAS POR EL PREFIJO "R" SONO DISPONIBLES COMO REPUESTOS		E	LAS POSICIONES EVIDENCIADAS CON EL CIRCULO SON CONJUNTOS Y TIENEN UN DIBUJO TECNICO SPECIFICO	
LAVORWASH S.p.A. Divisione GFM via della Lora,42 50031 Barberino di Mugello (FI) - ITALY Tel.055.8418550 - Fax 055.8471198		DISEGNATO Storai F.	DATA 15/10/09	NOME FILE DFT 5.511.1453.dft	CODICE COMMERCIALE 5.511.1453	INDICE REVISIONE A
DENOMINAZIONE ASSIEME MOTORE PIATTO SPAZZOLA IN USO PER EASY-R / SIGMA 1				TAVOLA -	FOGLIO 1 / 1	

ASSIEME MOTORE PIATTO SPAZZOLA EASY-R / SIGMA 1

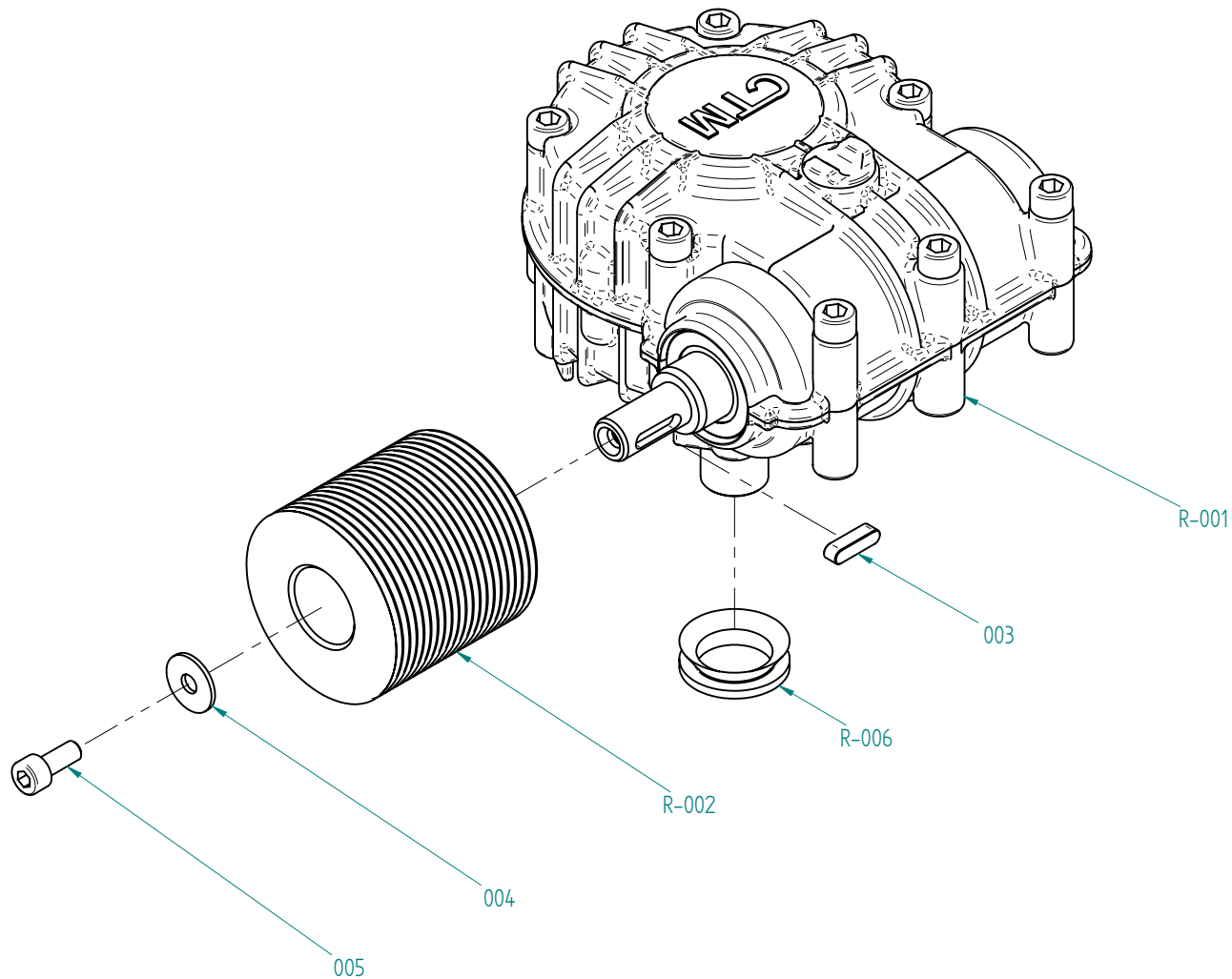
Posiz	Articolo	Descrizione	Quantita'
002	-	MOTORE PER SPAZZOLA 24V-600W	1
005	-	LINGUETTA 5X5X20 UNI 6604A	1
006	-	ROSETTA PIANA 6.4X24 UNI 6593 INOX	1
007	-	DADO M6 INOX -DANY006000- DIN 934	1
008	-	VITE TBEI M6X10 ISO7380 INOX	2
009	-	VITE TCEI M6X20 UNI 5931 INOX- BRNY006020-	1
010	-	VITE TCEI M6X25 INOX UNI 5931 -BRNY006025	1
011	-	CONNETTORE FEMMINA PORTAMASCHI 2 VIE TTI	1
012	-	CONTATTO MASCHIO 10-12AWG X CONNETT.DI POTENZA(M)	2
R-001	5.513.0222	SUPPORTO MOTORE LATO CINGHIA	1
R-003	4.506.0055	BOCCOLA DEL SUPPORTO MOTORE	1
R-004	4.505.0010	PULEGGIA MOTRICE SPAZZOLA D.30 -WPU0104- Esp.H	1



R	I	LE PARTI IDENTIFICATE DAL PREFISSO "R" SONO DISPONIBILI COME RICAMBIO	○	I	LE POSIZIONI EVIDENZIATE DAL CERCHIO SONO DEGLI ASSIEMI ED HANNO UNA TAVOLA ESPLOSA DEDICATA	
	GB	THE ITEMS IDENTIFIED BY THE "R" PREFIX ARE AVAILABLE AS SPARE PARTS		GB	POSITIONS MARKED BY A CIRCLE REFERS TO PARTS ASSEMBLY AND HAVE A SPECIFIC EXPLODED VIEW	
	F	LES PIECES IDENTIFIEES AVEC LE PREFIXE "R" SONT DISPONIBLES COMME PIECES DE RECHANGES		F	LES POSITIONS ENTOUREES PAR UN CERCLE SONT DES ESEMBLE QUI ONT LEURS PROPRE VUE ECLATE	
	D	DIE BETEILIGTEN DURCH PRAFIX "R" STEHEN ALS ERSATZ		D	POSITIONEN HERVORGEHOHEN DURCH DEN KREIS BAUGRUPPEN SIND UND HABE EINE TABELLE EXPLODIERTE GEWIDMET	
	E	LAS PIEZAS IDENTIFICADAS POR EL PREFIJO "R" SONO DISPONIBLES COMO REPUESTOS		E	LAS POSICIONES EVIDENCIADAS CON EL CIRCULO SON CONJUNTOS Y TIENEN UN DIBUJO TECNICO SPECIFICO	
LAVORWASH S.p.A. Divisione GFM via della Lora,42 50031 Barberino di Mugello (FI) - ITALY Tel.055.8418550 - Fax 055.8471198		DISEGNATO Storai F.	DATA 15/10/09	NOME FILE DFT 5.511.1452.dft	CODICE COMMERCIALE 5.511.1452	INDICE REVISIONE 00
		DENOMINAZIONE ASSIEME BOOMPER PIATTO DA 45"/50"			TAVOLA -	FOGLIO 1 / 1
		IN USO PER EASY-R / SIGMA 1				

ASSIEME BOOMPER PIATTO DA 50" EASY-R / SIGMA 1

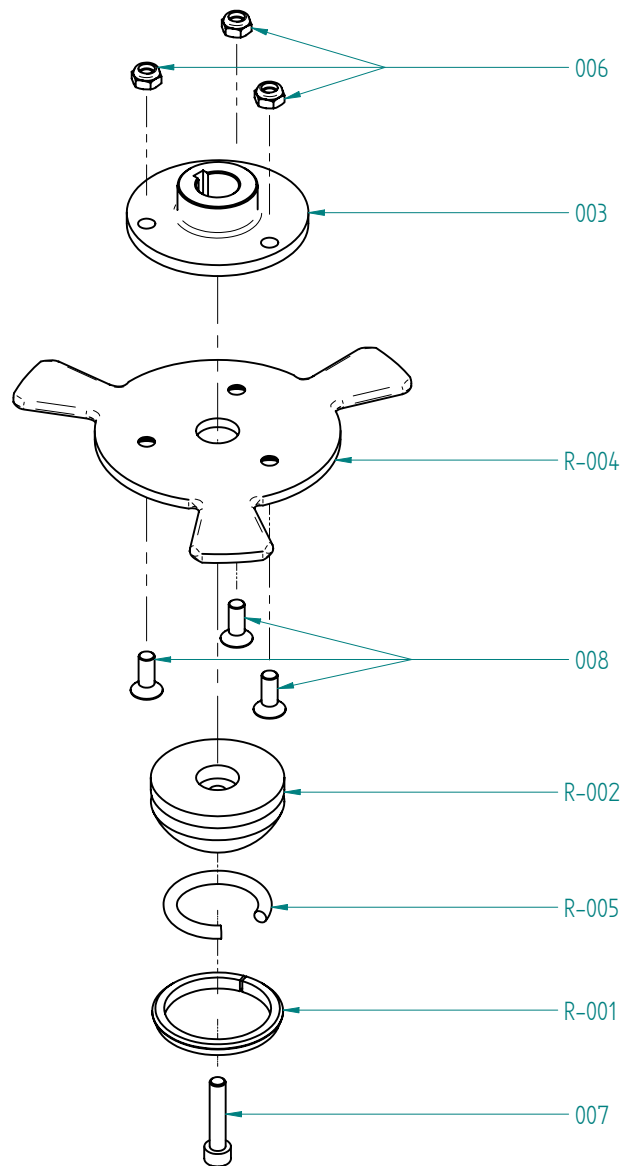
Posiz	Articolo	Descrizione	Quantita'
001	-	BOOMPER PIATTO SPAZZOLE F50 NUOVO PROFILO	1
002	-	MOLLA TRAZIONE PIATTI SPAZZOLA SP=15	1
003	-	CAVO INOX 2.5X133 PER NUOVO BOOMPER F50	1
004	-	OCCHIELLO APRIBILE (MOD. PORTA CHIAVI) DIAMETRO 25	1
005	-	MANICOTTO PER CAVO BOOMPER 2.5 -03720015-	1



R	I	LE PARTI IDENTIFICATE DAL PREFISSO "R" SONO DISPONIBILI COME RICAMBIO	○	I	LE POSIZIONI EVIDENZIATE DAL CERCHIO SONO DEGLI ASSIEMI ED HANNO UNA TAVOLA ESPLOSA DEDICATA	
	GB	THE ITEMS IDENTIFIED BY THE "R" PREFIX ARE AVAILABLE AS SPARE PARTS		GB	POSITIONS MARKED BY A CIRCLE REFERS TO PARTS ASSEMBLY AND HAVE A SPECIFIC EXPLODED VIEW	
	F	LES PIECES IDENTIFIEES AVEC LE PREFIXE "R" SONT DISPONIBLES COMME PIECES DE RECHANGES		F	LES POSITIONS ENTOUREES PAR UN CERCLE SONT DES ESEMBLE QUI ONT LEURS PROPRE VUE ECLATE	
	D	DIE BETEILIGTEN DURCH PRAFIX "R" STEHEN ALS ERSATZ		D	POSITIONEN HERVORGEHOHEN DURCH DEN KREIS BAUGRUPPEN SIND UND HABE EINE TABELLE EXPLODIERTE GEWIDMET	
	E	LAS PIEZAS IDENTIFICADAS POR EL PREFIJO "R" SONO DISPONIBLES COMO REPUESTOS		E	LAS POSICIONES EVIDENCIADAS CON EL CIRCULO SON CONJUNTOS Y TIENEN UN DIBUJO TECNICO SPECIFICO	
LAVORWASH S.p.A. Divisione GFM via della Lora,42 50031 Barberino di Mugello (FI) - ITALY Tel.055.8418550 - Fax 055.8471198		DISEGNATO Storai F.	DATA 15/10/09	NOME FILE DFT 5.511.0533.dft	CODICE COMMERCIALE 5.511.0533	INDICE REVISIONE 00
DENOMINAZIONE ASS. RIDUTTORE A VITE COMPLETO DI PULEGGIA				TAVOLA -	FOGLIO 1 / 1	
IN USO PER -						

ASSIEME RIDUTTORE A VITE COMPLETO DI PULEGGIA

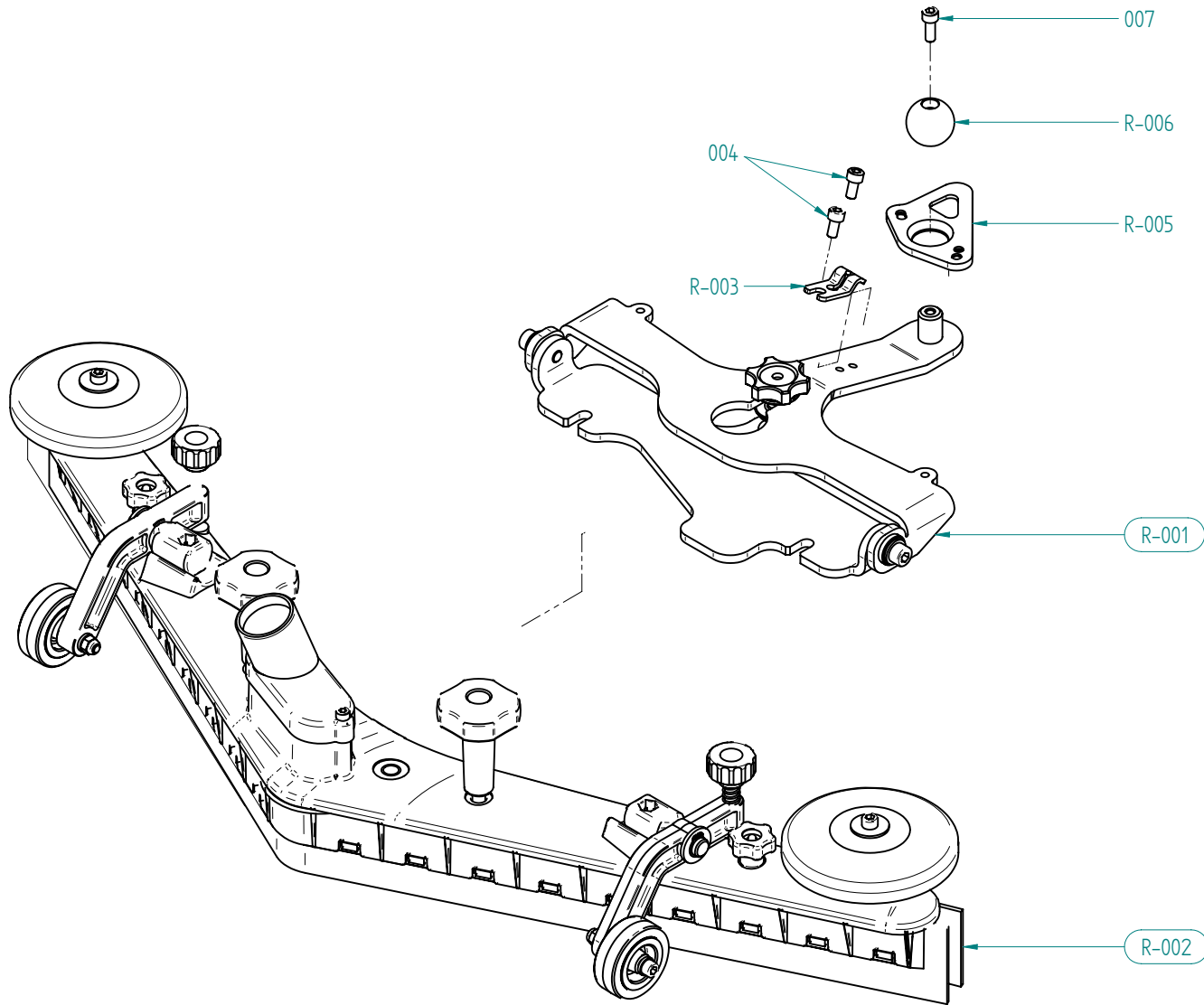
Posiz	Articolo	Descrizione	Quantita'
003	-	LINGUETTA 4X4X15 UNI 6604A	1
004	-	ROSETTA PIANA D 5X15 UNI 6593 INOX	1
005	-	VITE TCEI M5X12 INOX UNI 5931 -BRNY005012-	1
R-001	5.509.0016	RIDUTTORE A VITE	1
R-002	4.505.0011	PULEGGIA CONDOTTA SPAZZOLA -WP U0201- Esp.E	1
R-006	3.099.0045	ANELLO RADIALE V20A NBR 18X26X7.5	1



R	I	LE PARTI IDENTIFICATE DAL PREFISSO "R" SONO DISPONIBILI COME RICAMBIO	○	I	LE POSIZIONI EVIDENZIATE DAL CERCHIO SONO DEGLI ASSIEMI ED HANNO UNA TAVOLA ESPLOSA DEDICATA	
	GB	THE ITEMS IDENTIFIED BY THE "R" PREFIX ARE AVAILABLE AS SPARE PARTS		GB	POSITIONS MARKED BY A CIRCLE REFERS TO PARTS ASSEMBLY AND HAVE A SPECIFIC EXPLODED VIEW	
	F	LES PIECES IDENTIFIEES AVEC LE PREFIXE "R" SONT DISPONIBLES COMME PIECES DE RECHANGES		F	LES POSITIONS ENTOUREES PAR UN CERCLE SONT DES ESEMBLE QUI ONT LEURS PROPRE VUE ECLATE	
	D	DIE BETEILIGTEN DURCH PRAFIX "R" STEHEN ALS ERSATZ		D	POSITIONEN HERVORGEHOHEN DURCH DEN KREIS BAUGRUPPEN SIND UND HABE EINE TABELLE EXPLODIERTE GEWIDMET	
	E	LAS PIEZAS IDENTIFICADAS POR EL PREFIJO "R" SONO DISPONIBLES COMO REPUESTOS		E	LAS POSICIONES EVIDENCIADAS CON EL CIRCULO SON CONJUNTOS Y TIENEN UN DIBUJO TECNICO SPECIFICO	
LAVORWASH S.p.A. Divisione GFM via della Lora,42 50031 Barberino di Mugello (FI) - ITALY Tel.055.8418550 - Fax 055.8471198		DISEGNATO Storai F.	DATA 15/10/09	NOME FILE DFT 5.511.0308.dft	CODICE COMMERCIALE 5.511.0308	INDICE REVISIONE 00
		DENOMINAZIONE ASSIEME INNESTO SPAZZOLA NUOVO			TAVOLA -	FOGLIO 1 / 1
		IN USO PER G1/F1 BATTERIA				

ASSIEME INNESTO SPAZZOLA NUOVO G1/F1 BATTERIA

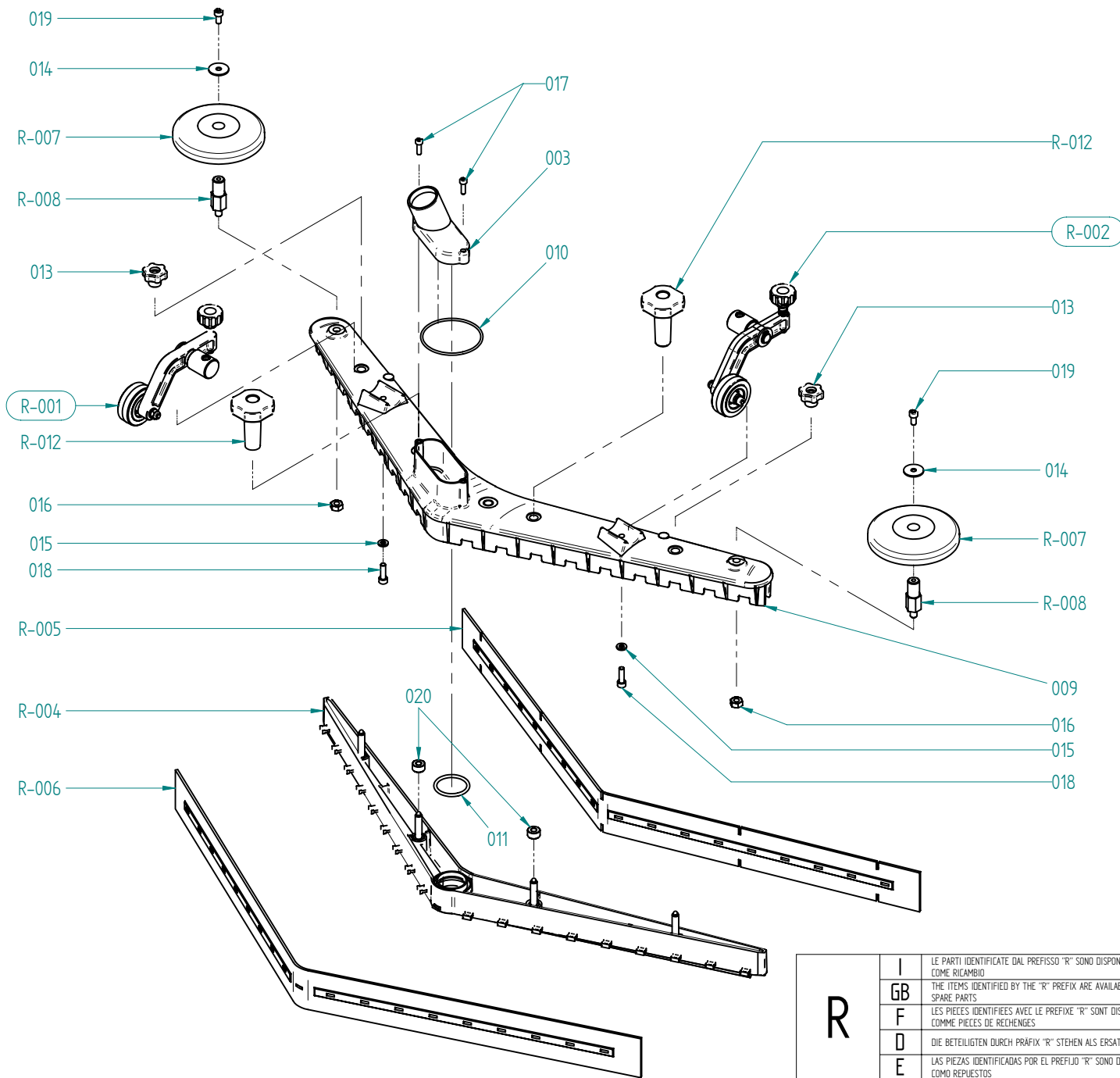
Posiz	Articolo	Descrizione	Quantita'
003	-	FLANGIA PER INNESTO SPAZZOLA X RIDUTTORE L.69 ESP.00	1
006	-	DADO AUTOBLOCCANTE M6 BASSO UNI7474 INOX DIN985	3
007	-	VITE TCEI M6X30 UNI 5931 INOX- BRNY006030-	1
008	-	VITE TSPEI M6X16 INOX DIN 7991 -BSVY006016-	3
R-001	4.508.0314	ANELLO SPACCATO	1
R-002	4.508.0290	SEMISFERA CENTRAGGIO INNESTO S PAZZOLA -WIN0804-	1
R-004	4.507.0300	INNESTO SPAZZOLA -WIN0803-	1
R-005	3.200.0127	CORDA OR D=5.34 L=113 PER INNE STO SPAZZOLE IN VYTON	1



R	I	LE PARTI IDENTIFICATE DAL PREFISSO "R" SONO DISPONIBILI COME RICAMBIO	○	I	LE POSIZIONI EVIDENZIATE DAL CERCHIO SONO DEGLI ASSIEMI ED HANNO UNA TAVOLA ESPLOSA DEDICATA	
	GB	THE ITEMS IDENTIFIED BY THE "R" PREFIX ARE AVAILABLE AS SPARE PARTS		GB	POSITIONS MARKED BY A CIRCLE REFERS TO PARTS ASSEMBLY AND HAVE A SPECIFIC EXPLODED VIEW	
	F	LES PIECES IDENTIFIEES AVEC LE PREFIXE "R" SONT DISPONIBLES COMME PIECES DE RECHANGES		F	LES POSITIONS ENTOUREES PAR UN CERCLE SONT DES ESEMBLE QUI ONT LEURS PROPRE VUE ECLATE	
	D	DIE BETEILIGTEN DURCH PRAFIX "R" STEHEN ALS ERSATZ		D	POSITIONEN HERVORGEHOHEN DURCH DEN KREIS BAUGRUPPEN SIND UND HABE EINE TABELLE EXPLODIERTE GEWIDMET	
	E	LAS PIEZAS IDENTIFICADAS POR EL PREFIJO "R" SONO DISPONIBLES COMO REPUESTOS		E	LAS POSICIONES EVIDENCIADAS CON EL CIRCULO SON CONJUNTOS Y TIENEN UN DIBUJO TECNICO SPECIFICO	
LAVORWASH S.p.A. Divisione GFM via della Lora,42 50031 Barberino di Mugello (FI) - ITALY Tel.055.8418550 - Fax 055.8471198		DISEGNATO F. Feducci	DATA 27/10/10	NOME FILE DFT 5.509.1474.dft	CODICE COMMERCIALE 5.509.1474	INDICE REVISIONE 00
DENOMINAZIONE GR. SQG PRESSOFUSIONE SUPP. CARPENTERIA REG.				TAVOLA -	FOGLIO 1 / 1	
IN USO PER UOMO A TERRA						

GRUPPO SQUEGEE PRESSOFUSIONE SUPPORTO CARPENTERIA REGOLAB.

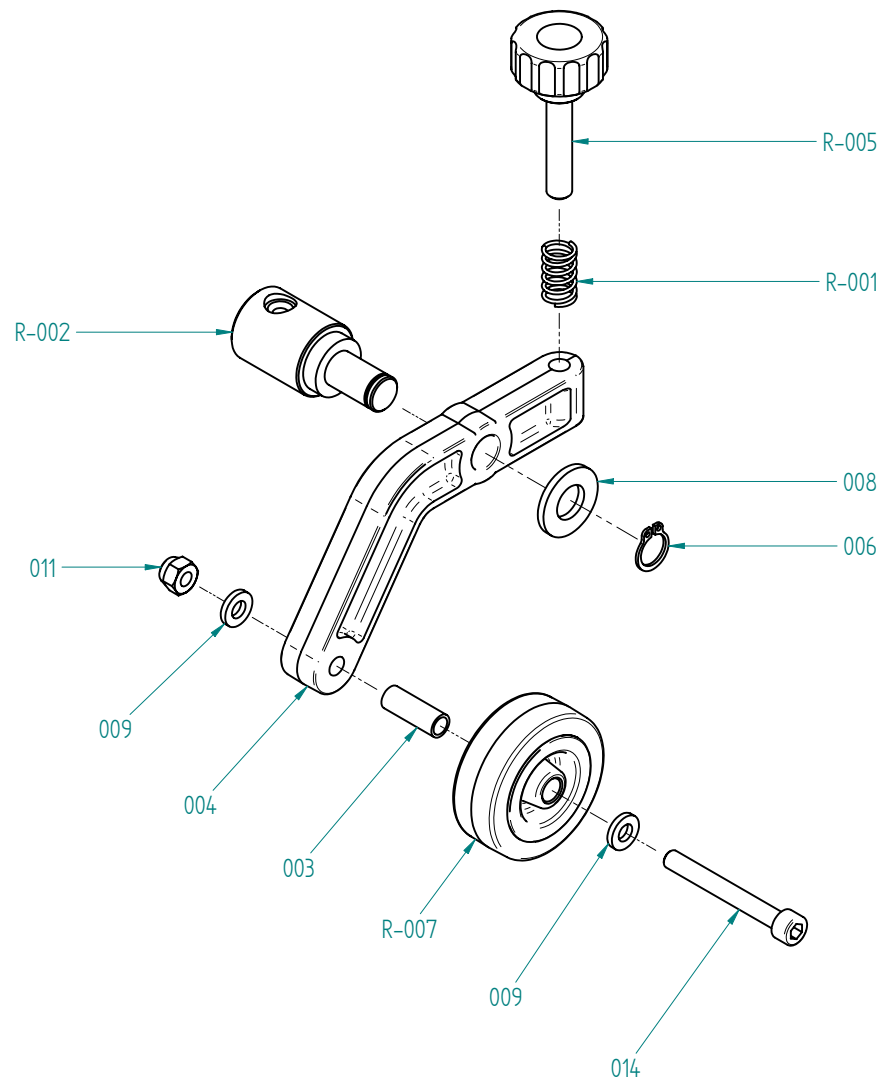
Posizione	Codice	Denominazione	Quantità
004	-	VITE TCEI M6X12 INOX DIN 912	2
007	-	VITE TCEI M6X20 INOX UNI 5931	1
R-001	5.511.1123	ASSIEME SUPPORTO SQUEGEE SIGMA 1 M/B SUPPORTO IN CARPENTERIA	1
R-002	5.511.1122	ASSIEME SQUEGEE PRESSOFUSIONE UOMO A TERRA F1 SUPP. ACCIAIO	1
R-003	4.507.0854	STAFFA PER FILO ALZASQUEEGE ESP.C	1
R-005	4.508.0209	FLANGIA DI FERMO SFERA	1
R-006	4.508.0208	SFERA INNESTO SQUEGEE	1



R	I	LE PARTI IDENTIFICATE DAL PREFISSO "R" SONO DISPONIBILI COME RICAMBIO	○	I	LE POSIZIONI EVIDENZIATE DAL CERCHIO SONO DEGLI ASSIEMI ED HANNO UNA TAVOLA ESPLOSA DEDICATA	
	GB	THE ITEMS IDENTIFIED BY THE "R" PREFIX ARE AVAILABLE AS SPARE PARTS		GB	POSITIONS MARKED BY A CIRCLE REFERS TO PARTS ASSEMBLY AND HAVE A SPECIFIC EXPLODED VIEW	
	F	LES PIECES IDENTIFIEES AVEC LE PREFIXE "R" SONT DISPONIBLES COMME PIECES DE RECHANGES		F	LES POSITIONS ENTOUREES PAR UN CERCLE SONT DES ESEMBLE QUI ONT LEURS PROPRE VUE ECLATE	
	D	DIE BETEILIGTEN DURCH PRÄFIX "R" STEHEN ALS ERSATZ		D	POSITIONEN HERVORGEHOVEN DURCH DEN KREIS BAUGRUPPEN SIND UND HABE EINE TABELLE EXPLODIERTE GEWIDMET	
	E	LAS PIEZAS IDENTIFICADAS POR EL PREFIJO "R" SONO DISPONIBLES COMO REPUESTOS		E	LAS POSICIONES EVIDENCIADAS CON EL CIRCULO SON CONJUNTOS Y TIENEN UN DIBUJO TECNICO SPECIFICO	
LAVORWASH S.p.A. Divisione GFM via della Lora,42 50031 Barberino di Mugello (FI) - ITALY Tel.055.8418550 - Fax 055.8471198		DISEGNATO F. Feducci	DATA 15/10/09	NOME FILE DFT 5.511.1122.dft	CODICE COMMERCIALE 5.511.1122	INDICE REVISIONE 00
DENOMINAZIONE ASS. SQUEEGEE PRESSOFUSIONE UOMO A TERRA				TAVOLA	FOGLIO 1 / 1	

ASSIEME SQUEEGEE PRESSOFUSIONE UOMO A TERRA F1 SUPP. ACCIAIO

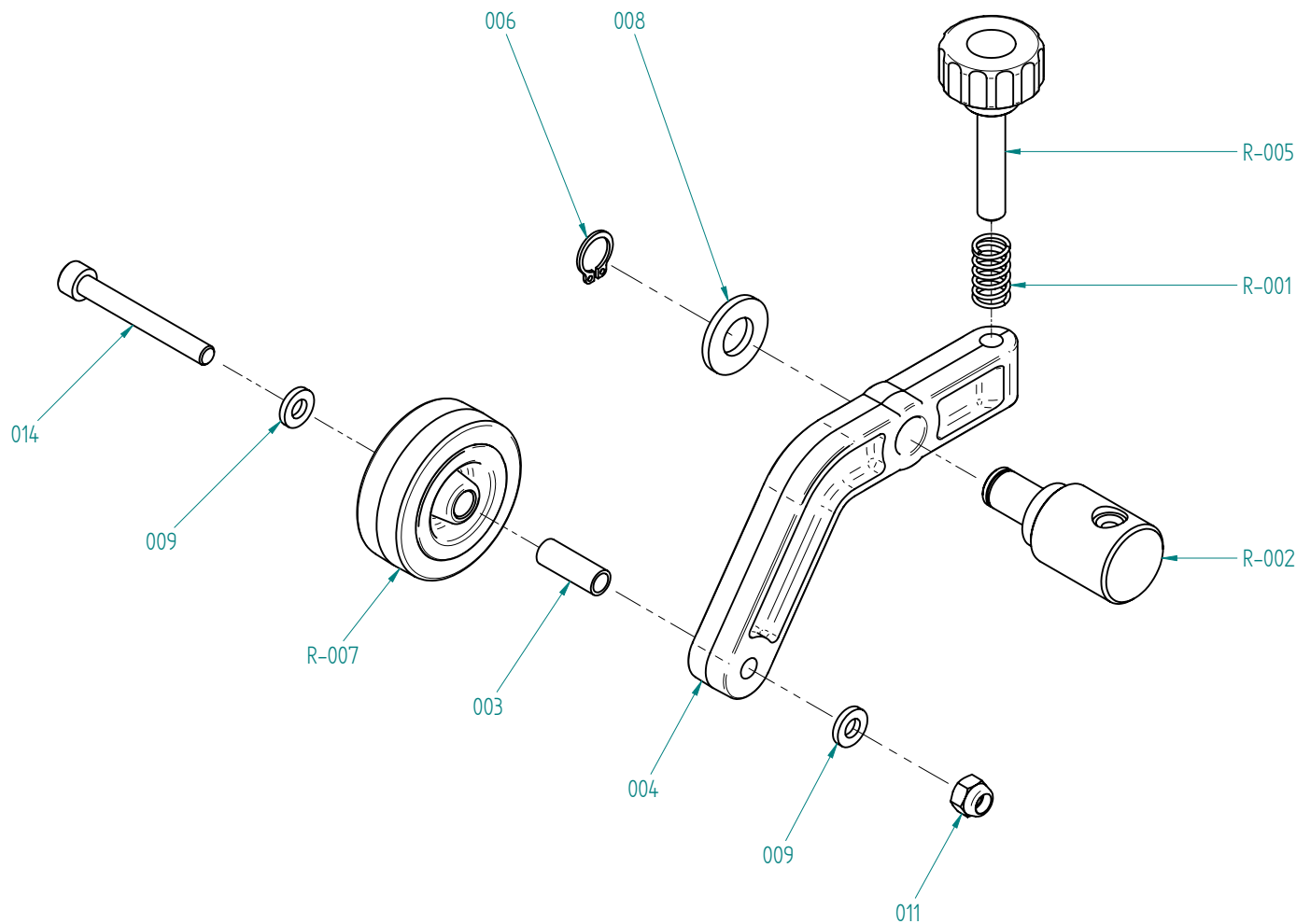
Posiz	Articolo	Descrizione	Quantita'
003	-	COPERCHIO SIFONE SQUEEGEE A "V" CANOTTO DEFL.INCLIN.ESP.00	1
009	-	CORPO SQUEEGEE PRESSOF.A "V" L= 780mm LAVASC.UOMO/TERRA ESP.00	1
010	-	GUARNIZIONE OR 3275	1
011	-	GUARNIZIONE O-RING 4143 NBR	1
013	-	VOLANTINO M8 PASSANTE 177/30	2
014	-	ROSETTA PIANA 6.4X24 UNI 6593 INOX	2
015	-	RONDELLA PIANA D.6X12 Sp.2 UNI 6592 INOX -RONY061200-	2
016	-	DADO M8 UNI 5588 INOX	2
017	-	VITE TCEI M5X12 INOX UNI 5931	2
018	-	VITE TCEI M6X20 UNI 5931 INOX- BRNY006020-	2
019	-	VITE TCEI M6X12 INOX DIN 912 -BRNY006012-	2
020	-	DISTANZIALE DI SPESSORAMENTO D=15 d=M8 H=8.5	2
R-001	5.511.1517	ASSIEME RUOTA SQUEEGEE PRESSO FUSIONE UOMO A TERRA SX 2008	1
R-002	5.511.1516	ASSIEME RUOTA SQUEEGEE PRESSO FUSIONE UOMO A TERRA DX 2008	1
R-004	4.508.0505	SUPPORTO GOMMA TERGI IN NYLON	1
R-005	4.508.0468	LAMA L.830 SP.3	1
R-006	4.508.0467	LAMA L.870 SP.4	1
R-007	4.508.0224	RUOTA DI PROTEZIONE DIAM. 110 COL. NERO Esp.C	2
R-008	4.507.0831	SUPPORTO RUOTA PARACOLPI PER SQUEEGEE PRESSOFUSO	2
R-012	3.099.1265	VOLANTINO LOBI PROLUNGATO D.52 M8	2





R	I	LE PARTI IDENTIFICATE DAL PREFISSO "R" SONO DISPONIBILI COME RICAMBIO	○	I	LE POSIZIONI EVIDENZIATE DAL CERCHIO SONO DEGLI ASSIEMI ED HANNO UNA TAVOLA ESPLOSA DEDICATA	
	GB	THE ITEMS IDENTIFIED BY THE "R" PREFIX ARE AVAILABLE AS SPARE PARTS		GB	POSITIONS MARKED BY A CIRCLE REFERS TO PARTS ASSEMBLY AND HAVE A SPECIFIC EXPLODED VIEW	
	F	LES PIECES IDENTIFIEES AVEC LE PREFIXE "R" SONT DISPONIBLES COMME PIECES DE RECHANGES		F	LES POSITIONS ENTOUREES PAR UN CERCLE SONT DES ESEMBLE QUI ONT LEURS PROPRE VUE ECLATE	
	D	DIE BETEILIGTEN DURCH PRAFIX "R" STEHEN ALS ERSATZ		D	POSITIONEN HERVORGEHOHEN DURCH DEN KREIS BAUGRUPPEN SIND UND HABE EINE TABELLE EXPLODIERTE GEWIDMET	
	E	LAS PIEZAS IDENTIFICADAS POR EL PREFIJO "R" SONO DISPONIBLES COMO REPUESTOS		E	LAS POSICIONES EVIDENCIADAS CON EL CIRCULO SON CONJUNTOS Y TIENEN UN DIBUJO TECNICO SPECIFICO	
LAVORWASH S.p.A. Divisione GFM via della Lora,42 50031 Barberino di Mugello (FI) - ITALY Tel.055.8418550 - Fax 055.8471198		DISEGNATO Storai F.	DATA 05/07/10	NOME FILE DFT 5.511.1516.dft	CODICE COMMERCIALE 5.511.1516	INDICE REVISIONE A
DENOMINAZIONE ASS. RUOTA SQG PRESSO FUSIONE DX 2008 UOMO A TERRA		IN USO PER -	TAVOLA -	FOGLIO 1 / 1		

ASSIEME RUOTA SQUEGEE PRESSO FUSIONE UOMO A TERRA DX 2008

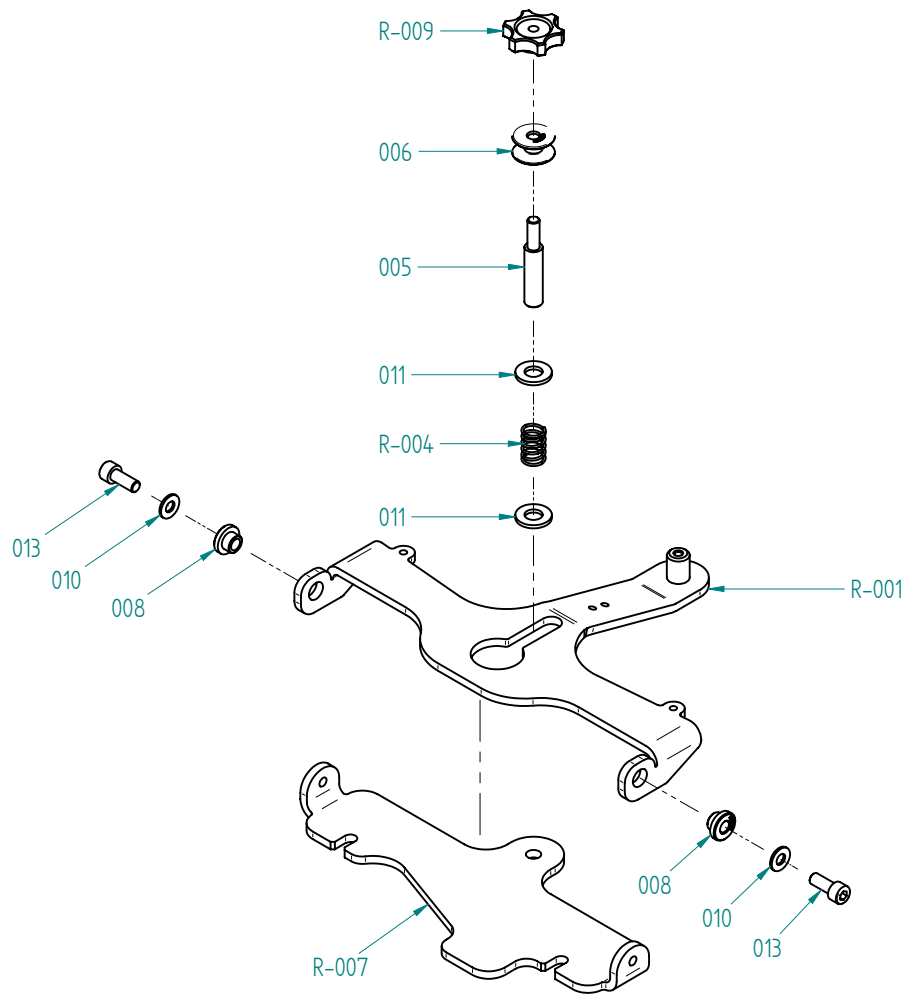
Posizione	Articolo	Descrizione	Quantità
003	-	BOCCOLA RUOTA SQUEGEE	1
004	-	BRACCIO PORTA RUOTA REGOLAZION E SQG	1
006	-	ANELLO SEEGER E D.12 UNI 7435	1
008	-	RONDELLA PIANA D.12X24 Sp.2,5 UNI 6593 INOX	1
009	-	RONDELLA PIANA D.6X12 Sp.2 UNI 6592 INOX	2
011	-	DADO M6 AUTOBLOCCAN. ALTO INOX DIN 982	1
014	-	VITE TCEI M6X50 UNI 5931 INOX	1
R-001	4.507.1270	MOLLA A COMPRESSIONE D10.9X20 X BRACCIO PORTARUOTA SQG	1
R-002	4.507.0829	PERNO DI ACCOPPIAMENTO PER SQU EGEE IN PRESSOFUSIONE U.T.	1
R-005	3.099.1498	VOLANTINO D.30 CON VITE M8X40 COLORE ROSSO	1
R-007	3.006.0075	RUOTINO PER SQUEGEE D.50X21 d.8 IN GOMMA	1



R	I	LE PARTI IDENTIFICATE DAL PREFISSO "R" SONO DISPONIBILI COME RICAMBIO		I	LE POSIZIONI EVIDENZIATE DAL CERCHIO SONO DEGLI ASSIEMI ED HANNO UNA TAVOLA ESPLOSA DEDICATA	
	GB	THE ITEMS IDENTIFIED BY THE "R" PREFIX ARE AVAILABLE AS SPARE PARTS		GB	POSITIONS MARKED BY A CIRCLE REFERS TO PARTS ASSEMBLY AND HAVE A SPECIFIC EXPLODED VIEW	
	F	LES PIECES IDENTIFIEES AVEC LE PREFIXE "R" SONT DISPONIBLES COMME PIECES DE RECHANGES		F	LES POSITIONS ENTOUREES PAR UN CERCLE SONT DES ESEMBLE QUI ONT LEURS PROPRE VUE ECLATE	
	D	DIE BETEILIGTEN DURCH PRÄFIX "R" STEHEN ALS ERSATZ		D	POSITIONEN HERVORGEHOHEN DURCH DEN KREIS BAUGRUPPEN SIND UND HABE EINE TABELLE EXPLODIERTE GEWIDMET	
	E	LAS PIEZAS IDENTIFICADAS POR EL PREFIJO "R" SONO DISPONIBLES COMO REPUESTOS		E	LAS POSICIONES EVIDENCIADAS CON EL CIRCULO SON CONJUNTOS Y TIENEN UN DIBUJO TECNICO SPECIFICO	
LAVORWASH S.p.A. Divisione  via della Lora,42 50031 Barberino di Mugello (FI) - ITALY Tel.055.8418550 - Fax 055.8471198		DISEGNATO Storai F.	DATA 05/07/10	NOME FILE DFT 5.511.1517.dft	CODICE COMMERCIALE 5.511.1517	INDICE REVISIONE A
DENOMINAZIONE ASS. RUOTA SQG PRESSO FUSIONE SX 2008 UOMO A TERRA		IN USO PER -	TAVOLA -	FOGLIO 1 / 1		

ASSIEME RUOTA SQUEGEE PRESSO FUSIONE UOMO A TERRA SX 2008

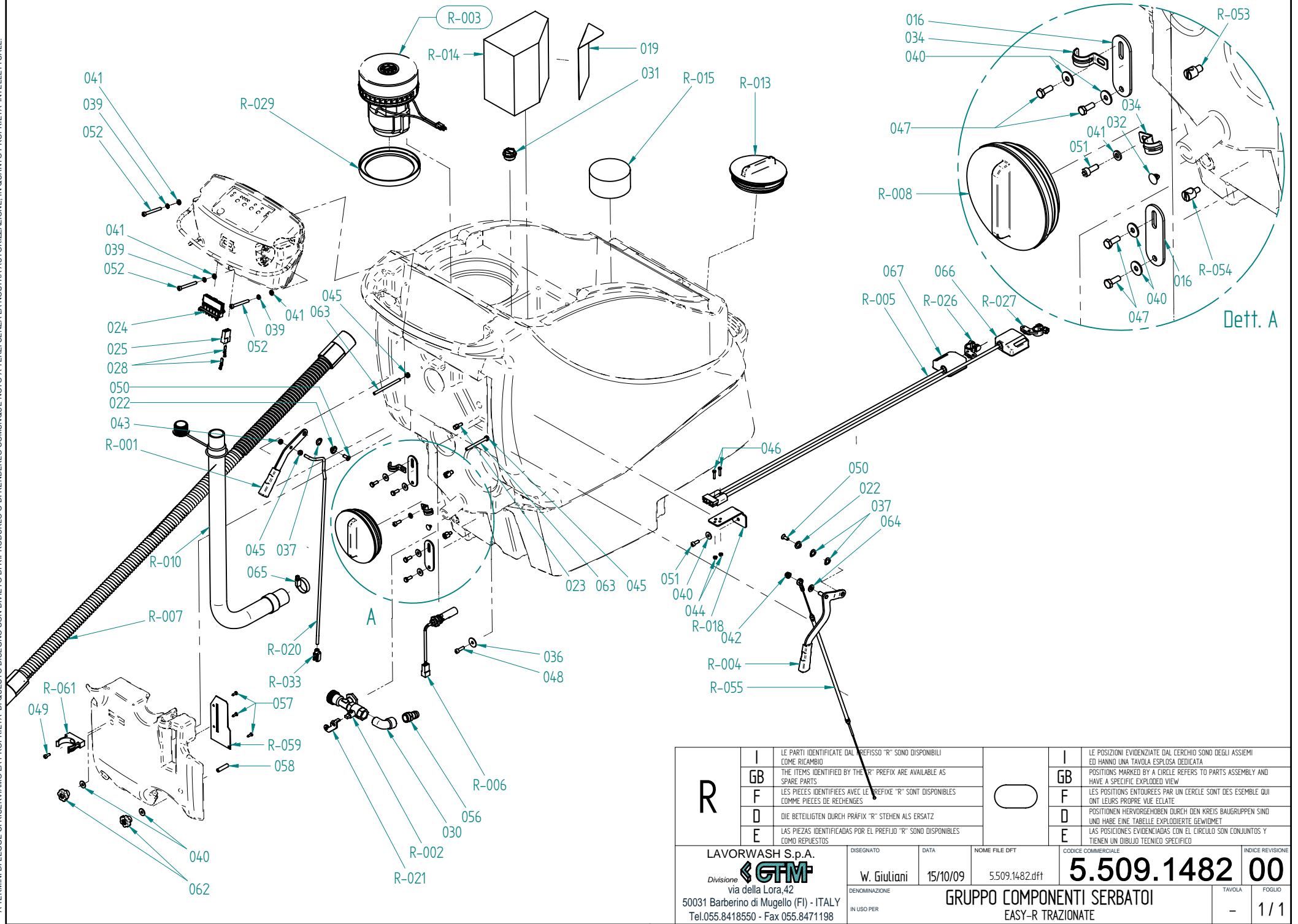
Posizione	Articolo	Descrizione	Quantità
003	-	BOCCOLA RUOTA SQUEGEE	1
004	-	BRACCIO PORTA RUOTA REGOLAZION E SQG	1
006	-	ANELLO SEEGER E D.12 UNI 7435	1
008	-	RONDELLA PIANA D.12X24 Sp.2,5 UNI 6593 INOX	1
009	-	RONDELLA PIANA D.6X12 Sp.2 UNI 6592 INOX	2
011	-	DADO M6 AUTOBLOCCAN. ALTO INOX DIN 982	1
014	-	VITE TCEI M6X50 UNI 5931 INOX	1
R-001	4.507.1270	MOLLA A COMPRESSIONE D10.9X20 X BRACCIO PORTARUOTA SQG	1
R-002	4.507.0829	PERNO DI ACCOPPIAMENTO PER SQU EGEE IN PRESSOFUSIONE U.T.	1
R-005	3.099.1498	VOLANTINO D.30 CON VITE M8X40 COLORE ROSSO	1
R-007	3.006.0075	RUOTINO PER SQUEGEE D.50X21 d.8 IN GOMMA	1



R	I	LE PARTI IDENTIFICATE DAL PREFISSO "R" SONO DISPONIBILI COME RICAMBIO	○	I	LE POSIZIONI EVIDENZIATE DAL CERCHIO SONO DEGLI ASSIEMI ED HANNO UNA TAVOLA ESPLOSA DEDICATA	
	GB	THE ITEMS IDENTIFIED BY THE "R" PREFIX ARE AVAILABLE AS SPARE PARTS		GB	POSITIONS MARKED BY A CIRCLE REFERS TO PARTS ASSEMBLY AND HAVE A SPECIFIC EXPLODED VIEW	
	F	LES PIECES IDENTIFIEES AVEC LE PREFIXE "R" SONT DISPONIBLES COMME PIECES DE RECHANGES		F	LES POSITIONS ENTOUREES PAR UN CERCLE SONT DES ESEMBLE QUI ONT LEURS PROPRE VUE ECLATE	
	D	DIE BETEILIGTEN DURCH PRAFIX "R" STEHEN ALS ERSATZ		D	POSITIONEN HERVORGEHOHEN DURCH DEN KREIS BAUGRUPPEN SIND UND HABE EINE TABELLE EXPLODIERTE GEWIDMET	
	E	LAS PIEZAS IDENTIFICADAS POR EL PREFIJO "R" SONO DISPONIBLES COMO REPUESTOS		E	LAS POSICIONES EVIDENCIADAS CON EL CIRCULO SON CONJUNTOS Y TIENEN UN DIBUJO TECNICO SPECIFICO	
LAVORWASH S.p.A. Divisione GFM via della Lora,42 50031 Barberino di Mugello (FI) - ITALY Tel.055.8418550 - Fax 055.8471198		DISEGNATO F. Feducci	DATA 27/10/10	NOME FILE DFT 5.511.1123.dft	CODICE COMMERCIALE 5.511.1123	INDICE REVISIONE 00
DENOMINAZIONE ASS. SUPPORTO SQG SIGMA (IN CARPENTERIA) IN USO PER SIGMA 1 / EASY-R		TAVOLA -	FOGLIO 1 / 1			

ASSIEME SUPPORTO SQUEGEE SIGMA 1 M/B SUPPORTO IN CARPENTERIA

Posizione	Codice	Denominazione	Quantità
005	-	PERNO REGISTRO SQUEGEE	1
006	-	REGISTRO SQUEGEE	1
008	-	BOCCOLA FULCRO SQUEGEE IN OTTONE	2
010	-	RONDELLA PIANO D. 8X17 SP.1.6 UNI6592 INOX	2
011	-	RONDELLA PIANA D.12X24 Sp.2,5 UNI 6593 INOX	2
013	-	VITE TCEI M8X20 INOX UNI 5931	2
R-001	5.513.0197	SUPPORTO SQUEGEE FISSO	1
R-004	4.507.1076	MOLLA A COMPRESSIONE REGISTRO	1
R-007	4.507.1070	SUPPORTO SQUEGEE MOBILE	1
R-009	3.099.1189	RONDELLA LOBATA D.40 M8 H12 ROSSO COD16	1



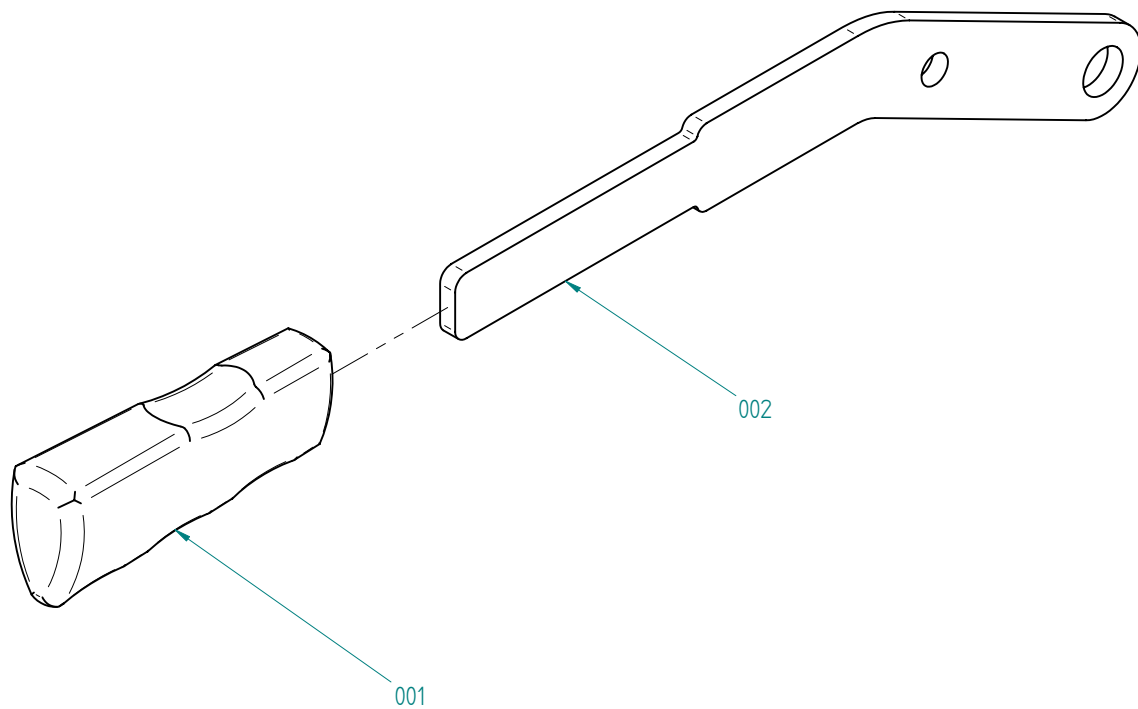
R	I	LE PARTI IDENTIFICATE DAL PREFISSO "R" SONO DISPONIBILI COME RICAMBIO	○	I	LE POSIZIONI EVIDENZIATE DAL CERCHIO SONO DEGLI ASSIEMI ED HANNO UNA TAVOLA ESPLOSA DEDICATA	
	GB	THE ITEMS IDENTIFIED BY THE "R" PREFIX ARE AVAILABLE AS SPARE PARTS		GB	POSITIONS MARKED BY A CIRCLE REFERS TO PARTS ASSEMBLY AND HAVE A SPECIFIC EXPLODED VIEW	
	F	LES PIÉCES IDENTIFIÉES AVEC LE PRÉFIXE "R" SONT DISPONIBLES COMME PIÉCES DE RECHANGES		F	LES POSITIONS ENTOURÉES PAR UN CERCLE SONT DES ESEMBLE QUI ONT LEURS PROPRE VUE ECLATÉ	
	D	DIE BETEILIGTEN DURCH PRÄFIX "R" STEHEN ALS ERSATZ		D	POSITIONEN HERVORGEHOBEN DURCH DEN KREIS BAUGRUPPEN SIND UND HABE EINE TABELLE EXPLODIERTE GEWIDMET	
	E	LAS PIEZAS IDENTIFICADAS POR EL PREFIJO "R" SONO DISPONIBLES COMO REPUESTOS		E	LAS POSICIONES EVIDENCIADAS CON EL CIRCULO SON CONJUNTOS Y TIENEN UN DIBUJO TECNICO SPECIFICO	
LAVORWASH S.p.A. Divisione GFM via della Lora,42 50031 Barberino di Mugello (FI) - ITALY Tel.055.8418550 - Fax 055.8471198		DISEGNATO W. Giuliani	DATA 15/10/09	NOME FILE DFT 5.509.1482.dft	CODICE COMMERCIALE 5.509.1482 00	INDICE REVISIONE TAVOLA FOGLIO - 1 / 1
DENOMINAZIONE GRUPPO COMPONENTI SERBATOI EASY-R TRAZIONATE						



GRUPPO COMPONENTI SERBATOI EASY-R TRAZIONATE

Posiz	Articolo	Descrizione	Quantita'
016	-	LINGUETTA DI ACCOPPIAMENTO -WA R0601-	2
019	-	DEFLETTORE ASPIRAZIONE VANO FI LTRAGGIO SERB. SUP. LAVASCIUGA	1
022	-	BUSSOLA TRAF. D.18 X FISSAGGIO LEVE COM. SOL./SQUEEGEE ESP.01	2
023	-	PERNO AGGANCIÒ MOLLA -WBR1107-	1
024	-	CONNETTORE FEMMINA PER TERM. MASCHI 50A 6 VIE 428180612	1
025	-	CONNETTORE X TERMINALE MASCHIO PERPENDICOLARE/FEMMINA 6.3mm	1
028	-	FASTON MASCHIO LUNGO C/DENTE SERIE 6.3 OTT.SEZ.0.75-2	2
029	-	GUARNIZIONE MOTORE 120X149 spe ss.5mm	1
030	-	RACCORDO A GOMITO 1/2"M 1/2"F ZNT -RCC0102005-	1
031	-	TAPPO SCARICO ACQUA 3/4M PER VANO FILTRO LAVASC.RIF.TFT3/4	1
032	-	TAPPO COPRIFORO CORTO	1
033	-	FORCELLA COMANDO ACQUA M6+CLIP -FCL0010001-	1
034	-	FERMATUBO D.20 ZNT-MFT0020001-	2
036	-	ROSETTA PIANA 6.4X24 UNI 6593 INOX	1
037	-	RONDELLA ELASTICA CONVESSA 10.5X18X0.8 DIN 137A	3
039	-	ROSETTA DENT. EST. 6.4X12 ZNT UNI3703 -RODX061200-	3
040	-	RONDELLA PIANA D.6X18 Sp.1.6 U NI 6593 INOX-RONY061800-	7
041	-	RONDELLA PIANA D.6X12 Sp.2 UNI 6592 INOX -RONY061200-	4
042	-	DADO M8 AUTOBLOCCANTE BASSO IN OX UNI 7474	1
043	-	DADO AUTOBLOCCANTE M6 BASSO UNI7474 INOX DIN985	1
044	-	DADO BASSO AUTOBLOCC. M4 INOX DIN 985	2
045	-	DADO M6 INOX -DANY006000- DIN 934	3
046	-	VITE TC-TC M4X20 UNI 7687 INOX	2
047	-	VITE TE M6X16 UNI 5739 INOX	4
048	-	VITE TCEI M6X20 UNI 5931 INOX- BRNY006020-	1
049	-	VITE TCEI M5X12 INOX UNI 5931 -BRNY005012-	1
050	-	VITE TSPEI M6X16 INOX DIN 7991 -BSVY006016-	2
051	-	VITE TCEI M6X16 INOX UNI 5931 -BRNY006016-	2
052	-	VITE TCEI M6X55 INOX UNI 5931 -BRNY006055-	3
056	-	RACCORDO 1/2"-PORTAGOMMA -RCC 0102004-	1
057	-	VITE AUTOF. TC-TC 3,9X13 UNI 6954 INOX	3
058	-	DISTANZIALE CARTER CONFORT	1
062	-	VOLANTINO M6 PASSANTE	2
063	-	BARRA FILETTATA	2
064	-	RONDELLA PIANO D. 8X17 SP.1.6 UNI6592 INOX	1
065	-	FASCETTA METALLICA 25-45 FASCIA LARGA 9mm C/VITE A TAGLIO	1
066	-	COPRIMORSETTO NEGATIVO (NERO)	1
067	-	COPRIMORSETTO POSITIVO (ROSSO)	1
R-001	5.511.1461	ASSIEME LEVA COMANDO ACQUA EASY-R	1
R-002	5.511.1460	ASSIEME RUBINETTO UNIFICATO EASY-R / SIGMA-1	1
R-003	5.511.1459	ASSIEME MOTORE ASPIRAZIONE EASY-R	1
R-004	5.511.1458	ASSIEME LEVA SOLLEVAMENTO SQG EASY-R	1
R-005	5.511.0702	ASSIEME CAVI COLLEGAMENTO BATTERIA EASY-R	1
R-006	5.511.0701	ASSIEME INDICATORE LIVELLO SER B. RECUPERO C/FASTON E CONNET.	1
R-007	5.511.0535	ASSIEME TUBO ASPIRAZIONE PER EASY-R L=1300	1
R-008	5.511.0203	KIT TAPPO SERBATOIO RECUPERO CON GUARNIZIONE	1
R-010	5.509.0021	TUBO SCARICO CON BOCCHETTONI -TBU00RE001L-	1
R-013	4.508.0534	TAPPO SERBATOIO SOLUZIONE FORA TO D. 125	1
R-014	4.508.0473	SPUGNA FILTRO X VANO DI ASPIRAZIONE SERB.REC. Esp.01	1
R-015	4.508.0395	TAPPO VANO BATTERIE -AGG0501-	1
R-018	4.507.1255	SOSTEGNO PRESA ANDERSON ESP.00	1
R-020	4.507.0493	TIRANTE PER RUBINETTO SCL EASY Esp.01	1
R-021	4.507.0057	LEVA AZIONA.VALVOLA ACQUA INOX G1/G2/F1 -WLV0410-	1
R-026	3.405.0047	MORSETTO BATTERIA POSITIVO -MR S000P001-	1

GRUPPO COMPONENTI SERBATOI EASY-R TRAZIONATE

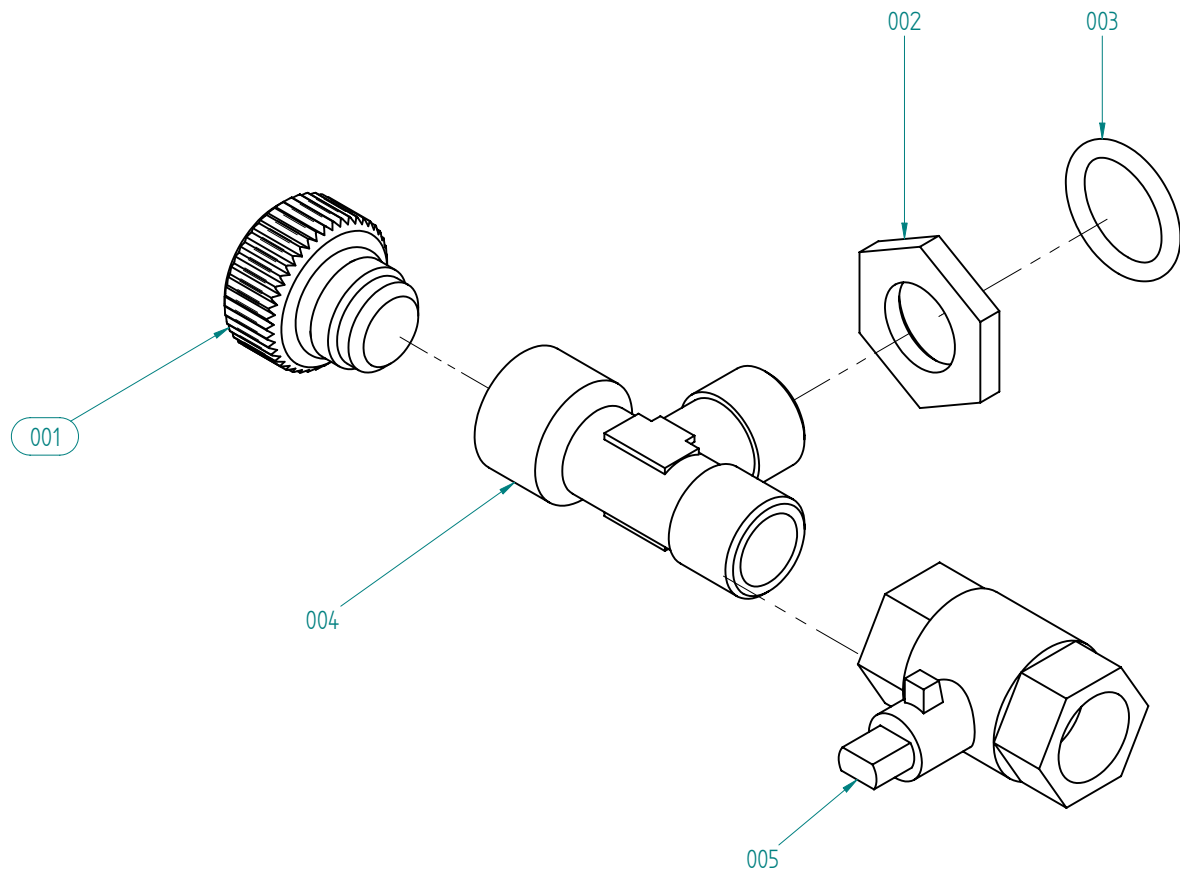
R-027	3.405.0046	MORSETTO BATTERIA NEGATIVO -MR S000N001-	1
R-053	4.507.1207	PERNO REGGIFILO M8 ZNT BIANCA X FREE _00	1
R-054	4.507.1206	PERNO X CAVO C/GUAINA ANTIABR.	1
R-055	3.099.1330	CAVO SOLLEVAMENTO SQUEEGE C/GU AINA EST. (EASY-R)	1
R-059	4.507.0679	LAMIERINO DI CHIUSURA PER EASY-R ELETTRICA ESP.01	1
R-061	3.099.0343	CLIP FERMATUBO Diam.40	1



R	I	LE PARTI IDENTIFICATE DAL PREFISSO "R" SONO DISPONIBILI COME RICAMBIO		I	LE POSIZIONI EVIDENZIATE DAL CERCHIO SONO DEGLI ASSIEMI ED HANNO UNA TAVOLA ESPLOSA DEDICATA	
	GB	THE ITEMS IDENTIFIED BY THE "R" PREFIX ARE AVAILABLE AS SPARE PARTS		GB	POSITIONS MARKED BY A CIRCLE REFERS TO PARTS ASSEMBLY AND HAVE A SPECIFIC EXPLODED VIEW	
	F	LES PIECES IDENTIFIEES AVEC LE PREFIXE "R" SONT DISPONIBLES COMME PIECES DE RECHANGES		F	LES POSITIONS ENTOUREES PAR UN CERCLE SONT DES ESEMBLE QUI ONT LEURS PROPRE VUE ECLATE	
	D	DIE BETEILIGTEN DURCH PRAFIX "R" STEHEN ALS ERSATZ		D	POSITIONEN HERVORGEHOHEN DURCH DEN KREIS BAUGRUPPEN SIND UND HABE EINE TABELLE EXPLODIERTE GEWIDMET	
	E	LAS PIEZAS IDENTIFICADAS POR EL PREFIJO "R" SONO DISPONIBLES COMO REPUESTOS		E	LAS POSICIONES EVIDENCIADAS CON EL CIRCULO SON CONJUNTOS Y TIENEN UN DIBUJO TECNICO SPECIFICO	
LAVORWASH S.p.A. Divisione  via della Lora,42 50031 Barberino di Mugello (FI) - ITALY Tel.055.8418550 - Fax 055.8471198		DISEGNATO Storai F.	DATA 15/10/09	NOME FILE DFT 5.511.1461.dft	CODICE COMMERCIALE 5.511.1461 00	INDICE REVISIONE
DENOMINAZIONE ASSIEME LEVA COMANDO ACQUA IN USO PER EASY-R				TAVOLA -	FOGLIO 1 / 1	

ASSIEME LEVA COMANDO ACQUA EASY-R

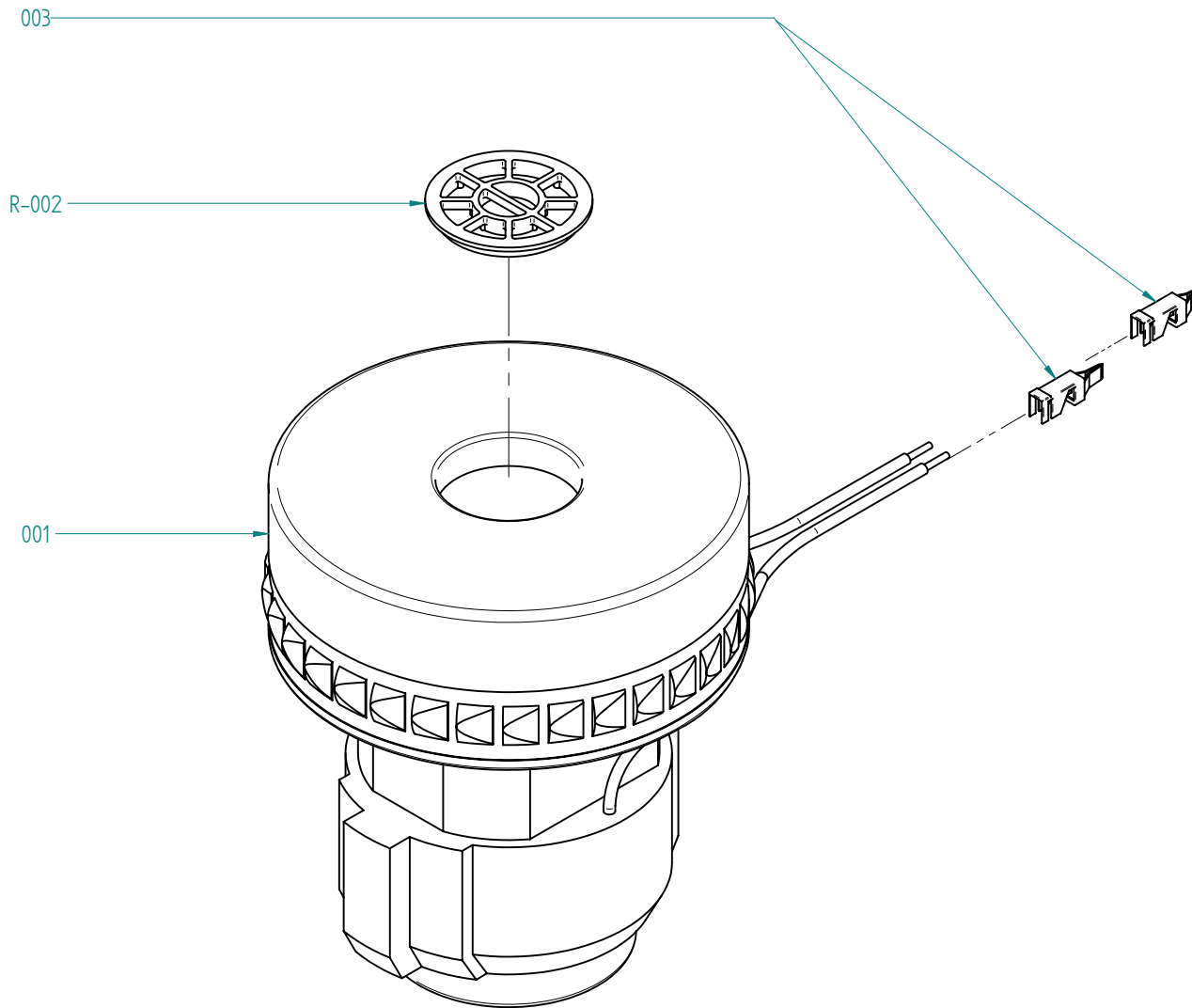
Posiz	Articolo	Descrizione	Quantita'
001	-	IMPUGNATURA SPECIALE LEVE (15X4) _ A	1
002	-	LEVA RUBINETTO X SCL EASY Esp.03	1



R	I	LE PARTI IDENTIFICATE DAL PREFISSO "R" SONO DISPONIBILI COME RICAMBIO	○	I	LE POSIZIONI EVIDENZIATE DAL CERCHIO SONO DEGLI ASSIEMI ED HANNO UNA TAVOLA ESPLOSA DEDICATA	
	GB	THE ITEMS IDENTIFIED BY THE "R" PREFIX ARE AVAILABLE AS SPARE PARTS		GB	POSITIONS MARKED BY A CIRCLE REFERS TO PARTS ASSEMBLY AND HAVE A SPECIFIC EXPLODED VIEW	
	F	LES PIÉCES IDENTIFIÉES AVEC LE PRÉFIXE "R" SONT DISPONIBLES COMME PIÉCES DE RECHANGES		F	LES POSITIONS ENTOURÉES PAR UN CERCLE SONT DES ESEMBLE QUI ONT LEURS PROPRE VUE ECLATE	
	D	DIE BETEILIGTEN DURCH PRÄFIX "R" STEHEN ALS ERSATZ		D	POSITIONEN HERVORGEHOHEN DURCH DEN KREIS BAUGRUPPEN SIND UND HABE EINE TABELLE EXPLODIERTE GEWIDMET	
	E	LAS PIEZAS IDENTIFICADAS POR EL PREFIJO "R" SON DISPONIBLES COMO REPUESTOS		E	LAS POSICIONES EVIDENCIADAS CON EL CIRCULO SON CONJUNTOS Y TIENEN UN DIBUJO TECNICO SPECIFICO	
LAVORWASH S.p.A. Divisione GFM via della Lora,42 50031 Barberino di Mugello (FI) - ITALY Tel.055.8418550 - Fax 055.8471198		DISEGNATO Storai F.	DATA 15/10/09	NOME FILE DFT 5.511.1460.dft	CODICE COMMERCIALE 5.511.1460	INDICE REVISIONE 00
DENOMINAZIONE ASSIEME RUBINETTO UNIFICATO EASY-R / SIGMA-1				TAVOLA -	FOGLIO 1 / 1	

ASSIEME RUBINETTO UNIFICATO EASY-R / SIGMA-1

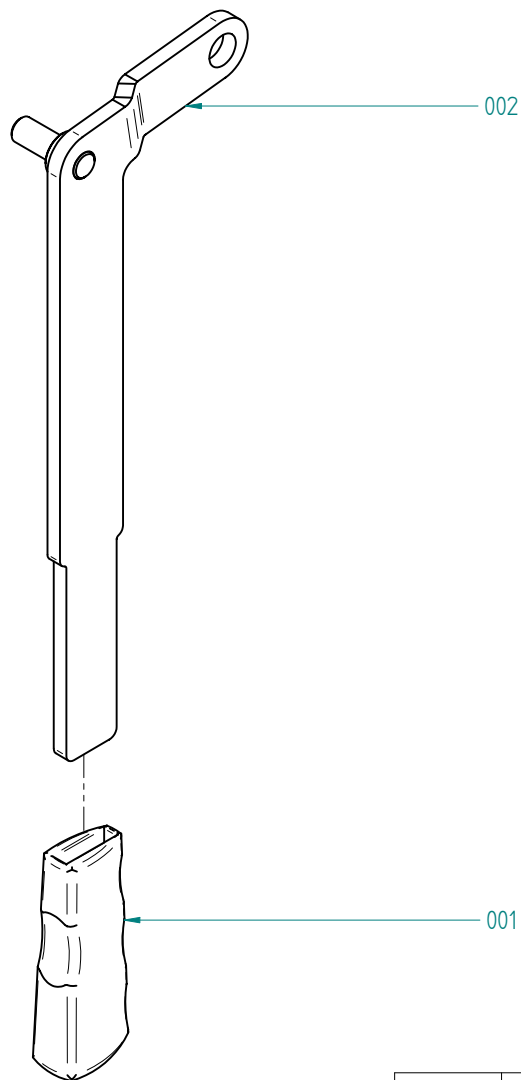
Posiz	Articolo	Descrizione	Quantita'
001	-	ASSIEME TAPPO SCARICO SERBATOI 0 CON PRESA MAGGIORATA	1
002	-	RONDELLA PER OR 4087 -WAR1003-	1
003	-	GUARNIZ. OR 4087 -ORG2906353-	1
004	-	RACCORDO A T 1/2" F.M.M.-RCC 0102002-	1
005	-	VALVOLA A SFERA 1/2" -VLS 0102001-	1





R	I	LE PARTI IDENTIFICATE DAL PREFISSO "R" SONO DISPONIBILI COME RICAMBIO	○	I	LE POSIZIONI EVIDENZIATE DAL CERCHIO SONO DEGLI ASSIEMI ED HANNO UNA TAVOLA ESPLOSA DEDICATA	
	GB	THE ITEMS IDENTIFIED BY THE "R" PREFIX ARE AVAILABLE AS SPARE PARTS		GB	POSITIONS MARKED BY A CIRCLE REFERS TO PARTS ASSEMBLY AND HAVE A SPECIFIC EXPLODED VIEW	
	F	LES PIECES IDENTIFIEES AVEC LE PREFIXE "R" SONT DISPONIBLES COMME PIECES DE RECHANGES		F	LES POSITIONS ENTOUREES PAR UN CERCLE SONT DES ESEMBLE QUI ONT LEURS PROPRE VUE ECLATE	
	D	DIE BETEILIGTEN DURCH PRAFIX "R" STEHEN ALS ERSATZ		D	POSITIONEN HERVORGEHOHEN DURCH DEN KREIS BAUGRUPPEN SIND UND HABE EINE TABELLE EXPLODIERTE GEWIDMET	
	E	LAS PIEZAS IDENTIFICADAS POR EL PREFIJO "R" SONO DISPONIBLES COMO REPUESTOS		E	LAS POSICIONES EVIDENCIADAS CON EL CIRCULO SON CONJUNTOS Y TIENEN UN DIBUJO TECNICO SPECIFICO	
LAVORWASH S.p.A. Divisione GFM via della Lora,42 50031 Barberino di Mugello (FI) - ITALY Tel.055.8418550 - Fax 055.8471198		DISEGNATO Storai F.	DATA 15/10/09	NOME FILE DFT 5.511.1459.dft	CODICE COMMERCIALE 5.511.1459	INDICE REVISIONE 00
DENOMINAZIONE ASSIEME MOTORE ASPIRAZIONE IN USO PER EASY-R				TAVOLA -	FOGLIO 1 / 1	

ASSIEME MOTORE ASPIRAZIONE EASY-R

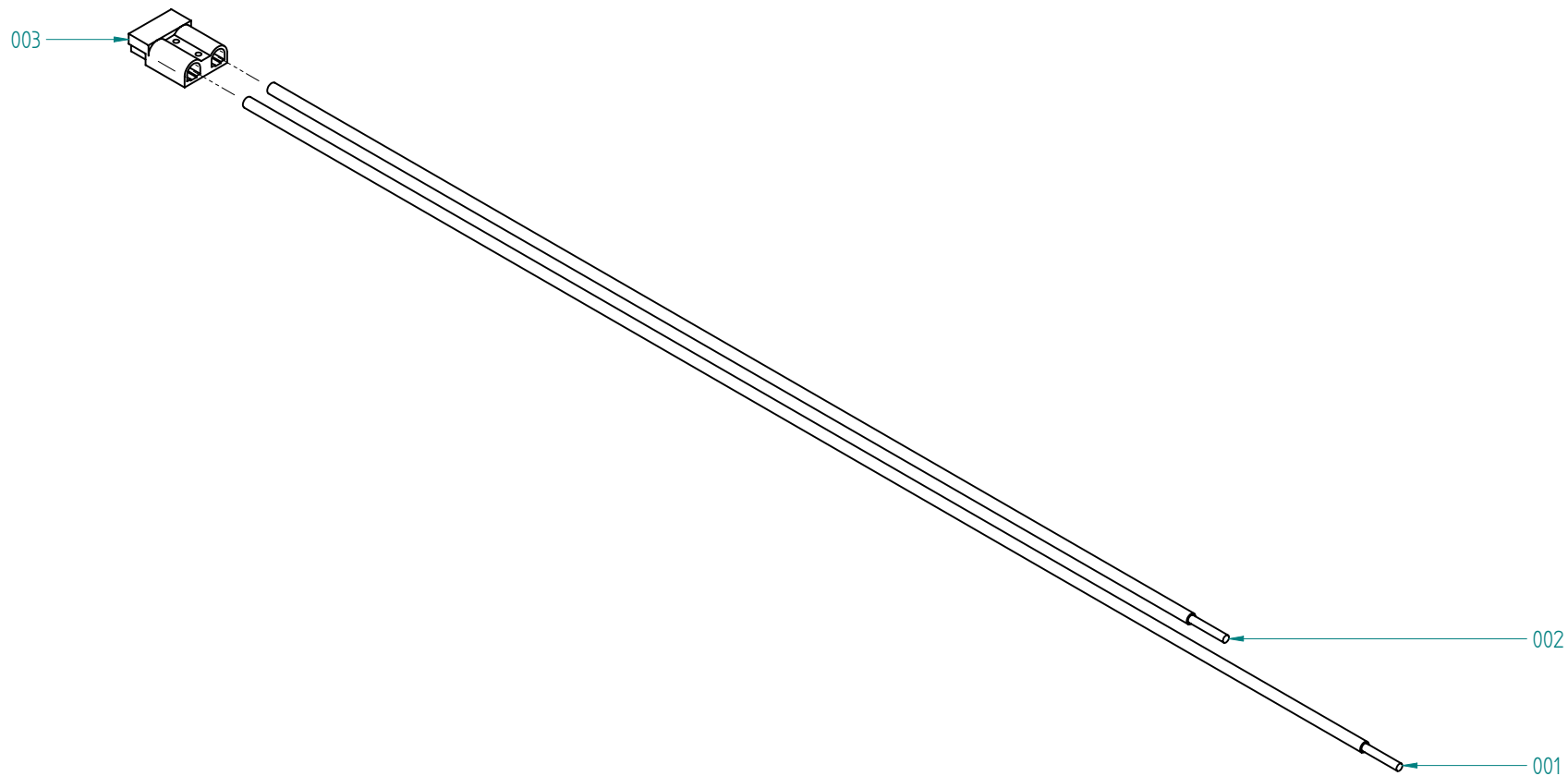
Posiz	Articolo	Descrizione	Quantita'
001	-	MOTORE SP. ASP. PERIFERICO BISTAD. 24V 480W X SIGMA B DULEVO	1
003	-	CONTATTO MASCHIO 10-12AWG X CONNETT.DI POTENZA(M) 428170011	2
R-002	4.508.0518	PROTEZ. GIRANTE X NUOVA EASY ESP.00	1



R	I	LE PARTI IDENTIFICATE DAL PREFISSO "R" SONO DISPONIBILI COME RICAMBIO		I	LE POSIZIONI EVIDENZIATE DAL CERCHIO SONO DEGLI ASSIEMI ED HANNO UNA TAVOLA ESPLOSA DEDICATA	
	GB	THE ITEMS IDENTIFIED BY THE "R" PREFIX ARE AVAILABLE AS SPARE PARTS		GB	POSITIONS MARKED BY A CIRCLE REFERS TO PARTS ASSEMBLY AND HAVE A SPECIFIC EXPLODED VIEW	
	F	LES PIECES IDENTIFIEES AVEC LE PREFIXE "R" SONT DISPONIBLES COMME PIECES DE RECHANGES		F	LES POSITIONS ENTOUREES PAR UN CERCLE SONT DES ESEMBLE QUI ONT LEURS PROPRE VUE ECLATE	
	D	DIE BETEILIGTEN DURCH PRAFIX "R" STEHEN ALS ERSATZ		D	POSITIONEN HERVORGEHOHEN DURCH DEN KREIS BAUGRUPPEN SIND UND HABE EINE TABELLE EXPLODIERTE GEWIDMET	
	E	LAS PIEZAS IDENTIFICADAS POR EL PREFIJO "R" SONO DISPONIBLES COMO REPUESTOS		E	LAS POSICIONES EVIDENCIADAS CON EL CIRCULO SON CONJUNTOS Y TIENEN UN DIBUJO TECNICO SPECIFICO	
LAVORWASH S.p.A. Divisione  via della Lora,42 50031 Barberino di Mugello (FI) - ITALY Tel.055.8418550 - Fax 055.8471198		DISEGNATO Storai F.	DATA 06/11/09	NOME FILE DFT 5.511.1458.dft	CODICE COMMERCIALE 5.511.1458	INDICE REVISIONE A
DENOMINAZIONE ASSIEME LEVA SOLLEVAMENTO SQG			IN USO PER EASY-R		TAVOLA -	FOGLIO 1 / 1

ASSIEME LEVA SOLLEVAMENTO SQG EASY-R

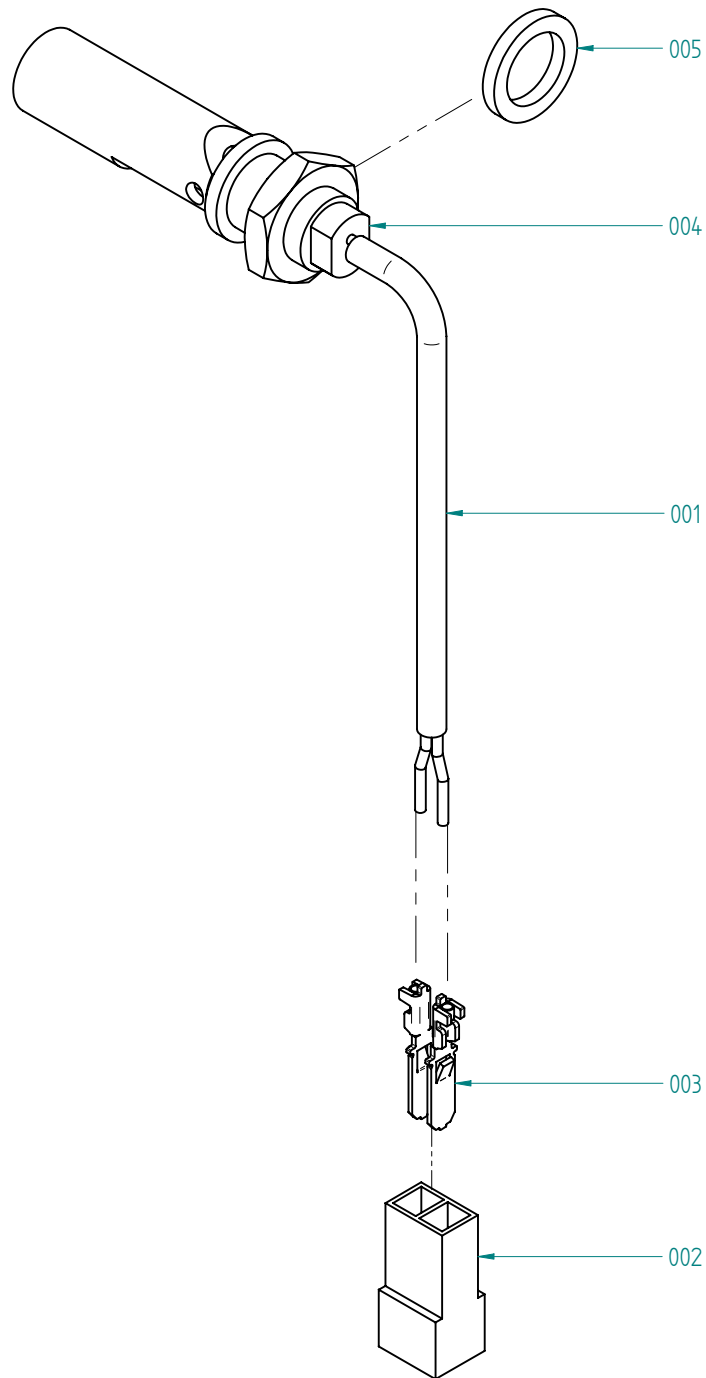
Posiz	Articolo	Descrizione	Quantita'
001	-	IMPUGNATURA SPECIALE LEVE	1
002	-	LEVA ALZASQUEEGEE C/PERNO -EAS Y R- ESP.01	1



R	I	LE PARTI IDENTIFICATE DAL PREFISSO "R" SONO DISPONIBILI COME RICAMBIO		I	LE POSIZIONI EVIDENZIATE DAL CERCHIO SONO DEGLI ASSIEMI ED HANNO UNA TAVOLA ESPLOSA DEDICATA	
	GB	THE ITEMS IDENTIFIED BY THE "R" PREFIX ARE AVAILABLE AS SPARE PARTS		GB	POSITIONS MARKED BY A CIRCLE REFERS TO PARTS ASSEMBLY AND HAVE A SPECIFIC EXPLODED VIEW	
	F	LES PIECES IDENTIFIEES AVEC LE PREFIXE "R" SONT DISPONIBLES COMME PIECES DE RECHANGES		F	LES POSITIONS ENTOUREES PAR UN CERCLE SONT DES ESEMBLE QUI ONT LEURS PROPRE VUE ECLATE	
	D	DIE BETEILIGTEN DURCH PRAFIX "R" STEHEN ALS ERSATZ		D	POSITIONEN HERVORGEHOHEN DURCH DEN KREIS BAUGRUPPEN SIND UND HABE EINE TABELLE EXPLODIERTE GEWIDMET	
	E	LAS PIEZAS IDENTIFICADAS POR EL PREFIJO "R" SONO DISPONIBLES COMO REPUESTOS		E	LAS POSICIONES EVIDENCIADAS CON EL CIRCULO SON CONJUNTOS Y TIENEN UN DIBUJO TECNICO SPECIFICO	
LAVORWASH S.p.A. Divisione GFM via della Lora,42 50031 Barberino di Mugello (FI) - ITALY Tel.055.8418550 - Fax 055.8471198		DISEGNATO Storai F.	DATA 15/10/09	NOME FILE DFT 5.511.0702.dft	CODICE COMMERCIALE 5.511.0702	INDICE REVISIONE 00
		DENOMINAZIONE ASSIEME CAVI COLLEGAMENTO BATTERIA			TAVOLA -	FOGLIO 1 / 1
		IN USO PER EASY-R				

ASSIEME CAVI COLLEGAMENTO BATTERIA EASY-R

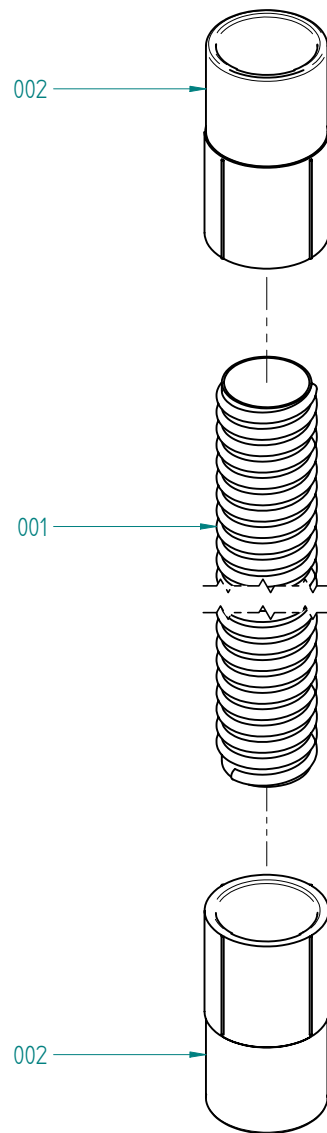
Posiz	Articolo	Descrizione	Quantita'
001	-	CAVO ALIMENTAZIONE BATTERIA NE RO L.960 mm	1
002	-	CAVO ALIMENTAZIONE BATTERIA RO SSO L.790 mm	1
003	-	CONNETTORE SR50 ROSSO -CNP0AND 001-	1



R	I	LE PARTI IDENTIFICATE DAL PREFISSO "R" SONO DISPONIBILI COME RICAMBIO	○	I	LE POSIZIONI EVIDENZIATE DAL CERCHIO SONO DEGLI ASSIEMI ED HANNO UNA TAVOLA ESPLOSA DEDICATA	
	GB	THE ITEMS IDENTIFIED BY THE "R" PREFIX ARE AVAILABLE AS SPARE PARTS		GB	POSITIONS MARKED BY A CIRCLE REFERS TO PARTS ASSEMBLY AND HAVE A SPECIFIC EXPLODED VIEW	
	F	LES PIECES IDENTIFIEES AVEC LE PREFIXE "R" SONT DISPONIBLES COMME PIECES DE RECHANGES		F	LES POSITIONS ENTOUREES PAR UN CERCLE SONT DES ESEMBLE QUI ONT LEURS PROPRE VUE ECLATE	
	D	DIE BETEILIGTEN DURCH PRAFIX "R" STEHEN ALS ERSATZ		D	POSITIONEN HERVORGEHOHEN DURCH DEN KREIS BAUGRUPPEN SIND UND HABE EINE TABELLE EXPLODIERTE GEWIDMET	
	E	LAS PIEZAS IDENTIFICADAS POR EL PREFIJO "R" SONO DISPONIBLES COMO REPUESTOS		E	LAS POSICIONES EVIDENCIADAS CON EL CIRCULO SON CONJUNTOS Y TIENEN UN DIBUJO TECNICO SPECIFICO	
LAVORWASH S.p.A. Divisione GFM via della Lora,42 50031 Barberino di Mugello (FI) - ITALY Tel.055.8418550 - Fax 055.8471198		DISEGNATO F. Feducci	DATA 15/10/09	NOME FILE DFT 5.511.0701.dft	CODICE COMMERCIALE 5.511.0701 00	INDICE REVISIONE 00
DENOMINAZIONE Assieme INDICATORE LIVELLO				TAVOLA -	FOGLIO 1 / 1	
IN USO PER						

ASSIEME INDICATORE LIVELLO SERBATOIO RECUPERO C/FASTON E CONNETTORI

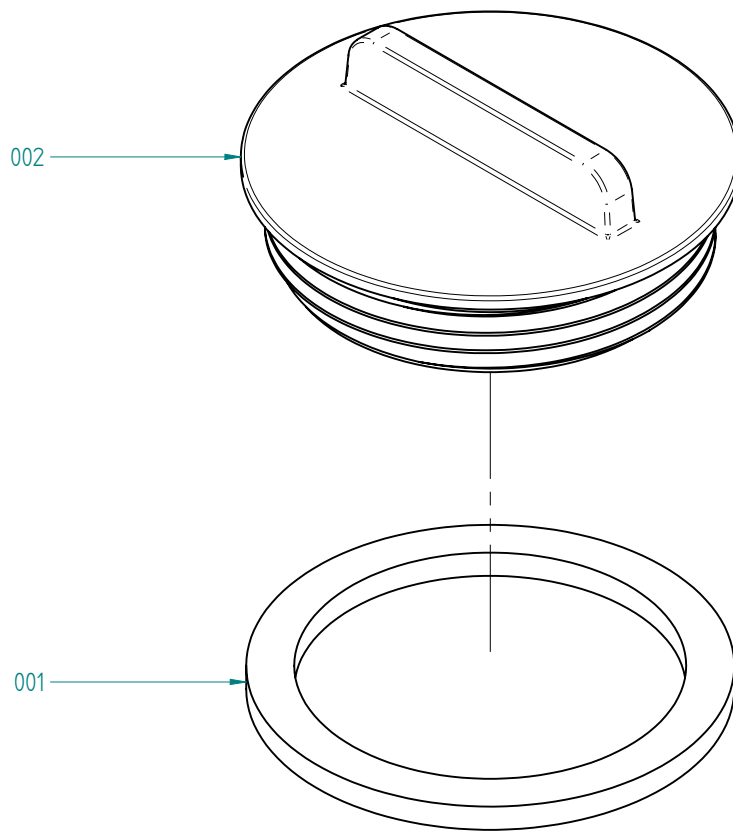
Posiz	Articolo	Descrizione	Quantita'
001	-	GUAINA PVC D. 4 IN BOBINA	0.14
002	-	CONNETTORE X TERMINALE MASCHIO PARALLELO/FEMMINA 6.3mm	1
003	-	FASTON MASCHIO LUNGO C/DENTE SERIE 6.3 OTT.SEZ.0.75-2	2
004	-	INDICATORE DI LIVELLO SERBAT.R ECUPERO	1
005	-	ANELLO DI TENUTA	1



R	I	LE PARTI IDENTIFICATE DAL PREFISSO "R" SONO DISPONIBILI COME RICAMBIO		I	LE POSIZIONI EVIDENZIATE DAL CERCHIO SONO DEGLI ASSIEMI ED HANNO UNA TAVOLA ESPLOSA DEDICATA	
	GB	THE ITEMS IDENTIFIED BY THE "R" PREFIX ARE AVAILABLE AS SPARE PARTS		GB	POSITIONS MARKED BY A CIRCLE REFERS TO PARTS ASSEMBLY AND HAVE A SPECIFIC EXPLODED VIEW	
	F	LES PIECES IDENTIFIEES AVEC LE PREFIXE "R" SONT DISPONIBLES COMME PIECES DE RECHANGES		F	LES POSITIONS ENTOUREES PAR UN CERCLE SONT DES ESEMBLE QUI ONT LEURS PROPRE VUE ECLATE	
	D	DIE BETEILIGTEN DURCH PRAFIX "R" STEHEN ALS ERSATZ		D	POSITIONEN HERVORGEHOHEN DURCH DEN KREIS BAUGRUPPEN SIND UND HABE EINE TABELLE EXPLODIERTE GEWIDMET	
	E	LAS PIEZAS IDENTIFICADAS POR EL PREFIJO "R" SONO DISPONIBLES COMO REPUESTOS		E	LAS POSICIONES EVIDENCIADAS CON EL CIRCULO SON CONJUNTOS Y TIENEN UN DIBUJO TECNICO SPECIFICO	
LAVORWASH S.p.A. Divisione GFM via della Lora,42 50031 Barberino di Mugello (FI) - ITALY Tel.055.8418550 - Fax 055.8471198		DISEGNATO Storai F.	DATA 15/10/09	NOME FILE DFT 5.511.0535.dft	CODICE COMMERCIALE 5.511.0535	INDICE REVISIONE 00
DENOMINAZIONE ASSIEME TUBO ASPIRAZIONE L=1300 IN USO PER EASY-R		TAVOLA -	FOGLIO 1 / 1			

ASSIEME TUBO ASPIRAZIONE PER EASY-R L=1300

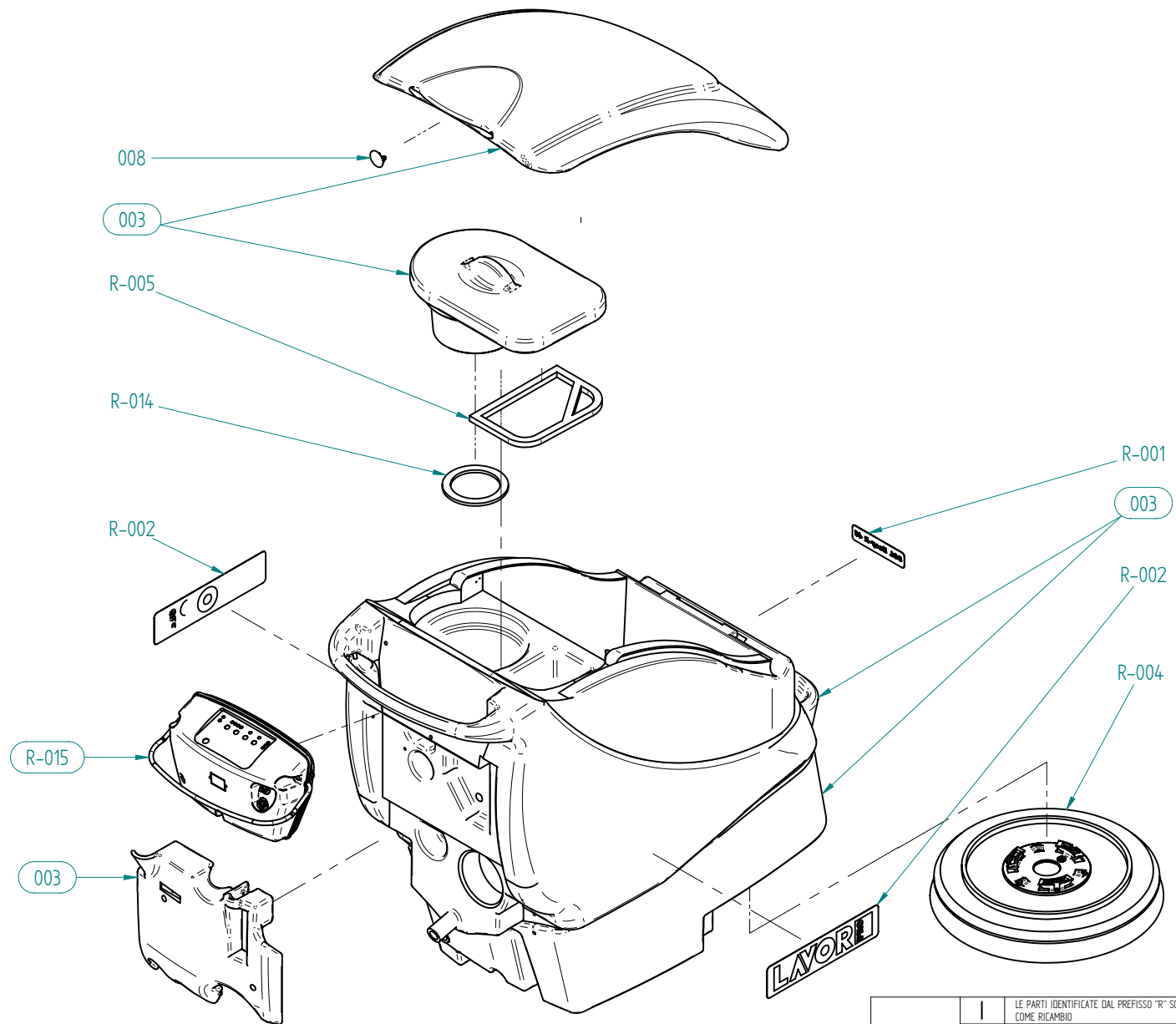
Posiz	Articolo	Descrizione	Quantita'
001	-	TUBO ASPIR.SPIRAL.TEL.MT.1.20 D.est.38 D.int.32	1
002	-	MANICOTTO PER TUBO ASPIRAZIONE 32/38 -MNC0323801-	2



R	I	LE PARTI IDENTIFICATE DAL PREFISSO "R" SONO DISPONIBILI COME RICAMBIO	○	I	LE POSIZIONI EVIDENZIATE DAL CERCHIO SONO DEGLI ASSIEMI ED HANNO UNA TAVOLA ESPLOSA DEDICATA	
	GB	THE ITEMS IDENTIFIED BY THE "R" PREFIX ARE AVAILABLE AS SPARE PARTS		GB	POSITIONS MARKED BY A CIRCLE REFERS TO PARTS ASSEMBLY AND HAVE A SPECIFIC EXPLODED VIEW	
	F	LES PIECES IDENTIFIEES AVEC LE PREFIXE "R" SONT DISPONIBLES COMME PIECES DE RECHANGES		F	LES POSITIONS ENTOUREES PAR UN CERCLE SONT DES ESEMBLE QUI ONT LEURS PROPRE VUE ECLATE	
	D	DIE BETEILIGTEN DURCH PRAFIX "R" STEHEN ALS ERSATZ		D	POSITIONEN HERVORGEHOHEN DURCH DEN KREIS BAUGRUPPEN SIND UND HABE EINE TABELLE EXPLODIERTE GEWIDMET	
	E	LAS PIEZAS IDENTIFICADAS POR EL PREFIJO "R" SONO DISPONIBLES COMO REPUESTOS		E	LAS POSICIONES EVIDENCIADAS CON EL CIRCULO SON CONJUNTOS Y TIENEN UN DIBUJO TECNICO SPECIFICO	
LAVORWASH S.p.A. Divisione GFM via della Lora,42 50031 Barberino di Mugello (FI) - ITALY Tel.055.8418550 - Fax 055.8471198		DISEGNATO Storai F.	DATA 15/10/09	NOME FILE DFT 5.511.0203.dft	CODICE COMMERCIALE 5.511.0203	INDICE REVISIONE 00
DENOMINAZIONE KIT TAPPO SERB. RECUPERO CON GUARNIZIONE		IN USO PER -	TAVOLA -	FOGLIO 1 / 1		

KIT TAPPO SERBATOIO RECUPERO CON GUARNIZIONE

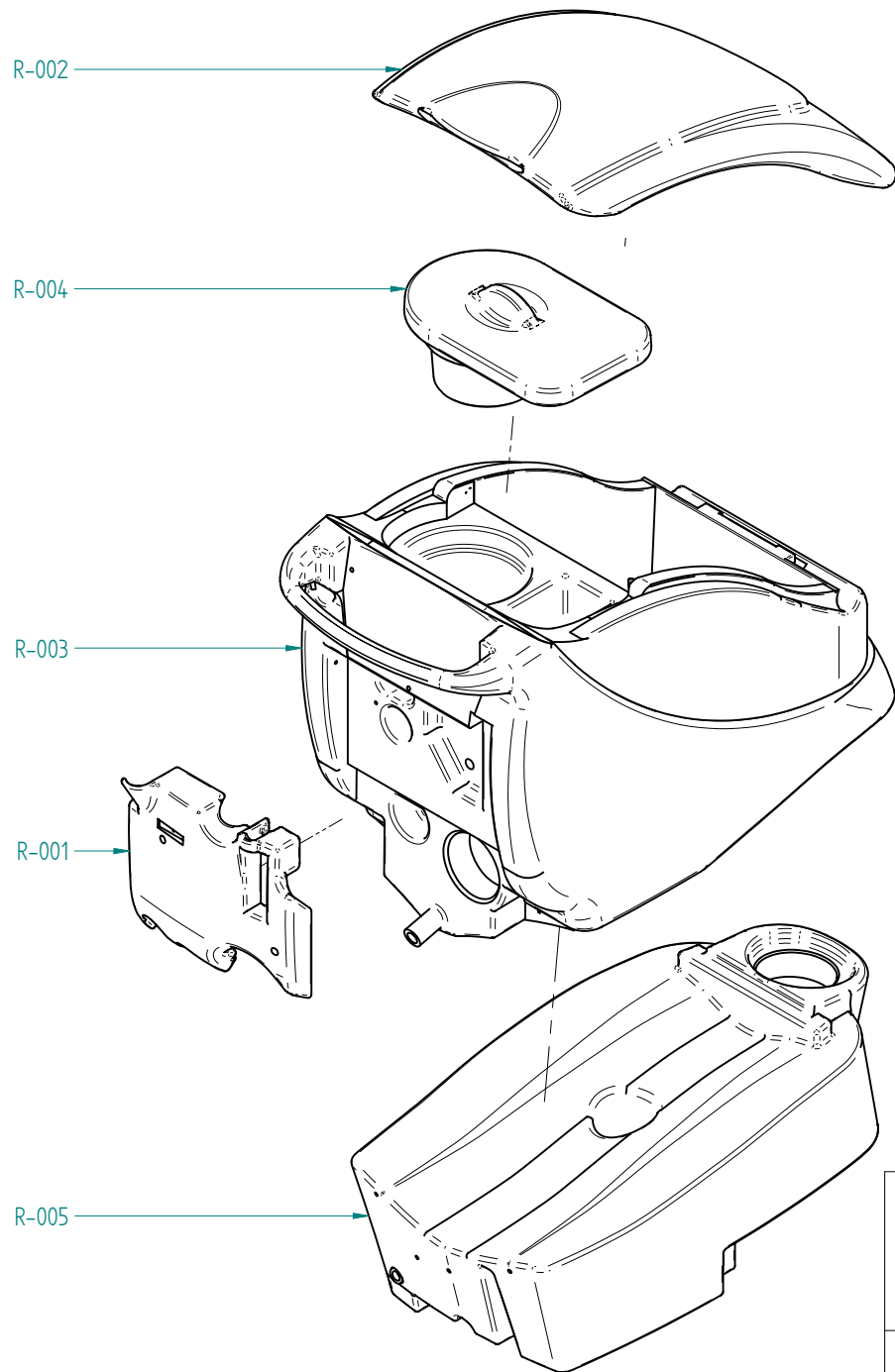
Posiz	Articolo	Descrizione	Quantita'
001	-	GUARNIZIONE CHIUSINO D.137X110 Spess.8mm -AGG0006-	1
002	-	TAPPO SERBATOIO RECUPERO FILET TATO D.125	1



R	I	LE PARTI IDENTIFICATE DAL PREFISSO "R" SONO DISPONIBILI COME RICAMBIO	○	I	LE POSIZIONI EVIDENZIATE DAL CERCHIO SONO DEGLI ASSIEMI ED HANNO UNA TAVOLA ESPLOSA DEDICATA	
	GB	THE ITEMS IDENTIFIED BY THE "R" PREFIX ARE AVAILABLE AS SPARE PARTS		GB	POSITIONS MARKED BY A CIRCLE REFERS TO PARTS ASSEMBLY AND HAVE A SPECIFIC EXPLODED VIEW	
	F	LES PIÈCES IDENTIFIÉES AVEC LE PRÉFIXE "R" SONT DISPONIBLES COMME PIÈCES DE RECHÈNGES		F	LES POSITIONS ENTOURÉES PAR UN CERCLE SONT DES ESEMBLE QUI ONT LEURS PROPRE VUE ECLATÉ	
	D	DIE BETEILIGTEN DURCH PRÄFIX "R" STEHEN ALS ERSATZ		D	POSITIONEN HERVORGEHOBEN DURCH DEN KREIS BAUGRUPPEN SIND UND HABE EINE TABELLE EXPLODIERTE GEWIDMET	
	E	LAS PIEZAS IDENTIFICADAS POR EL PREFIJO "R" SON DISPONIBLES COMO REPUESTOS		E	LAS POSICIONES EVIDENCIADAS CON EL CIRCULO SON CONJUNTOS Y TIENEN UN DIBUJO TECNICO SPECIFICO	
LAVORWASH S.p.A. Divisione GFM via della Lora,42 50031 Barberino di Mugello (FI) - ITALY Tel.055.8418550 - Fax 055.8471198		DISEGNATO Storai F.	DATA 15/10/09	NOME FILE DFT 5.509.1484.dft	CODICE COMMERCIALE 5.509.1484 00	INDICE REVISIONE 00
DENOMINAZIONE GRUPPO VARIANTI GIALLO/GR. SCURO				TAVOLA -	FOGLIO 1 / 1	
IN USO PER EASY-R 45 BT						

GRUPPO VARIANTI EASY-R 45BT GIALLO/GR. SCURO -LWS-

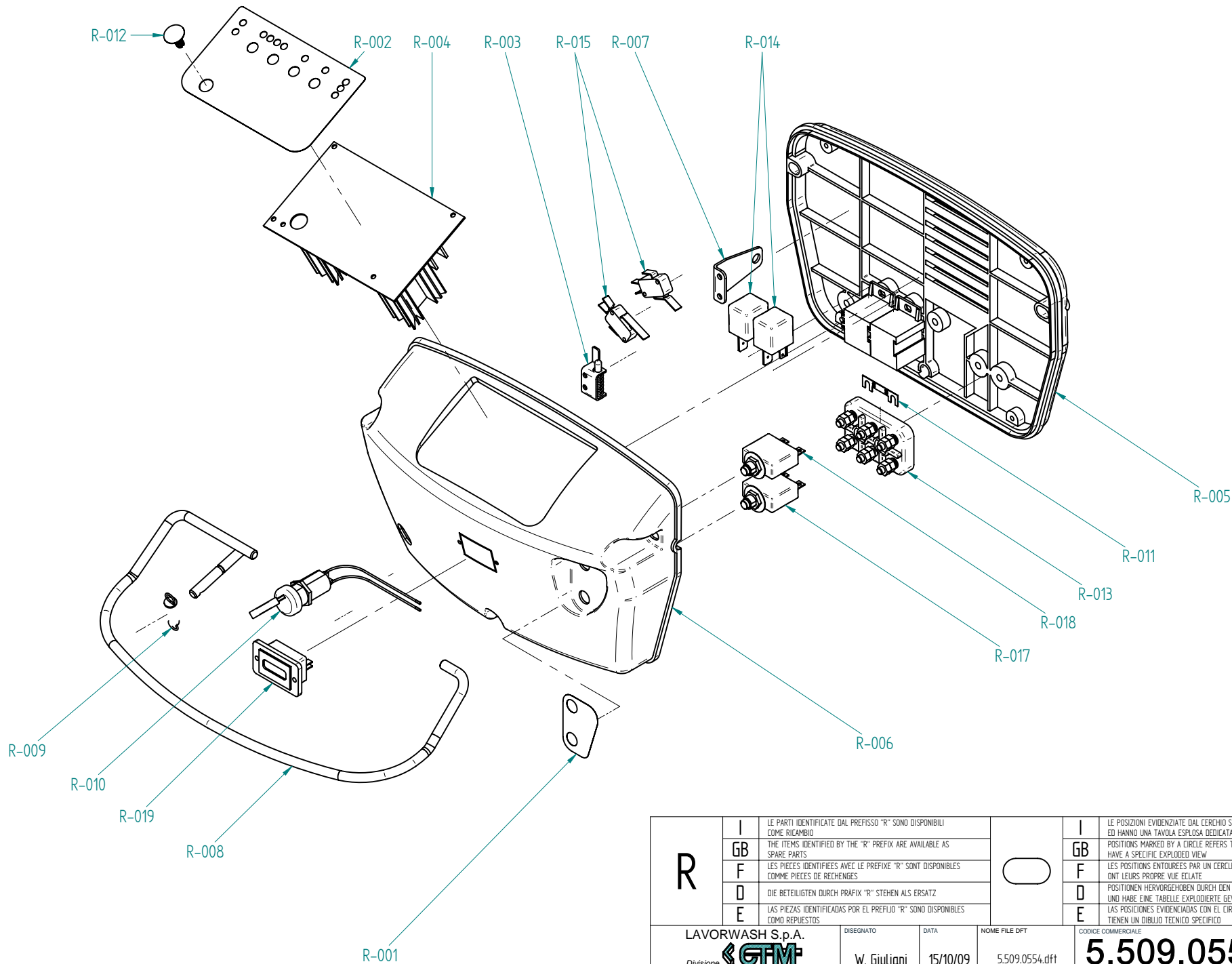
Posiz	Articolo	Descrizione	Quantita'
008	-	TAPPO COPRIFORO CARTER POSTER. F1/E-F1/M-G1/B	1
R-001	7.503.0159	ADESIVO CARENATURA SCL EASY-R 45 POLIC. 1C L=16cm	1
R-002	7.503.0150	ADESIVO CARENATURA LAVOR PRO POLIC. 3C L=300x73R18	2
R-003	5.511.1216	ASSIEME SERBATOI EASY-R GIALLO / GRIGIO SCURO	1
R-004	5.511.1093	ASSIEME SPAZZOLA PPL MOD 45 -M87 D 431/17 C/PLACCA DX/SX/	1
R-005	4.508.0471	GUARNIZIONE X COPERCHIO VANO ASPIRAZIONE SERB.REC. Esp.01	1
R-014	4.508.0472	GUARNIZIONE INFERIORE COPERCHI O VANO ASP. (X MOT. ASPIRAZ.)	1
R-015	5.509.0554	SCATOLA ELETTRICA EASY R BATTERIA TRAZIONE CABLATA	1





R	I	LE PARTI IDENTIFICATE DAL PREFISSO "R" SONO DISPONIBILI COME RICAMBIO	○	I	LE POSIZIONI EVIDENZIATE DAL CERCHIO SONO DEGLI ASSIEMI ED HANNO UNA TAVOLA ESPLOSA DEDICATA	
	GB	THE ITEMS IDENTIFIED BY THE "R" PREFIX ARE AVAILABLE AS SPARE PARTS		GB	POSITIONS MARKED BY A CIRCLE REFERS TO PARTS ASSEMBLY AND HAVE A SPECIFIC EXPLODED VIEW	
	F	LES PIECES IDENTIFIEES AVEC LE PREFIXE "R" SONT DISPONIBLES COMME PIECES DE RECHANGES		F	LES POSITIONS ENTOUREES PAR UN CERCLE SONT DES ESEMBLE QUI ONT LEURS PROPRE VUE ECLATE	
	D	DIE BETEILIGTEN DURCH PRAFIX "R" STEHEN ALS ERSATZ		D	POSITIONEN HERVORGEHOVEN DURCH DEN KREIS BAUGRUPPEN SIND UND HABE EINE TABELLE EXPLODIERTE GEWIDMET	
	E	LAS PIEZAS IDENTIFICADAS POR EL PREFIJO "R" SONO DISPONIBLES COMO REPUESTOS		E	LAS POSICIONES EVIDENCIADAS CON EL CIRCULO SON CONJUNTOS Y TIENEN UN DIBUJO TECNICO SPECIFICO	
LAVORWASH S.p.A. Divisione GFM via della Lora,42 50031 Barberino di Mugello (FI) - ITALY Tel.055.8418550 - Fax 055.8471198		DISEGNATO W. Giuliani	DATA 15/10/09	NOME FILE DFT 5.511.1216.dft	CODICE COMMERCIALE 5.511.1216	INDICE REVISIONE 00
DENOMINAZIONE ASSIEME SERBATOI GIALLO / GRIGIO SCURO IN USO PER EASY-R				TAVOLA -	FOGLIO 1 / 1	

ASSIEME SERBATOI EASY-R GIALLO / GRIGIO SCURO

Posiz	Articolo	Descrizione	Quantita'
R-001	4.508.0564	COPERCHIO POSTERIORE EASY R GIALLO ESP.00	1
R-002	4.508.0563	COFANO COPRIBATTERIE EASY-R GRIGIO SCURO -00-	1
R-003	4.508.0535	SERBATOIO SUPERIORE EASY R GIALLO ESP.00	1
R-004	4.508.0402	COPERCHIO MOTORE/VANO FILTRO - GR- PER SERBAT.RECUPERO EASY R	1
R-005	4.508.0099	SERBATOIO SOLUZIONE F1 GRIGIO SCURO -WSE0301N-	1



R	I	LE PARTI IDENTIFICATE DAL PREFISSO "R" SONO DISPONIBILI COME RICAMBIO		I	LE POSIZIONI EVIDENZIATE DAL CERCHIO SONO DEGLI ASSIEMI ED HANNO UNA TAVOLA ESPLOSA DEDICATA	
	GB	THE ITEMS IDENTIFIED BY THE "R" PREFIX ARE AVAILABLE AS SPARE PARTS		GB	POSITIONS MARKED BY A CIRCLE REFERS TO PARTS ASSEMBLY AND HAVE A SPECIFIC EXPLODED VIEW	
	F	LES PIÈCES IDENTIFIÉES AVEC LE PRÉFIXE "R" SONT DISPONIBLES COMME PIÈCES DE RECHANGES		F	LES POSITIONS ENTOURÉES PAR UN CERCLE SONT DES ESEMBLE QUI ONT LEURS PROPRE VUE ECLATÉ	
	D	DIE BETEILIGTEN DURCH PRÄFIX "R" STEHEN ALS ERSATZ		D	POSITIONEN HERVORGEHOBEN DURCH DEN KREIS BAUGRUPPEN SIND UND HABE EINE TABELLE EXPLODIERTE GEWIDMET	
	E	LAS PIEZAS IDENTIFICADAS POR EL PREFIJO "R" SONO DISPONIBLES COMO REPUESTOS		E	LAS POSICIONES EVIDENCIADAS CON EL CIRCULO SON CONJUNTOS Y TIENEN UN DIBUJO TECNICO SPECIFICO	
LAVORWASH S.p.A. Divisione  via della Lora,42 50031 Barberino di Mugello (FI) - ITALY Tel.055.8418550 - Fax 055.8471198		DISEGNATO W. Giuliani	DATA 15/10/09	NOME FILE DFT 5.509.0554.dft	CODICE COMMERCIALE 5.509.0554 00	INDICE REVISIONE 00
DENOMINAZIONE SCATOLA ELE. BATTERIA TRAZIONE CABLATA IN USO PER EASY R		TAVOLA -	FOGLIO 1 / 1			

SCATOLA ELETTRICA EASY R BATTERIA TRAZIONE CABLATA

Posiz	Articolo	Descrizione	Quantita'
R-001	7.503.0086	AD.VANO DISGIUN. SPAZZ.& TRAZ. SCL BT/A9T/A5T 40.7x56mm POLIC	1
R-002	7.503.0085	AD. COMANDI SCL EASY-R BT 146x 88mm POLIESTERE	1
R-003	5.509.0556	ASSIEME PERNO CONTRASTO LEVA C OMANDO SCATOLA ELETTRICA SCL	1
R-004	4.515.0001	SCHEDA 24V CONTROLLO FUNZIONI + TRAZIONE -039615-	1
R-005	4.508.0397	BASE SCATOLA ELETTRICA LAVASCI UGA U.A.T. ESP.00	1
R-006	4.508.0396	COPERCHIO SCATOLA ELETTRICA LA VASCIUGA U.A.T. ESP.00	1
R-007	4.507.0659	STAFFETTA PER LEVA TRAZIONE EA SY-R ESP.00	1
R-008	4.507.0654	LEVA TRAZIONE EASY/R ESP.00	1
R-009	4.507.0522	MOLLA X LEVA TRAZIONE EASY-MID I'04 ESP.00	1
R-010	3.499.0406	BLOCCHETTO CHIAVE CABLATO	1
R-011	3.499.0135	FUSIBILE A NASTRO DA 60A	1
R-012	3.099.0647	BOTTONE PANDA COD. WURTH 05001 33011 -RIV0000002-	1
R-013	3.405.0045	MORSETTIERA MEC 58470-45 -CNT0 MOR001-	1
R-014	3.402.0017	RELE' AUTOMOTIVE CB1AH-24V-70A -RLE0240001-	2
R-015	3.401.0113	MICROINTERRUTTORE SAIA-BURGESS XGO2-88-J23	2
R-017	3.401.0075	DISGIUNTORE TERMICO 35A SM7350 -DSG0350001	1
R-018	3.401.0073	DISGIUNTORE TERMICO 12A SM7120 -DSG0120001	1
R-019	3.403.0117	CONTAORE DIGITALE 12/24/36/48	1