

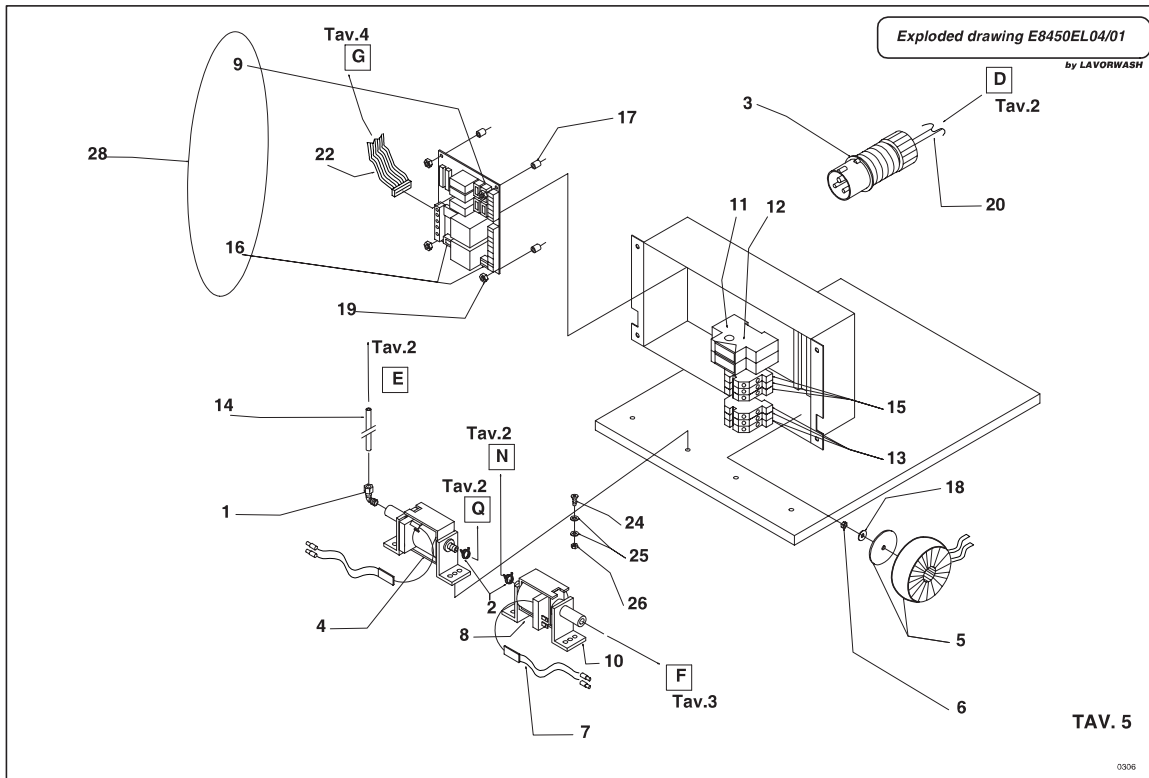
ERSATZTEILLISTE

Code R54090088-2 Anfangsdatum 17/3/2006
 Beschreibung CARPENTERIA INOX 6003 (1603105) Schlussdatum 1/1/3000
 Tafel E8450CR04-01

Pos.	Code	Preis	Menge pro	Menge.	Beschreibung	Alternative	Preis	M
001	5.413.0023	136.16	1	1	ASSIEME CARENATURA INOX X 6003(1602950)		0	0
002	3.002.0671	1.22	20	15	VITE TBEI M5X10 INOX (3029380)		0	0
003	4.407.0083	33.2	1	1	LAMIERA POSTERIORE INOX 6003 (1603030)		0	0
004	5.413.0024	134.4	1	1	MANIGLIONE INOX X 6003 (1602990)		0	0
005	4.407.0070	8.76	3	1	SUPPORTO INOX X MANIGLIONE X 6003A (1601960)		0	0
006	5.413.0021	48.22	1	1	CESTELLO SERBATOIO 5LT X 6003/6003A (1602010)		0	0
007	4.407.0084	46.5	1	1	CARTER LATERALE SX INOX X 6003(1602960)		0	0
008	4.407.0086	231	1	1	SCATOLA ELETTRICA INOX X 6003(1603022)		0	0
009	4.407.0085	46.5	1	1	CARTER LATERALE DX INOX X 6003(1602970)		0	0
010	5.413.0022	79.71	1	1	ASSIEME BASE INOX X 6003 (1602940)		0	0
011	3.006.0093	20	1	2	RUOTA D.80 SU PERNO M10 GIREV.(TBF) (3034009)		0	0
012	3.006.0094	33.1	1	2	RUOTA D.80 PERNO M10 C/FRENO (TBBF) (3034010)		0	0
013	3.099.0962	20	1	2	MANOPOLA M6X16 (3032003)		0	0
014	3.099.1002	1	20	12	INSERTO FIL. M5 FTS/C (3041014)		0	0
015	4.215.0073	2.36	10	1	GUARNIZIONE ADESIVA GOMMA MOUSSE 9X4 L=1200mm X GV		0	0
016	3.002.0684	1.19	20	1	VITE TSP-TC M4X10 DIN965 INOX(3029154)		0	0
017	3.003.0026	1	20	4	DADO M10 AUTOBL. UNI 7473 ZNT		0	0
018	3.004.0088	1	20	4	FLACHE UNTERLEGSCHIEBE 10.5X39Sp 2.5 ZNT 1		0	0
019	3.004.0096	1	20	8	RONDELLA PIANA D.10X30 SP.2.5UNI 6593 ZNT		0	0
020	3.002.0670	1	20	6	VITE TBEI M5X20 ISO7380 INOX (3029376)		0	0

Code R54090088-2*Anfangsdatum* 17/3/2006*Beschreibung* CARPENTERIA INOX 6003 (1603105)*Schlussdatum* 1/1/3000*Tafel* E8450CR04-01

Pos.	Code	Preis	Menge pro	Menge	Beschreibung	Alternative	Preis	M
021	3.406.0037	3.21	8	2	PASSACAVO IN GOMMA FORO D.24		0	0
023	3.004.0009	1	20	1	ROND.EL.DENT.EX.D5X10 Sp0,6 DIN6798A ZNT		0	0
024	3.003.0002	1	20	1	MUTTER		0	0
025	3.099.1003	1	20	4	INSERTO FIL. M4 FTS/C INOX (3041012)		0	0



ERSATZTEILLISTE

Code R54090143-1
 Beschreibung GRUPPO QUADRO ELETTRICO X
 GV 3,3M PLUS

Anfangsdatum 7/6/2005
 Schlussdatum 1/1/3000
 Tafel E8450EL04-01

Pos.	Code	Preis	Menge pro	Menge.	Beschreibung	Alternative	Preis	M
001	3.100.0189	3.66	7	1	RACCORDO L 1/8M NYLON 6 A CALZAMENTO		0	0
002	3.099.0280	1	20	2	FEDERKLAMMER		0	0
003	3.099.0988	7.79	3	3	SPINA 2P + TERRA 16A (3007034)		0	0
004	3.551.0031	24.12	1	2	POMPA ET 505 220-240V 50Hz		0	0
005	3.400.0031	43.04	1	1	TRASF. TOR. VA40 V230/18 D.78mm (3006009)		0	0
006	3.003.0001	1	20	1	DADO E. M4 MEDIO UNI 5588 CL8ZNT		0	0
007	3.403.0126	10.71	3	1	TERMOSTATO UP62 130°C X 6005 (3012017)		0	0
008	3.551.0036	27.58	1	1	POMPA DETERG. ULKA EP 5 48W 230/50	3.551.0014	40.67	1
009	3.499.0255	10	2	4	FUSIBILE 5x20 6,3A (3008018)		0	0
010	4.208.0313	4.33	6	4	SCHWINGUNGSFREISTK.		0	0
011	3.499.0272	10	2	2	FUSIBILE FCF 16AG 10X38 WIMEX3300W (3008029)		0	0
012	3.499.0209	5.08	5	2	PORTAFUSIBILE X FUSIB. 10x38 (3008021)		0	0
013	3.405.0080	6.59	4	3	MORSETTO SL4/35 VERDE-GIALLO (3005065)		0	0
014	3.099.1073	0	1	1	TUBO TEFLON D.6X4 L=2100mm		0	0
015	3.405.0079	2.59	9	3	MORSETTO RK 2,5-4 PA BEIGE (3005010)		0	0
016	3.499.0254	10	2	2	FUSIBILI 1,6A (3008044)		0	0
017	3.099.0993	20	1	4	DISTANZIALE PLASTICA 4,2X8X10H(3027068)		0	0
018	3.004.0113	1	20	1	SCHEIBE 4,3X12 INOX		0	0
020	4.412.0059	0	1	1	CAVO ALIMENT. 3X2,5 FROR 2,5MT		0	0
021	3.003.0430	1	20	4	DADO NYLON 3M CH5,5 (3029464)		0	0

ERSATZTEILLISTE

Code R54090143-1

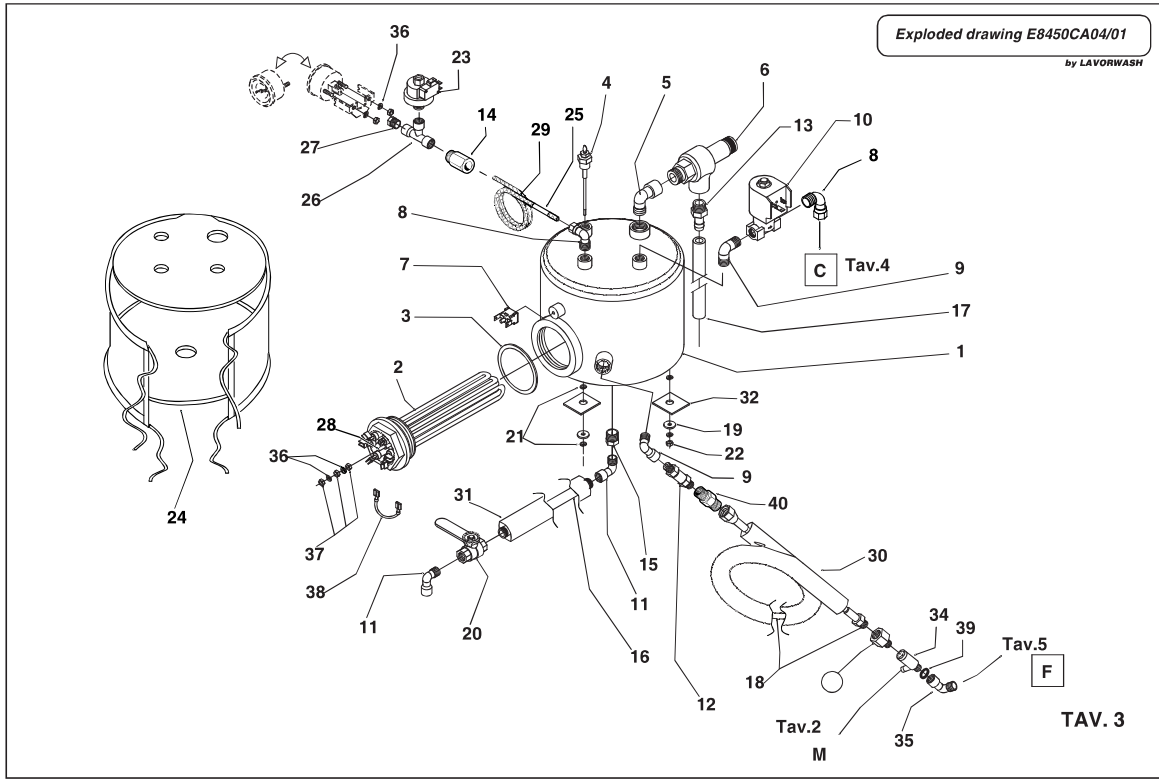
Anfangsdatum 7/6/2005

Beschreibung GRUPPO QUADRO ELETTRICO X
GV 3,3M PLUS

Schlussdatum 1/1/3000

Tafel E8450EL04-01

Pos.	Code	Preis	Menge pro	Menge	Beschreibung	Alternative	Preis	M
022	4.412.0058	28	1	1	CAVO FLAT 16POLI X SCHEDA 6003(3027096)		0	0
023	3.004.0003	1	20	1	SCHEIBE		0	0
025	3.004.0051	1	20	8	FLACHE UNTERLEGSCHIEBE D.5x15Sp.1.2 UNI6593 INOX-		0	0
026	3.003.0002	1	20	4	MUTTER		0	0
027	3.002.0674	4.22	6	4	SCHRAUBE M5X20 INOX		0	0
028	3.403.0132	260.97	1	1	SCHEDA ELETTR. COMPLETA X 6003(3027093)	6.405.0180	302.5	1

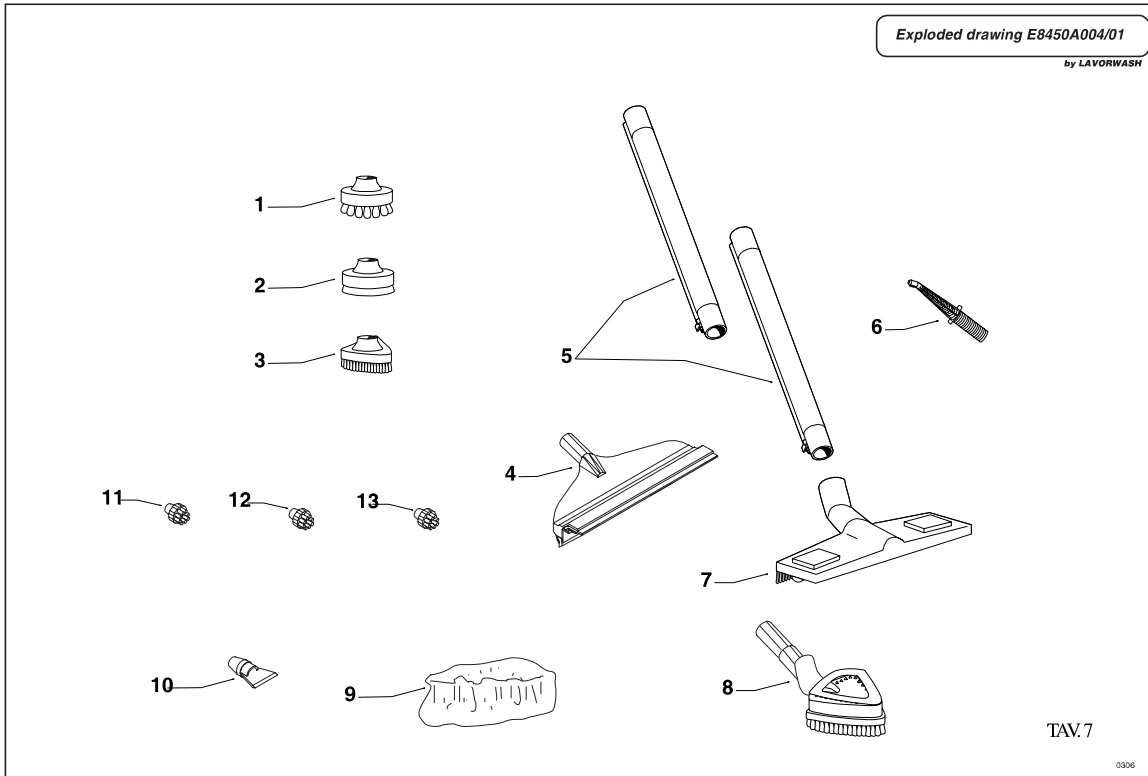


Code R54090145-2 Anfangsdatum 17/3/2006
 Beschreibung ASSIEME GRUPPO CALDAIA 3,3M Schlussdatum 1/1/3000
 PLUS Tafel E8450CA04-01

Pos.	Code	Preis	Menge pro	Menge.	Beschreibung	Alternative	Preis	M	P
001	4.407.0038	294.92	1	1	CALDAIA INOX LT3 6-9BAR X 6003(1602140)		0	0	0
002	3.499.0218	101.66	1	1	RESISTENZA W3300 X 6003-2 M-L180 (3017292)		0	0	0
003	3.004.0184	32.5	1	1	RONDELLA RAME RICOTTO D.70X59,5 SPESSORE 2		0	0	0
004	5.409.0212	20	1	1	ASSIEME SENSORE DI LIVELLO L=80 +RACC.1/4 +TUBI		0	0	0
005	3.100.0074	20	1	1	WINKELSTUTZE 1/2 M 1/2 F ZNT -RCC0102005- 1		0	0	0
006	3.106.0015	78.62	1	1	VALVOLA DI SICUREZZA 1/2 TARATA 10,8bar (3018020)		0	0	0
007	3.403.0131	20	1	1	TERMOSTATO C/RIPRISTINO C/VITE(3012015)		0	0	0
008	3.100.0156	3.75	6	2	RACCORDO L.MAS.1/4 RM6 ART.237(3026023)		0	0	0
009	3.100.0177	3.75	6	2	RACCORDO A GOMITO 1/4 MM (3026024)		0	0	0
010	3.412.0017	82.2	1	1	ELETTROVALVOLA VAPORE 230V 50Hz D.2,8 RULON (3003091)		0	0	0
011	3.100.0221	4.03	6	2	RACCORDO A GOMITO 1/4 M/F (3026100)		0	0	0
012	3.106.0016	20	1	1	VALVOLA DI RITEGNO 1/4FF A MOLLA (3020009)		0	0	0
013	3.100.0179	20	1	1	PORTAGOMMA 1/2 M OTTONE (3026053)		0	0	0
014	3.100.0158	20	1	1	RACCORDO DIR.M.1/4 RAME 6 (E2201003)		0	0	0
015	3.100.0031	6.74	4	1	VERMINDERUNG		0	0	0
016	4.407.0082	20	1	1	TUBO INOX 1/4GAS D.13x2sp L=210 SCAR.CALDAIA (1603080)ESP.0		0	0	0
017	3.099.0985	20	1	1	TUBO SILICONE TRASP. D.16x10 0.2MT (3035083)		0	0	0
018	4.407.0017	43.69	1	1	TUBO PTFE/INOX DN.1/4 x700 MF1/4 (3035090)		0	0	0
019	3.004.0051	1	20	3	FLACHE UNTERLEGSCHIEBE D.5x15Sp.1.2 UNI6593 INOX-		0	0	0
020	3.099.1050	20	1	1	VALVOLA A SFERA DA 1/4 F/F LEVA ACC. (3016031)		0	0	0
021	3.004.0148	1	20	1	RONDELLA SPACCATA 5 INOX		0	0	0
022	3.003.0020	0	1	3	DADO A SALDARE ESAGONALE M6 DIN929		0	0	0
023	3.403.0157	52.46	1	1	PRESSOSTATO 9BAR G1/4 M X 6003		0	0	0
024	4.408.0217	42.81	1	1	ISOLANTE X CALDAIA 3,6LT. 6003(1602040)		0	0	0
025	4.616.0017	22.97	1	1	TUBO RAME COTTO MM.6x4 SAGOM.L=700mm		0	0	0
026	3.100.0208	6.49	4	1	RACCORDO T 1/4 FFF (3026231)		0	0	0
027	3.100.0009	2	10	1	RIDUZIONE 1/4M 1/8F ESAGONO CH.14		0	0	0
028	4.403.0003	9.63	3	1	BARRA FILETTATA M4x1MT INOX		0	0	0
029	3.411.0028	8.86	3	1	GUAINA VETRO-SILICONE D.6		0	0	0
030	3.411.0021	20	1	1	GUAINA TELA MET.+ISOLANTE 3/8(3030053)		0	0	0
032	4.408.0189	1	20	3	LISTELLO ISOLANTE X 6018 35x30FORO D.10 (1600610)		0	0	0
033	3.100.0079	10	2	1	RIDUZIONE 1/4 F 1/8 M		0	0	0
034	3.106.0019	20	1	1	DEAREATORE S22 ULKA TAPPO ROSSO (collaudato 100% x funzionam		0	0	0
035	3.100.0025	5	4	1	RACCORDO A GOMITO 1/8 M-1/8 F		0	0	0
036	3.004.0003	1	20	2	SCHEIBE		0	0	0
037	3.003.0420	1	20	3	DADO M4 UNI 5588 INOX		0	0	0
038	4.412.0069	20	1	3	CAVET. 14AWG AWM VW1 STYLE1015105GR 600V L=16cm FASTOM F		0	0	0
039	3.200.0043	1	20	1	OR-RING DICHTUNG 6,07X1,78		0	0	0
040	3.100.0021	2	10	1	NIPPLO 1/4 CIL. SV.1/4 CIL.SV.		0	0	0

Exploded drawing E8450A004/01

by LAVORWASH



TAV.7

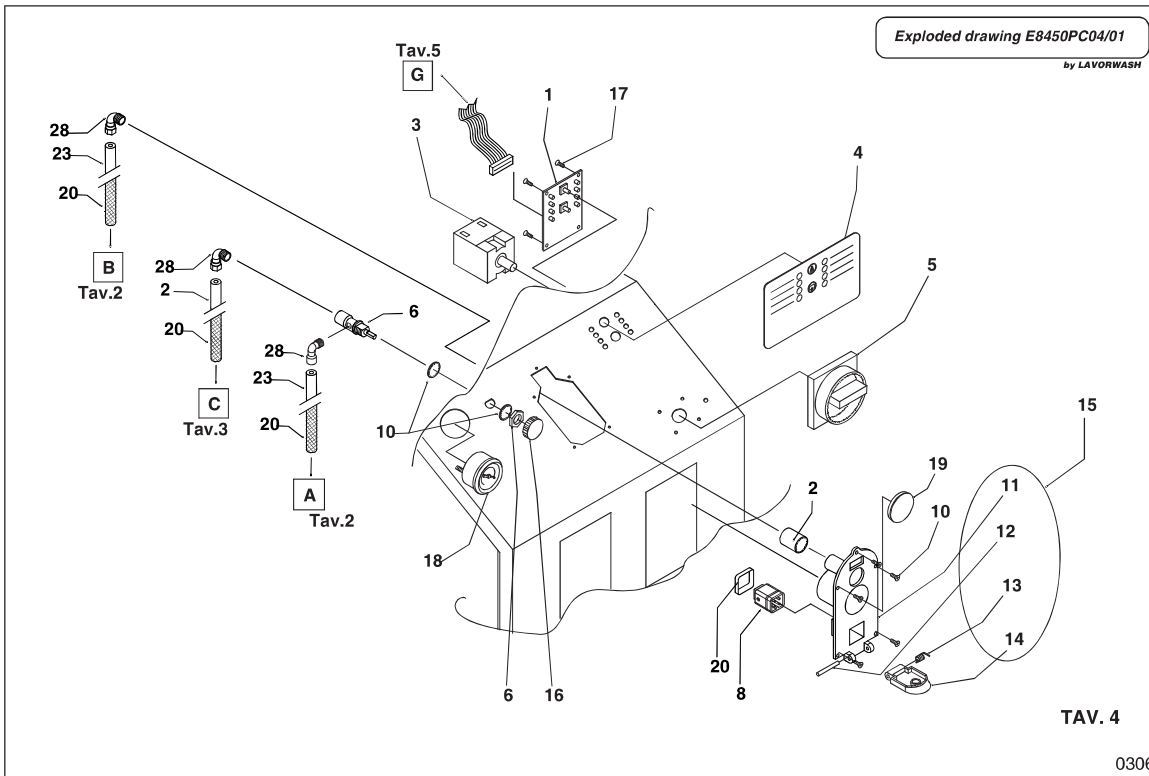
0306

ERSATZTEILLISTE

Code R8450A007-1
Beschreibung GRUPPO ACCESSORI BLITZER-3.3MPLUS

Anfangsdatum 7/6/2005
Schlussdatum 1/1/3000
Tafel E8450A004-01

Pos.	Code	Preis	Menge pro	Menge e.	Beschreibung	Alternative	Preis	M	P
001	3.754.0165	10	2	1	SPAZZOLINO D.60 SETOLE NYLON (3001136)		0	0	0
002	3.754.0157	20	1	1	STURALAVANDINI (3001138)		0	0	0
003	3.754.0158	20	1	1	SPAZZOLINO TRIANGOLARE SETOLENYLON (3001137)		0	0	0
004	3.754.0155	20	1	1	TERGIVETRO VAPORE (3001140)		0	0	0
005	3.753.0048	20	1	2	TUBO PROLUNGA VAPORE (3001142)		0	0	0
006	3.754.0161	20	1	1	LANCIA VAPORE TURBO C/UGELLO (3001132)		0	0	0
007	3.754.0160	48.67	1	1	SPAZZOLA RETTANGOLARE VAPORE (3001133)		0	0	0
008	3.754.0159	43	1	1	SPAZZOLA TRIANGOLARE VAPORE (3001131)		0	0	0
009	3.099.0126	10	2	1	LAPPEN		0	0	0
010	3.754.0156	2.75	9	1	SPATOLA VAPORE (3001139)		0	0	0
011	3.754.0162	10	2	1	SPAZZOLINO D.28 SETOLE NYLON (3001133)		0	0	0
012	3.754.0163	5	5	1	SPAZZOLINO D.28 SETOLE OTTONE(3001134)		0	0	0
013	3.754.0164	5	5	1	SPAZZOLINO D.28 SETOLE INOX (3001135)		0	0	0



ERSATZTEILLISTE

Code R8450IN04-2
 Beschreibung GRUPPO PANNELLO DI CONTROLLO

Anfangsdatum 17/3/2006
 Schlussdatum 1/1/3000
 Tafel E8450PC04-01

Pos.	Code	Preis	Menge pro	Menge.	Beschreibung	Alternative	Preis	M
001	4.415.0012	20.3	1	1	SCHEDA ELETTRONICA X PANNELLO6003 (3027095)		0	0
002	4.406.0017	20	1	1	BOCCOLA X PRESA OTTONE De.23 Di.19,2 H.30 ESP.02		0	0
002	4.616.0037	20	1	1	TUBO RAME COTTO MM.6x4 SAGOM.L.=360mm ELETTRON/REG.VAP.		0	0
003	3.401.0137	48.22	1	1	INTERRUTTORE GENERALE 16A-2P (3009113)		0	0
004	7.401.0231	0	1	1	TARGH.PANNELLO COMANDI GV3,3/4,4 LAVOR PRO 4C 106x90mm	7.401.0271	23.8	1
005	3.499.0260	4.41	6	1	MOSTRINA INTERRUTTORE GENERALE(3009042)		0	0
006	4.406.0019	4.33	6	1	GHIERA BLOCCAGGIO X RUBINETTO1/4 OTTONE		0	0
006	4.406.0025	0	1	1	REGOLATORE VAPORE 1/4FF OTTONELAVORATO ESP.00	5.409.0168	31.99	1
007	3.100.0156	3.75	6	2	RACCORDO L.MAS.1/4 RM6 ART.237(3026023)		0	0
008	3.405.0085	20	1	1	FRUTTO SPINA ILME FERRO-BRACCI(3007007)		0	0
010	3.004.0138	1	20	2	RONDELLA RAME 1/4 (3029215)		0	0
011	4.408.0284	20	1	1	PRESA VAP. + ASPIR. C/FILETTO1/4 C/BOCCHETTONE TAGLIATO		0	0
012	4.407.0059	2.38	10	1	PERNO INOX 4x33mm X SPORTELLINO PRESA VAP. (3001070)		0	0
013	4.407.0054	2.8	10	1	MOLLA X SPORTELLINO PRESA VAPORE (3001071)		0	0
014	4.408.0210	4.76	5	1	SPORTELLINO X PRESA VAPORE (3001069)		0	0
015	5.409.0147	22.53	1	1	PRESA VAPORE + ASP. COMPLETA C/RACC. L X TUBO DI RAME		0	0
016	3.099.0960	20	1	1	MANOPOLA REGOLAZIONE VAPORE (1600360)		0	0
017	3.002.0676	1	20	4	VITE TCTC M3X10 ZNT UNI 7687 (3029106)		0	0
018	3.107.0015	27.36	1	1	MANOMETRO A FLANG. D.40 0-10BAR C/STAFFA E DADI (3025008)		0	0
019	4.408.0254	4.85	5	1	TAPPO CHIUSURA FORO ASP.PRESAVAPORE (1603230)		0	0

Code R8450IN04-2
Beschreibung GRUPPO PANNELLO DI
CONTROLLO

Anfangsdatum 17/3/2006
Schlussdatum 1/1/3000
Tafel E8450PC04-01

Pos.	Code	Preis	Menge pro	Meng e.	Beschreibung	Alternative	Preis	M P
020	3.411.0028	8.86	3	3	GUAINA VETRO-SILICONE D.6		0	0
021	4.405.0018	43.91	1	1	TELAIO FISSAGGIO FRUTTO IN FERRO 25x25 L=6mm	4.408.0287	20	1
023	4.616.0038	20	1	2	TUBO RAME COTTO MM.6x4 L=210mmY/REG.VAP.+Y/PRESA VAP.		0	0