

ERSATZTEILLISTE

Code R84040005-1
Beschreibung LAVASUPERFICI A VAPORE HP -G-
SKYVAP IRON -D- ROWI

Anfangsdatum 2/7/2003
Schlussdatum 1/1/3000
Tafel E8404C002/01

Pos.	Code	Preis	Menge pro	Menge.	Beschreibung
001	5.009.0213	0	1	1	SCHALTERIHRE ART.414096001
002	4.408.0108	0	1	1	SCHALTТАFEL
003	3.002.0106	0	10	8	SCHRAUBEN
004	4.413.0019	0	1	1	OBERGEHAUSE LINDA '03GELB- RAL 1018
005	4.408.0109	0	1	1	GABEL ZUM KABELVERSCHLUSS
006	4.408.0013	0	5	1	DICHTUNG
007	5.409.0025	0	1	1	ANSCHLUSS-STECKER '03SCHWARZ
010	4.408.0001	0	1	1	AUFLAGE
011	4.413.0001	0	1	1	GEHAEUSE UNTERTEILE GRUENRAL 6019
012	3.754.0006	0	1	1	LAUFRAD
013	4.408.0002	0	1	1	HOCHDRUCKSCHLAUCHABWICKLUNG
014	4.408.0007	0	1	2	RAD D.170 SCHWARZ
015	3.099.0115	0	2	2	RAD-DECKEL D.170GRAU RAL 7026
016	4.412.0021	0	1	1	KABEL H05-VVF 3X1 MT40,40SCHUKO - GRAU-RAL7001
017	4.008.0277	0	10	1	KABELHALTER
018	4.408.0008	0	10	1	AUFLAGETAMPON
023	6.402.0029	0	1	1	SCHLAUCH HP SCHWARZ MITSTECKER '03 SCHUTZ
024	6.402.0002	0	1	2	VERLAENGERUNGSROHR
025	6.402.0005	0	1	1	DREIECKE BUEERSTE
026	3.099.0189	0	1	1	BAUMWOLLTUCH 32X44



ERSATZTEILLISTE

Code R84040005-1

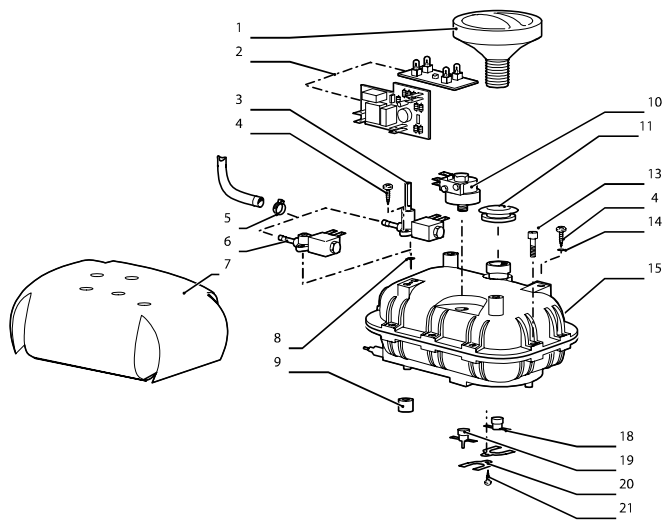
Anfangsdatum 2/7/2003

Beschreibung LAVASUPERFICI A VAPORE HP -G-
SKYVAP IRON -D- ROWI

Schlussdatum 1/1/3000

Tafel E8404C002/01

Pos.	Code	Preis	Menge pro	Menge.	Beschreibung
027	6.402.0004	0	1	1	BUERSTE
028	6.402.0003	0	1	1	KUPPLUNG FUER BUERSTEN
029	6.402.0009	0	1	1	RUNDE PINSEL
030	6.402.0007	0	1	1	GEBogene SPRUEHER
031	6.402.0006	0	1	1	FENSTERWISCHER
032	3.099.0126	0	1	1	LAPPEN
034	6.402.0028	0	1	1	PROFESSIONELLES BUEGELEISENMIT STECKER '03
035	4.408.0018	0	1	1	AUFLAGE FUER BUEGELEISEN
036	5.409.0030	0	1	1	SCHWARZER STECKER '03 FUERBUEGELEISEN
037	4.412.0028	0	1	1	VERKABELUNG HP V230 SCHWARZ
038	4.412.0027	0	5	1	VERKABEKUNG HP 230V GRUEN
039	4.412.0026	0	1	1	VERKABELUNG HP V230BLAU/ROT/GRAU



ERSATZTEILLISTE

Code R54090033-1

Anfangsdatum 2/7/2003

Beschreibung ASSIEME CALDAIA HP 230V S/REG.

Schlussdatum 1/1/3000

Tafel E8404M001-01

Pos.	Code	Preis	Menge pro	Menge.	Beschreibung
------	------	-------	--------------	--------	--------------