

LAVORWASH
SERVICE

ERSATZTEILLISTE

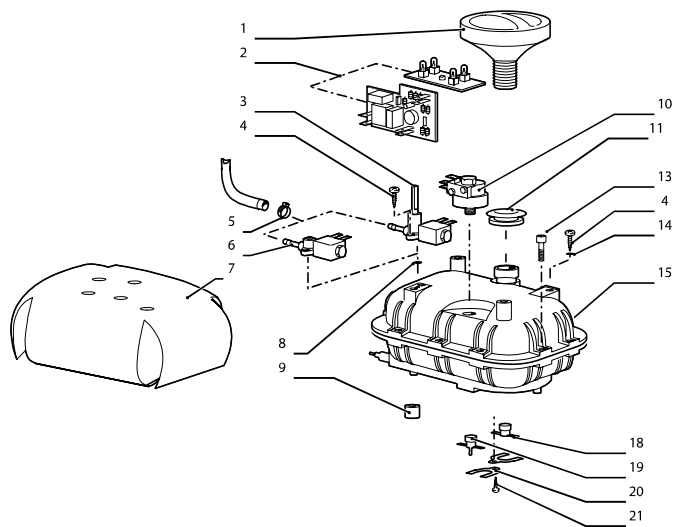
Code R84040002-1
Beschreibung LAVASUPERFICI A VAPORE HP -G-
SKYVAP IRON -D- NORMA

Anfangsdatum 31/7/2003
Schlussdatum 1/1/3000
Tafel E8404C002/01

Pos.	Code	Preis	Menge pro	Menge e.	Beschreibung	Alternative	Preis	M
001	5.009.0213	10	2	1	SCHALTER IHRE ART.414096001		0	0
002	4.408.0108	7.51	3	1	SCHALTTAFEL		0	0
003	3.002.0106	1	20	8	SCHRAUBEN		0	0
004	4.413.0019	20	1	1	OBERGEHAUSE LINDA '03 GELB- RAL 1018		0	0
005	4.408.0109	3.24	7	1	GABEL ZUM KABELVERSCHLUSS		0	0
007	5.409.0025	20	1	1	ANSCHLUSS-STECKER '03 SCHWARZ		0	0
010	4.408.0001	20	1	1	AUFLAGE		0	0
011	4.413.0001	30.12	1	1	GEHAEUSE UNTERTEILE GRUEN RAL6019	4.413.0039	20	1
012	3.754.0006	4	5	1	LAUFRAD		0	0
013	4.408.0002	20	1	1	HOCHDRUCKSCHLAUCHABWICKLUNG		0	0
014	4.408.0007	1	20	2	RAD D.170 SCHWARZ		0	0
015	3.099.0115	10	2	2	RAD-DECKEL D.170 GRAU RAL 7026		0	0
016	4.412.0021	11.04	3	1	KABEL H05-VVF 3X1 MT40,40 SCHUKO - GRAU-RAL7001		0	0
017	4.008.0277	1	20	1	KABELHALTER		0	0
018	4.408.0008	1	25	1	AUFLAGETAMPON	6.005.0165	10	2
023	6.402.0029	83.53	1	1	SCHLAUCH HP SCHWARZ MIT STECKER '03 SCHUTZ IP67	6.402.0033	83.95	1
024	6.402.0002	10	2	2	VERLAENGERUNGSRUHR		0	0
025	6.402.0005	20	1	1	DREIECKE BUERSTE		0	0
026	3.099.0189	10	2	1	BAUMWOLLTUCH 32X44		0	0
027	6.402.0004	25.75	1	1	BUERSTE		0	0

Code R84040002-1 *Anfangsdatum* 31/7/2003
Beschreibung LAVASUPERFICI A VAPORE HP -G- *Schlussdatum* 1/1/3000
 SKYVAP IRON -D- NORMA *Tafel* E8404C002/01

Pos.	Code	Preis	Menge pro	Menge	Beschreibung	Alternative	Preis	M
028	6.402.0003	20	1	1	KUPPLUNG FUER BUERSTEN		0	0
029	6.402.0009	3.5	8	1	RUNDE PINSEL		0	0
030	6.402.0007	20	1	1	GEBOGENE SPRUEHER		0	0
031	6.402.0006	20	1	1	FENSTERWISCHER		0	0
032	3.099.0126	10	2	1	LAPPEN		0	0
034	6.402.0028	0	1	1	PROFESSIONELLES BUEGELEISEN MIT STECKER '03 230/240V	6.401.0010	0	1
035	4.408.0018	6.06	4	1	AUFLAGE FUER BUEGELEISEN	4.408.0083	20	1
036	5.409.0030	5.63	4	1	SCHWARZER STECKER '03 FUER BUEGELEISEN	6.405.0004	20	1
037	4.412.0028	1	20	1	VERKABELUNG HP V230 SCHWARZ		0	0
038	4.412.0027	1	20	1	VERKABELUNG HP 230V GRUEN		0	0
039	4.412.0026	8.98	3	1	VERKABELUNG HP V230 BLAU/ROT/GRAU		0	0



LAVORWASH
SERVICE

ERSATZTEILLISTE

Code R54090033-1
Beschreibung ASSIEME CALDAIA HP 230V S/REG.

Anfangsdatum 31/7/2003

Schlussdatum 1/1/3000

Tafel E8404M001-01

Pos.	Code	Preis	Menge pro	Menge e.	Beschreibung	Alternative	Preis	M
001	5.409.0034	20	1	1	VERSCHLUSS OHNE LUFTLOCH HP ART.651 (ON-OFF PUSH)		0	0
002	4.415.0007	20	1	1	KARTE MIT 4 LAMPEN 230V		0	0
004	3.002.0111	1	20	3	SCHRAUBE TC-TORX MAX10		0	0
005	3.099.0116	1	20	1	BAND YDNAC 10091		0	0
006	3.412.0005	23.94	1	1	ELEKTROVENTIL HP V230 FLANSCHDURCHM. 1,8		0	0
007	4.408.0010	20	1	1	ISOLIERDECKEL		0	0
008	3.200.0068	1	20	1	DICHTUNG OR 8,74X1,78 SILIKON		0	0
009	4.408.0008	1	25	3	AUFLAGETAMPON	6.005.0165	10	2
010	3.403.0023	20	1	1	DRUCKWAECHTER		0	0
011	4.408.0012	20	1	1	DICHTUNG FUER KESSEL DURCHMESSER 24		0	0
013	3.002.0015	1.3	20	10	SCHRAUBE 6X25		0	0
014	3.004.0003	1	20	2	SCHEIBE		0	0
015	5.409.0028	40.56	1	1	KESSEL HP 230V GESCHLOSSEN		0	0
018	3.403.0052	1.5	20	1	THERMOSTAT 150°C		0	0
019	3.403.0016	1.5	20	1	THERMOSTAT		0	0
020	4.407.0001	1	20	1	FIXIERUNGSZANKE FUER THERMOSTAT		0	0
021	3.002.0132	1	20	1	SCHRAUBE IHRE ART. 234040021		0	0