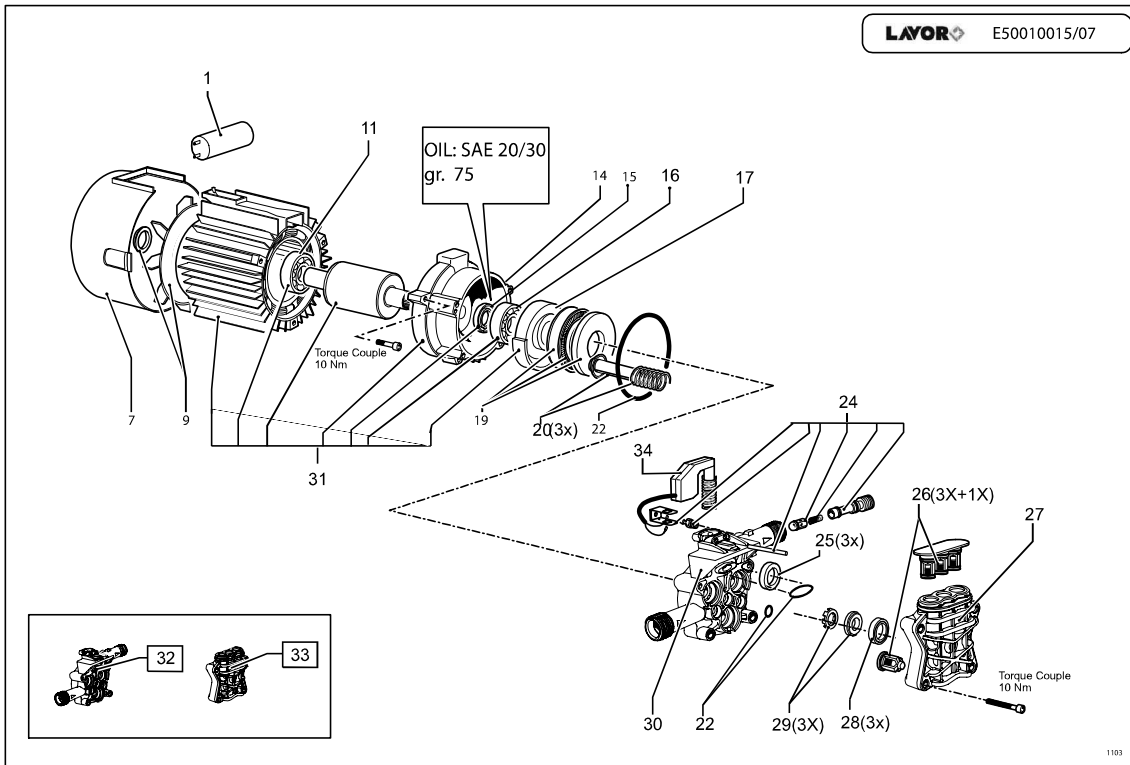


## ERSATZTEILLISTE

Code R80740601-1  
 Beschreibung CHASSIS

Anfangsdatum 16/10/2007  
 Schlussdatum 1/1/3000  
 Tafel E8074C003-01

Pos.	Code	Preis	Menge pro	Menge.	Beschreibung
001	4.013.0504	0	1	1	COPERCHIO SUPER. CAREN. RUNNERNERO ESP.00
002	4.013.0537	0	1	1	CARENATURA ANT.RUNNER -G- X MOTORE IND.
004	6.005.0235	0	1	1	KIT 218 LW "PORTACCESSORI MACH/MHR/RUNNER"
005	5.009.0213	0	1	1	SCHALTERIHRRE ART.414096001
006	6.005.0237	0	1	1	KIT 220 LW "MANICO RUNNER"
007	5.011.0085	0	1	1	AVVOLGITUBO COMPLETO TEMPORALE/TEMPESTA
008	4.007.0308	0	1	1	FASCIA FISSAGGIO MOTOP. MACHD.125h100-110
009	5.011.0086	0	1	1	ASS.SERBATOIO MACH BIANCO TRASPARENTE +
010	4.012.0150	0	1	1	CAVO H05VV-F 3X1,5 MT.5,4 SP.SCHUKO
011	6.005.0236	0	1	1	KIT 219 LW "RUOTE+FERMO MHR/RUNNER/LM"
012	4.007.0290	0	1	1	ASSALE FISSAGGIO RUOTE MACHLUNG.287 DIAM.8
013	7.100.1468	0	1	1	MANUALE GENERALE IDRO HOBBY 27L A5 128F
014	6.001.0065	0	1	1	PISTOLA S'01DM PROL.METALLO C/MANOMETRO
015	6.002.0186	0	1	1	LANZE TYP SY'99
016	6.002.0223	0	1	1	LANCIA ROTOX S97 1,20 (ROSSO)OTTONE
017	4.008.0031	0	25	1	FILTERSIEB DM16 H20
018	4.008.0986	0	1	1	CARENATURA POST.MACH X RUOTED.180
020	5.011.0083	0	1	1	ASSIEME MANOVELLA INTERM.+IMP.LUNGA '05



## ERSATZTEILLISTE

Code R50010560-2  
 Beschreibung MOTOPR+PUMP

Anfangsdatum 16/10/2007  
 Schlussdatum 1/1/3000  
 Tafel E50010015-07

Pos.	Code	Preis	Menge pro	Menge.	Beschreibung
000	5.001.0560	0	1	1	MOTOP.PT'03 125h100 230/50 D.12 12' TS IN.1,7 (MACH)
001	3.404.0016	0	1	1	CONDENSATORE 45 mF 450V D.45x93 S/CAVETTI
007	4.008.0583	0	1	1	COPRIVENTOLA X MOTORE '96 SENZA GRIGLIA ESP.02
008	5.X09.0587	0	1	1	FLANGIA ANTERIORE X PT'03 D.125 PACCO H100
009	6.005.0251	0	1	1	KIT 234 LW "VENTOLA+ANELLO"
011	3.001.0020	0	1	1	RADIAL KUGELLAGER 6203 2RS
014	4.X05.0226	0	1	1	FLANGIA ANT.MOTORE D.125h100PT'03 LAV.C/FILETTI
015	3.201.0001	0	1	1	DICHTUNGSRING 20/35/6/6,5
016	3.001.0031	0	1	1	RADIAL KUGELLAGER
017	4.005.0225	0	1	1	PIATTELLO 12 GR PER PT'03 CUSCIN.REGGISPINTA
019	4.007.0328	0	1	1	CUSCINETTO REGGISPINTA A SFERE35X55X12 PER
020	6.005.0181	0	1	1	KIT 167 LW "3 PISTONI +MOLLEPT'03"
022	6.005.0226	0	1	1	KIT 209 "O-RING PER PT'03"
024	6.005.0183	0	1	1	KIT 169 LW "INIETTORE 1,7 +PORTAG.+VALV.RITEGNO
025	6.005.0079	0	1	1	KIT 79 LW "ANELLI TENUTA OLIOX PARTNER
026	6.005.0184	0	1	1	KIT 170 LW "VALV.ASP./MAND.PT'03"
027	4.005.0210	0	1	1	ZYLINDERKOPF PARTNER'03 LAV. ESP.02 1 16
028	6.005.0133	0	1	1	KIT 124 "ANELLI TENUTA ACQUAPARTNER D.12"
029	6.005.0134	0	1	1	KIT 125 LW "ANELLI APP.TENUTAOTTONE +
030	4.005.0211	0	1	1	FUEHRUNGSKOERPER KOLBEN PARTNEER'03 ESP.05



# ERSATZTEILLISTE

*Code* R50010560-2  
*Beschreibung* MOTOPR+PUMP

*Anfangsdatum* 16/10/2007  
*Schlussdatum* 1/1/3000  
*Tafel* E50010015-07

Pos.	Code	Preis	Menge pro	Menge.	Beschreibung
031	5.006.0181	0	1	1	MOTORE'99 D.125 H100 230/50
032	5.007.0203	0	1	1	CORPO GUIDA PT'03 PIST.D.12 C/TS-ASP.- MOLLA 17kg
033	5.008.0182	0	1	1	ZYLINDERKOPF PARTNER '03 D.121 30
034	5.009.0596	0	1	1	ASSIEME VALV.COMP. C/TS X PT'03 CAVO L=510