

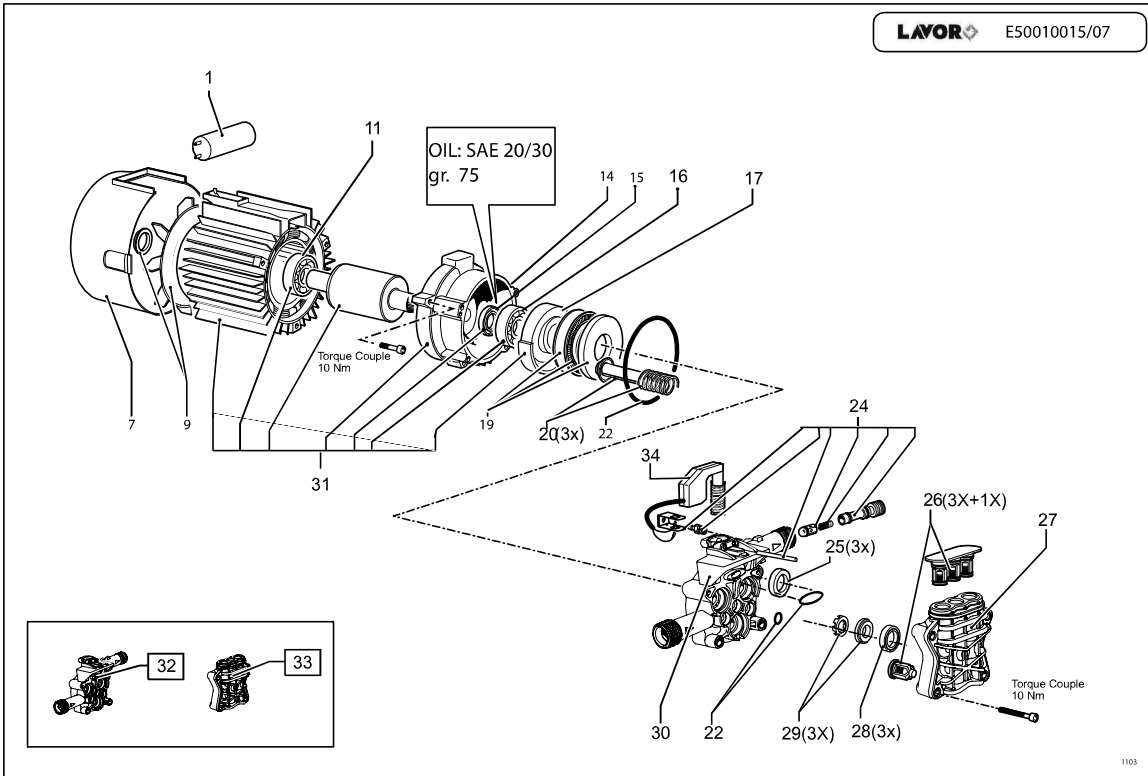
LAVORWASH
SERVICE

ERSATZTEILLISTE

Code R80690701-1
Beschreibung CHASSIS

Anfangsdatum 16/10/2007
Schlussdatum 1/1/3000
Tafel E8069C003-01

Pos.	Code	Preis	Menge pro	Menge.	Beschreibung	Alternative	Preis	M
001	5.011.0080	80	1	1	CARENATURA POST.BEST C/ASSALE-N-	5.011.0082	32.21	1
002	4.013.0464	23.94	1	1	CARENATURA ANTERIORE BIG COBRA-G- RAL.1018 ESP.01	6.005.0228	28.37	1
003	4.008.0940	20	1	1	COPERCHIO SCATOLA ELETTR. BIGCOBRA/BIG MACH ESP.00		0	0
005	6.005.0238	20	1	1	KIT 221 LW RUOTE+FERMO BEST/HURRICANE/RENO		0	0
006	5.009.0213	10	2	1	SCHALTER IHRE ART.414096001		0	0
007	4.007.0308	20	1	1	FASCIA FISSAGGIO MOTOP. MACH D.125h100-110 ESP.04		0	0
009	4.012.0150	20	1	1	CAVO H05VV-F 3X1,5 MT.5,4 SP.SCHUKO ANTISPRUZZO F/F ESP.04		0	0
011	4.008.0867	24.77	1	1	MANICO PER IDRO RIO ESP.01		0	0
012	4.008.0869	20	1	1	PORTALANCE PER IDRO RIO ESP.02		0	0
013	6.001.0065	36.57	1	1	PISTOLA S'01DM PROL.METALLO C/MANOMETRO C/ATT.RAP.VER.'03	6.001.0077	36.57	1
014	4.018.0061	30	1	1	TUBO 1/4 160BAR L=8000 1/4F.GIR./M22x1,5K15 ESP.03		0	0
015	7.100.1445	22.5	1	1	MANUALE SPECIFICO BEST + CE LAVOR 27L A5 20F		0	0
016	6.002.0186	33.48	1	1	LANZE TYP SY'99		0	0
017	6.002.0223	35.02	1	1	LANCIA ROTOX S97 1,20 (ROSSO)OTTONE		0	0
027	4.008.0868	20.75	1	1	SERBATOIO DETERG.NEUTRO RIO ESP.01		0	0
029	4.008.0924	20	1	1	CORPO AVVOLGITUBO '04 ESP.00		0	0
032	6.005.0239	20	1	1	KIT 222 LW PERNO AVV.+MANOVELLA BEST/HURRICANE/LM/RENO		0	0
033	4.008.0031	1	20	1	FILTERSIEB DM16 H20		0	0



LAVORWASH
SERVICE

ERSATZTEILLISTE

Code R50010631-1
Beschreibung MOTORPUMP

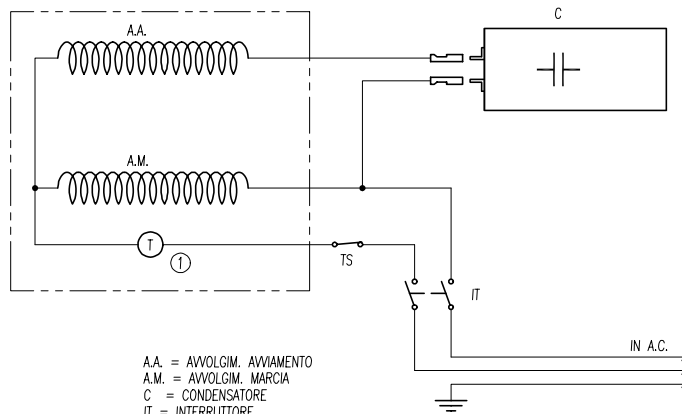
Anfangsdatum 16/10/2007
Schlussdatum 1/1/3000
Tafel E50010015-07

Pos.	Code	Preis	Menge pro	Menge.	Beschreibung	Alternative	Preis	M
000	5.001.0631	165	1	1	MOTOP.PT'03 125h100 230/50 D.12 12' TS IN.1,7(FIL) (MACH)	5.001.0679	0	1
001	3.404.0016	20	1	1	CONDENSATORE 45 mF 450V D.45x93 S/CAVETTI FASTON M ESP.02		0	0
007	4.008.0583	10	2	1	COPRIVENTOLA X MOTORE '96 SENZA GRIGLIA ESP.02		0	0
008	5.X09.0587	20	1	1	FLANGIA ANTERIORE X PT'03 D.125 PACCO H100 C/FILETTI		0	0
009	6.005.0251	20	1	1	KIT 234 LW VENTOLA+ANELLO		0	0
011	3.001.0020	10	2	1	RADIAL KUGELLAGER 6203 2RS		0	0
014	4.X05.0226	20	1	1	FLANGIA ANT.MOTORE D.125h100 PT'03 LAV.C/FILETTI ESP.03		0	0
015	3.201.0001	1	20	1	DICHTUNGSRING 20/35/6/6,5		0	0
016	3.001.0031	20	1	1	RADIAL KUGELLAGER		0	0
017	4.005.0225	2.53	10	1	PIATTELLO 12 GR PER PT'03 CUSCIN.REGGISPINTA SFERE ESP.01		0	0
019	4.007.0328	20	1	1	CUSCINETTO REGGISPINTA A SFERE35X55X12 PER PT'03 ESP.03		0	0
020	6.005.0181	20	1	1	KIT 167 LW 3 PISTONI +MOLLE PT'03		0	0
022	6.005.0226	20	1	1	KIT 209 O-RING PER PT'03		0	0
024	6.005.0277	20	1	1	KIT 252 LW INIETTORE 1,7 +PORTAG.FIL.+VALV.RITEGNO PT'03		0	0
025	6.005.0079	11	2	1	KIT 79 LW ANELLI TENUTA OLIOX PARTNER D.12/FIBRA		0	0
026	6.005.0184	10	2	1	KIT 170 LW VALV.ASP./MAND.PT'03		0	0
027	4.005.0210	20	1	1	ZYLINDERKOPF PARTNER'03 LAV. ESP.02 1 16		0	0
028	6.005.0133	10	2	1	KIT 124 ANELLI TENUTA ACQUA PARTNER D.12		0	0
029	6.005.0134	10	2	1	KIT 125 LW ANELLI APP.TENUTAOTTONE + DISTANZIALI PT D.12		0	0
030	4.005.0263	20	1	1	CORPO GUIDA PISTONI PT'03 C/FORO ASP.DET.FILET. ESP.00		0	0

Code R50010631-1
Beschreibung MOTORPUMP

Anfangsdatum 16/10/2007
Schlussdatum 1/1/3000
Tafel E50010015-07

Pos.	Code	Preis	Menge pro	Menge	Beschreibung	Alternative	Preis	M
031	5.009.0624	115	1	1	ASS.MOTORE99 D125H100 230/50 2P C/TER. CUS.RIG.PT03+PIATT.SF	5.009.0624C	186.62	1
032	5.007.0229	50.5	1	1	CORPO GUIDA PT'03 PIST.D.12 C/TS-ASP.(FIL)-MOLLA 17kg		0	0
033	5.008.0182	20	1	1	ZYLINDERKOPF PARTNER '03 D.121 30		0	0
034	5.Y09.0596	14.42	2	1	ASSIEME VALVOLA COMPENSATA TSPT'03 CAVO L=510 (MOLLA		0	0



A.A. = AVVOLGIM. AVVIAMENTO
 A.M. = AVVOLGIM. MARCIA
 C = CONDENSATORE
 IT = INTERRUTTORE
 TS = CONTATTO A.S.S.
 T = TERMICO

A.A. = SECONDARY WINDING
 A.M. = PRIMARY WINDING
 C = CAPACITOR
 IT = MAIN SWITCH
 TS = A.S.S. MICROSWITCH
 T = THERMIC SWITCH

LAVORWASH
SERVICE

ERSATZTEILLISTE

Code R8069SE01-1
 Beschreibung WARNIG DIAGRAM

Anfangsdatum 16/10/2007
 Schlussdatum 1/1/3000
 Tafel E8000SE02-01