

LAVORWASH

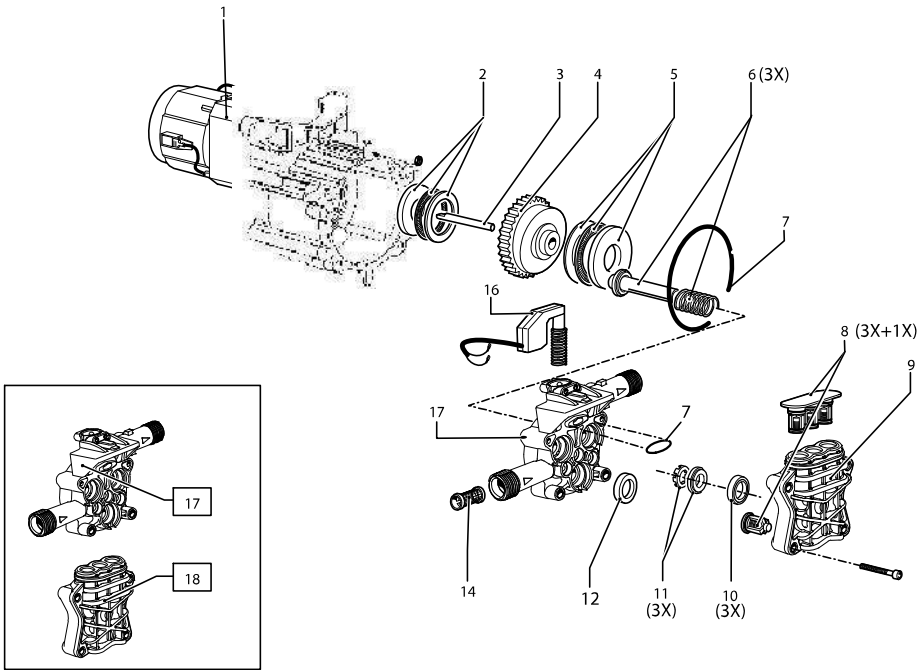
SERVICE

LISTA RICAMBI

Codice R80680614-1
Descrizione CHASSIS

Data inizio 30/10/2008
Data fine 1/1/3000
Tavola E8068C003-02

Pos.	Codice	Prezzo	Q.ta per conf.	Qta.	Descrizione	Alternative	Prezzo	C
001	4.008.1132	8.91	3	1	MANICO WASHER P80.0434 NERO ESP.00		0	0
002	4.013.0553	33.18	1	1	CARENATURA DX-SX COBRA SPAZZ.NERO (WASHER)		0	0
003	5.009.0213	10.71	2	1	ASSIEME INTERR. 0/1 +PROTEZ.TRASPARENTE 12(10)		0	0
004	4.008.0791	11.46	2	2	RUOTA TIGER NERA		0	0
005	4.012.0174	22.49	1	1	CAVO H05VV-F 2X1 MT.5,4 SP.SCHUKO ANTISPRUZZO F/F		0	0
006	5.001.0606C	101.14	1	1	MOTOP.SPAZZ.PT*03 230/50 7*10TS MOLLA 9KG (8850ALL) -C-		0	0
007	4.008.0031	1.14	18	1	FILTRO ASP.H2O D.16 CONICO		0	0
008	7.101.6471	22.5	1	1	ADESIVO MADE IN ITALY 37X48mm3C (PVC)		0	0
009	6.001.0049	40.18	1	1	PISTOLA S'02 EUROPA C/TUBO 3mt	6.005.0321	39.36	1
010	7.100.1526	0	1	1	MANUALE SPECIFICO PHANTOM/TOMCAT +CE LAVOR 27L A5 20F	7.100.1860	0	1
011	4.008.0721	4.4	5	1	CONVOGLIATORE MOTORE DX (NO XU96 FL.ALL./9655)		0	0
012	4.018.0010	20.55	1	1	TUBO 1/4 140BAR L=6000 1/4F.+GIR.M22X1,5 D.15	4.018.0076	22.45	1
013	4.008.1133	4.58	5	1	GANCIO AVVOLGITUBO WASHER SILVER RAL.9006 P80.0434		0	0
014	4.008.1139	0	1	1	COPERTURA ESTETICA WASHER P80.0434 -G- C/TAMP.TOMCAT		0	0
016	6.002.0238	10.71	2	1	LANCIA S'02V 1,10 VERDE	6.002.0210C	9.23	3
017	6.002.0264	23.04	1	1	LANCIA ROTOX S02I 1,10 (VERDE)X SD-ED-TD	6.002.0230	20.8	1



1003

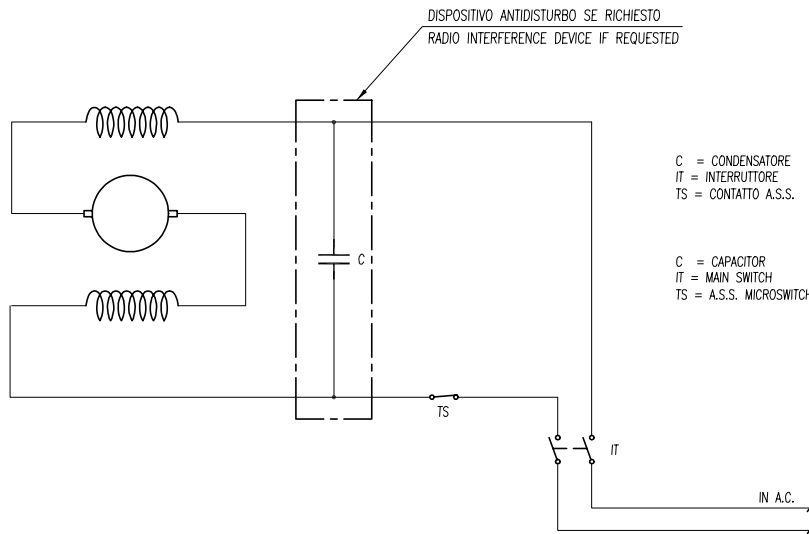
LAVORWASH
SERVICE

LISTA RICAMBI

Codice R50010606C-1
Descrizione MOTORPUMP

Data inizio 30/10/2008
Data fine 1/1/3000
Tavola E50010014/05

Pos.	Codice	Prezzo	Q.ta per conf.	Qta.	Descrizione	Alternative	Prezzo	C
001	5.009.0681	72.75	1	1	ASS.MOT.A SPAZZ.'03 230/50 C/FL.INT+PIGN.FILI L=600 (8850A)	5.009.0582	78.03	1
002	6.005.0180	9.3	3	1	KIT 166 LW RALLE +GABBIA RULLINI 3047 PT'03-SD		0	0
003	4.007.0205	5.74	4	1	PERNO 10X70 X PARTNER-ED SPAZZOLA'98		0	0
004	5.009.0657	6.25	4	1	ASSIEME PIATTELLO 7'30 VERS.06C/CORONA Z 50		0	0
005	4.007.0328	11.46	2	1	CUSCINETTO REGGISPINTA A SFERE35X55X12 PER PT'03		0	0
006	6.005.0181	22.49	1	1	KIT 167 LW 3 PISTONI +MOLLE PT'03		0	0
007	6.005.0226	8.79	3	1	KIT 209 O-RING PER PT'03		0	0
008	6.005.0184	11.25	2	1	KIT 170 LW VALV.ASP./MAND.PT'03		0	0
009	4.005.0210	7.95	3	1	TESTATA PARTNER'03 LAV.		0	0
010	6.005.0133	11.25	2	1	KIT 124 ANELLI TENUTA ACQUA PARTNER D.12		0	0
011	6.005.0134	11.25	2	1	KIT 125 LW ANELLI APP.TENUTAOTTONE + DISTANZIALI PT D.12		0	0
012	6.005.0079	12.37	2	1	KIT 79 LW ANELLI TENUTA OLIQX PARTNER D.12/FIBRA		0	0
014	4.008.0031	1.14	18	1	FILTRO ASP.H2O D.16 CONICO		0	0
016	5.009.0680	21.42	1	1	ASSIEME V.COMP. C/TS PT'03 CAVO L=530 MOLLA 9KG		0	0
017	5.009.0676	24.74	1	1	ASS.CORPO GUIDA PT'03 D.12 S/ASPIRAZIONE-TENUTE OLIO		0	0
018	5.008.0182	20.8	1	1	TESTATA PARTNER '03 D.12	5.008.0182C	22.49	1



LAVORWASH
SERVICE

LISTA RICAMBI

Codice R8068SE01-1
Descrizione WARNIG DIAGRAM

Data inizio 30/10/2008
Data fine 1/1/3000
Tavola E8000SE03-01