

## ERSATZTEILLISTE

Code R80480001-2  
 Beschreibung IDRO LD 26 230/50 TS -D-  
 2L+SPAZZ.ROT. (LIDL) -EU-

Anfangsdatum 1/7/2003  
 Schlussdatum 1/1/3000  
 Tafel E8048C001-01

Pos.	Code	Preis	Menge pro	Menge.	Beschreibung
001	4.008.0491	0	1	1	UNTERE AUFLAGE
002	3.002.0102	0	50	2	SCHRAUBE
003	4.007.0189	0	1	1	FIXIERENDE BAND
004	4.013.0388	0	1	1	CARENATURA LD -G- RAL.1018
005	4.006.0038	0	1	1	NUTMUTTER FUER GEHAUESE
006	4.008.0041	0	1	1	DRUCKEINSTELLKNOPF
007	4.007.0114	0	25	1	REINIGUNGSSNADELN
008	4.012.0150	0	1	1	CAVO H05VV-F 3X1,5 MT.5,4 SP.SCHUKO
009	3.099.0073	0	2	2	RADDECKEL
010	3.099.0051	0	5	2	SICHERUNGSRINGE
011	3.006.0023	0	1	2	RAD KOMPLETT
012	5.013.0035	0	1	1	WAGEN MIT GRIFF FUER LP
013	4.008.0444	0	1	1	SCHLACUH FUER WASCHMITTEL
014	4.607.0128	0	1	1	FEDER
015	5.011.0045	0	1	1	TANK
016	4.008.0168	0	1	1	TRANSPORTGRIFF KPL.
017	3.100.X005	0	10	1	SCHNELLSCHALKUPPLUNG 3/4 SCHWARZ MIT
018	4.018.0069	0	1	1	TUBO 1/4 145BAR L=8000 1/4F-GIR.M22x1,5K15 ESP.03
019	6.001.0038	0	1	1	PISTOLA S'01D PROLUNGA METALLO
020	6.X02.0185	0	1	1	LANZE SY'99



# ERSATZTEILLISTE

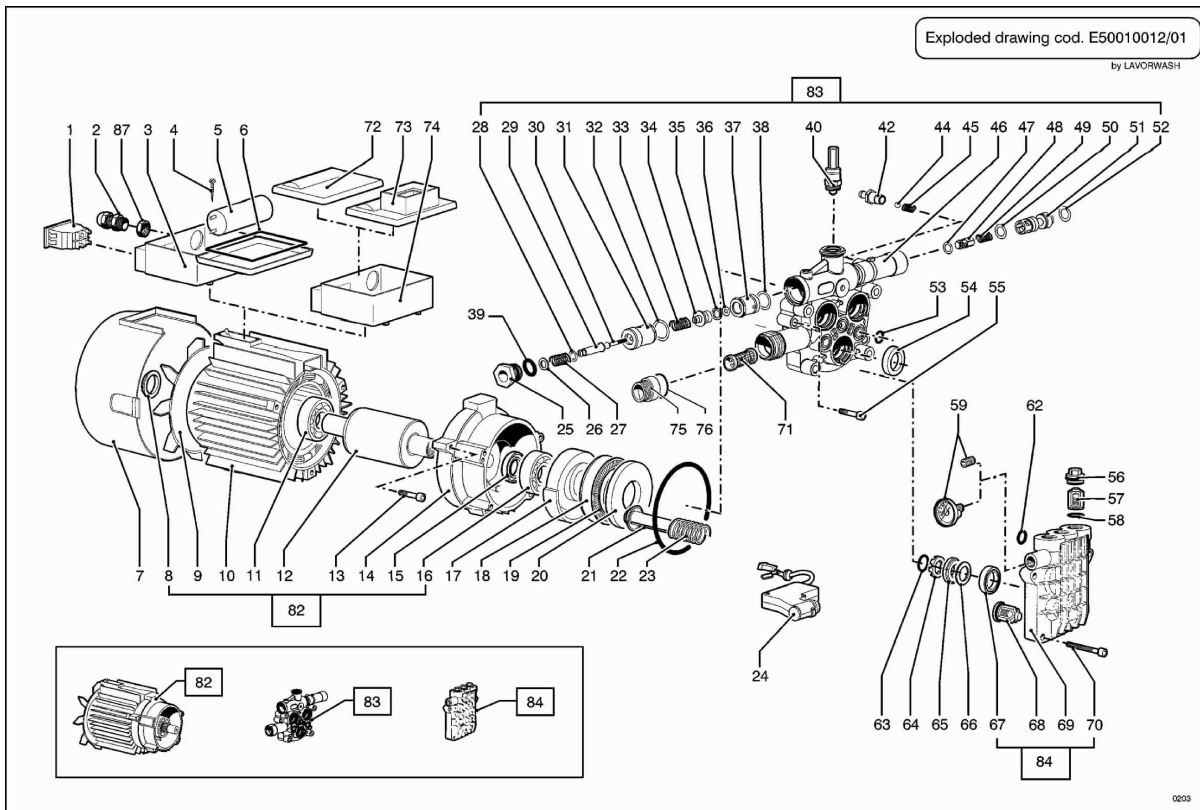
*Code* R80480001-2  
*Beschreibung* IDRO LD 26 230/50 TS -D-  
2L+SPAZZ.ROT. (LIDL) -EU-

*Anfangsdatum* 1/7/2003  
*Schlussdatum* 1/1/3000  
*Tafel* E8048C001-01

Pos.	Code	Preis	Menge pro	Menge.	Beschreibung
021	6.X02.0222	0	1	1	LANCIA ROTOX S97 1,10 (GIALLO)OTTONE
025	3.601.0032	0	1	1	ROTIERENDE BUERSTE MITADAPTER

Exploded drawing cod. E50010012/01

by LAVORWASH



0203



## ERSATZTEILLISTE

**Code** R50010436-2  
**Beschreibung** MOTOPOMPA PT'02 230/50  
 D.12125h110 REG.IN.1,9 TS

**Anfangsdatum** 1/7/2003  
**Schlussdatum** 1/1/3000  
**Tafel** E50010012/01

Pos.	Code	Preis	Menge pro	Menge.	Beschreibung
001	5.009.0213	0	1	1	SCHALTERIHRE ART.414096001
002	3.406.0004	0	5	1	KABELSBESCHWERER
003	3.406.0011	0	10	1	NUTMUTTER
004	3.002.0135	0	10	2	SCHRAUBE 2,9X13
005	3.404.0016	0	1	1	CONDENSATORE 45 mF 450V D.45x93 S/CAVETTI
006	4.008.0618	0	1	1	GUARNIZIONE INFERIORE GOMMA XSCATOLA
007	4.008.0583	0	1	1	COPRIVENTOLA X MOTORE '96 SENZA GRIGLIA ESP.02
008	3.099.0049	0	5	1	DRAHTSPRENGRING D.23
009	4.008.0092	0	1	1	LUEFTERRAD FB80 MIT MONTAGERING
010	5.002.0121	0	1	1	CARCASSA'96 D125 h110 230/502P 2800W
011	3.001.0020	0	1	1	RADIAL KUGELLAGER 6203 2RS
012	5.005.0029	0	1	1	KURBELWELLE
013	3.002.0115	0	10	3	SCHRAUBE TCEI M5X35
014	4.005.0183	0	1	1	FLANGIA ANTERIORE MOTORE D.125H110 X PARTNER
015	3.201.0001	0	1	1	DICHTUNGSRING 20/35/6/6,5
016	3.001.0002	0	1	1	KUGELLAGER
017	4.005.0007	0	1	1	PIATTELLO INCLINATO G.10.37' PRESSOFUSO ESP.02
018	3.001.0003	0	1	1	SCHEIBE AS4565
019	3.001.0025	0	1	1	NADELKAEFIG
020	4.007.0001	0	1	1	ACHSIALLAGERSCHEIBE ESP.07

Code R50010436-2  
 Beschreibung MOTOPOMPA PT'02 230/50  
 D.12125h110 REG.IN.1,9 TS

Anfangsdatum 1/7/2003  
 Schlussdatum 1/1/3000  
 Tafel E50010012/01

Pos.	Code	Preis	Menge pro	Menge.	Beschreibung
021	5.009.0452	0	1	3	ASSIEME FERMO/PISTONE D.12 RETTIFICATO
022	3.200.0014	0	10	1	O-RING DICHTUNG 85X2,5
023	4.007.0283	0	5	3	FEDER FUER KOLBEN
024	5.009.0459	0	1	1	ASSIEME MICRO+CAVO TS PARTNERUSA/EU ESP.00
025	4.006.0270	0	1	1	RACCORDO TOTAL STOPV.COMP.'02 ESP.03
026	4.006.0269	0	5	1	SPESSORE IN OTTONE PER MOLLAV.COMP.'03 ESP.00
027	4.007.0284	0	1	1	MOLLA RICHIAMO ASTA V.COMP.'02Di7,3 L=11 FILO
028	3.200.0073	0	10	1	OR DICHTUNG
029	4.008.0782	0	1	1	ASTA COMANDO MICROX NUOVA V.COMP. ESP.03
030	4.007.0305	0	5	1	VITE TSPEI M3x25 A2-70 AISI304C/3M-SCOTCH-GRIP
031	4.008.0779	0	1	1	SEDE DI TENUTA CON DISTANZIALEX NUOVA V.COMP.
032	3.200.0113	0	10	1	GUARNIZIONE OR 15,08X2,62 NBRSH70
033	4.007.0285	0	1	1	MOLLA NUOVA V.COMP.'02 Di6,6 De10,2 L=23,8 FILO
034	4.006.0268	0	1	1	PISTONE DIAM.11 IN OTTONE XV.COMP.'02 ESP.05
035	3.200.0059	0	10	1	O – RING DICHTUNG 7,66 X 1,78NBR
036	4.608.0153	0	1	1	ANELLO ANTIESTRUSIONE DIM.8x11x1,5 ESP.03
037	4.008.0780	0	1	1	SEDE PISTONE E VALVOLA RITEGNOX NUOVA
038	3.200.0118	0	10	1	GUARNIZIONE OR 14X1,78 NBRSH 90
039	3.200.0029	0	10	1	O-RING DICHTUNG 18,72X2,62
040	5.009.0278	0	1	1	DRUCKREGLER
042	5.009.0503	0	1	1	PORTAGOMMA ASPIRAZ.DETERG.M10C/O-RING
044	3.005.0001	0	50	1	KUGEL INOX
045	4.007.0014	0	25	1	UEBERWURFMUTTER
046	4.005.0209	0	1	1	CORPO GUIDA D.12
048	5.009.0495	0	1	1	RUECKSCHLAGVENTILGRUPPE PLA STT.+OR 1 20
049	4.607.0105	0	25	1	FEDER
051	5.009.0497	0	1	1	ASSIEME INIETT.D.1,8 (40080781+ OR)
052	3.200.0017	0	10	1	O-RING 9,13X2,62
053	3.200.0013	0	10	3	O-RING DICHTUNG 11,1X1,78
054	3.201.0014	0	1	3	OELDICHTUNG
055	3.002.0094	0	10	2	SCHRAUBE TCEI M6X30
056	5.009.0101	0	1	3	VENTIL VERSCHLUSSSCHRAUBE MITO-RING
057	5.009.0005	0	1	3	VENTIL KPL.
058	3.200.0019	0	10	3	O-RINGDICHTUNG 12,4X1,74
059	3.107.0009	0	1	1	MANOMETRO S/GLICERINA 1/8"D.40 QUADRANTE A
062	3.200.0018	0	10	1	O-RING 9,92X2,62
064	4.008.0657	0	25	3	ABSTANDSSTUECK OELDICHTUNG D.112 PARTNER
065	4.006.0251	0	1	3	ANELLO APPOGGIO TENUTA PARTNERD.12 BASSO
066	4.008.0695	0	25	3	ANELLO ANTIESTRUSIONE X PARTNER D.12 ESP.00
067	3.201.0020	0	10	3	WASSERDICHTUNG
068	5.009.0015	0	1	3	ANSAUGVENTIL VORDERTEIL
069	4.005.0187	0	1	1	TESTATA PARTNER '01 X PISTONID.12 "LAV.FINITO"

Code R50010436-2  
 Beschreibung MOTOPOMPA PT'02 230/50  
 D.12125h110 REG.IN.1,9 TS

Anfangsdatum 1/7/2003  
 Schlussdatum 1/1/3000  
 Tafel E50010012/01

Pos.	Code	Preis	Menge pro	Menge.	Beschreibung
070	3.002.0130	0	10	4	VITE TCEI M6X70 CL.12,9 UNI5931 DACROMET
071	4.008.0031	0	25	1	FILTERSIEB DM16 H20
072	4.008.0376	0	1	1	COPERCHIO X SCATOLA ELET. MOTORE'96 X
074	4.008.0356	0	1	1	ELEKTRISCHE GEHAEUSE
075	4.008.0538	0	1	1	PROLUNGA INGRESSO ACQUA LPESP.01
076	3.299.0008	0	50	1	GUARNIZIONE PER ADATTATORE OTTSpess.2.7 D.Int15
082	5.006.0156	0	1	1	MOTORE'99 D.125 H110 230/50 2P2800W X PARTNER
083	5.007.0155	0	1	1	CORPO GUIDA V/COMP.'02 D.12 TSC/REG.IN.D.1,8
084	5.008.0164	0	1	1	TESTATA PARTNER D.12 C/IND.