

ERSATZTEILLISTE

Code R80310010-2
 Beschreibung IDRO VIPER 230/50 -G- 2
 LANCE(NORMA)

Anfangsdatum 19/9/2002
 Schlussdatum 1/1/3000
 Tafel E8031C003/01

Pos.	Code	Preis	Menge pro	Menge.	Beschreibung
001	5.012.0054	0	1	1	SCHRAUBEN+GRIFF+FUSS
002	4.008.0188	0	1	1	GRIFF-ELEMENT
004	3.002.0112	0	10	7	SCHRAUBEN
005	4.007.0114	0	25	1	REINIGUNGSSNADELN
007	4.008.0221	0	1	1	HALTER SKANER
008	4.008.0499	0	1	1	MOTOR-LEITBLECH
009	4.008.0502	0	1	1	DECKEL DER ELEKTRISCHENGEHAEUSE
010	4.013.0295	0	1	1	GEHAEUSE
011	4.013.0296	0	1	1	GEHAEUSE
012	4.008.0222	0	1	1	HALTER SKANER
013	4.012.0151	0	1	1	KABEL H05VV-F 2X1 MT.5,2 F/F SSCHUKOSTECKER
014	4.008.0317	0	1	2	RAD DECKEL
015	4.008.0500	0	1	2	RAD
016	4.007.0102	0	1	1	ACHSEN
017	4.008.0501	0	1	1	FUSS
018	4.018.0010	0	1	1	VERLAENGERUNGSSCHLAUCH
019	6.001.0046	0	1	1	PISTOLE S'01 -EU- ESP.00 1 19
020	6.002.0211	0	1	1	LANCIA S'99 1,15 FISSA (GIALL0) ESP.00
021	6.002.0220	0	1	1	LANCIA ROTOX S99 1,20 (ROSSO)ESP.00
022	3.100.0082	0	1	1	SCHNELLSCHALTKUPPLUNG 3/4 SCHWARZ MIT



ERSATZTEILLISTE

Code R80310010-2

Anfangsdatum 19/9/2002

Beschreibung IDRO VIPER 230/50 -G- 2
LANCE(NORMA)

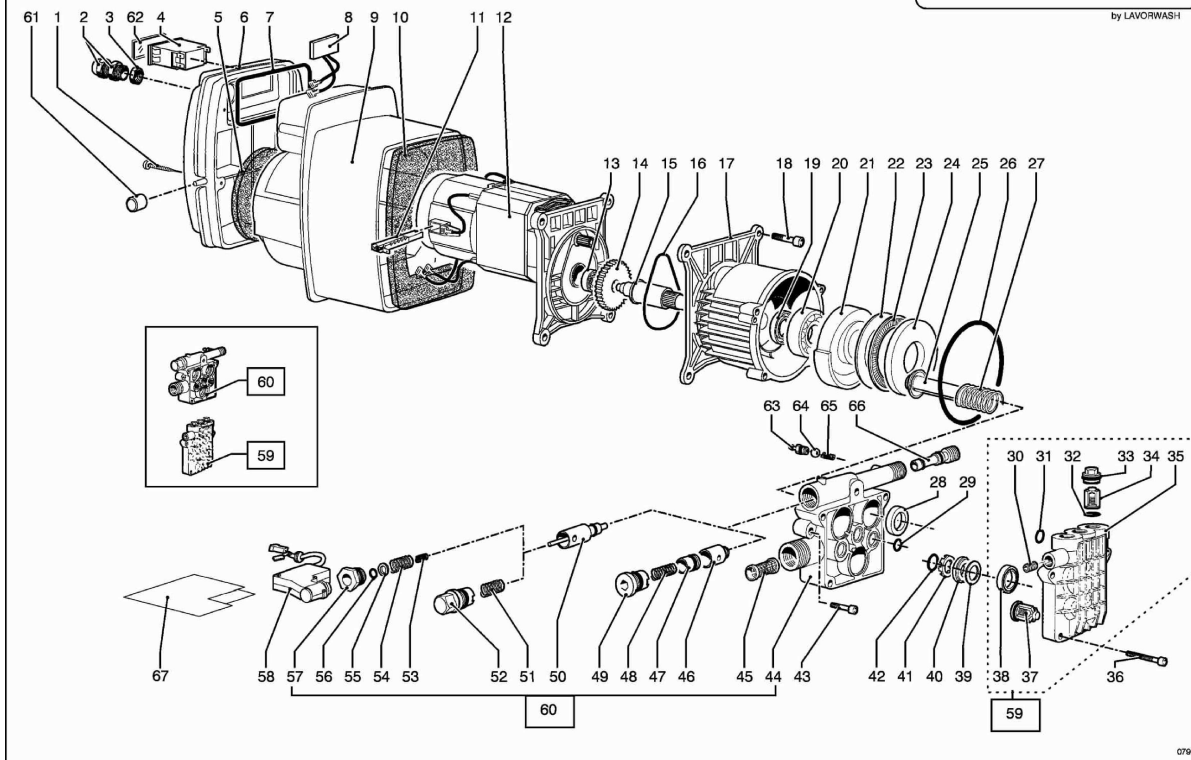
Schlussdatum 1/1/3000

Tafel E8031C003/01

Pos.	Code	Preis	Menge pro	Menge.	Beschreibung
025	5.011.0055	0	1	1	SPRUEHLANZE
026	4.008.0529	0	1	1	BEHAELTER

Exploded drawing E50010003/02

by LAVORWASH



0799



ERSATZTEILLISTE

Code R50010336-1
 Beschreibung MOTOP.MOTORE SPAZZOLA
 230/50VERSIONE '01

Anfangsdatum 19/9/2002
 Schlussdatum 1/1/3000
 Tafel E50010003/02

Pos.	Code	Preis	Menge pro	Menge.	Beschreibung
000	5.001.0115	0	1	1	MOTOP.MOTORE SPAZZOLA 230/50
001	3.002.0112	0	10	4	SCHRAUBEN
002	3.406.0004	0	5	1	KABELSBESCHWERER
003	3.406.0011	0	10	1	NUTMUTTER
004	5.009.0213	0	1	1	SCHALTERIHRTE ART.414096001
005	4.008.0219	0	5	1	O-RING DICHTUNG
006	4.008.0327	0	1	1	KUEHLERHAUBE-DECKEL
007	3.200.0045	0	10	1	O-RING 75.88X2.62
008	4.012.0068	0	1	2	LITZE
009	4.008.0499	0	1	1	MOTOR-LEITBLECH
010	4.008.0510	0	1	1	GUARNIZIONE IN SPUGNA USCITA MOTORE VIPER 20
012	5.009.0110	0	1	1	MOTOR FUER PROFI 501
013	3.001.0016	0	1	1	KUGELLAGER
014	4.007.0107	0	1	1	ZAHNRAEDER
015	4.007.0109	0	1	1	PUMPENWELLE
016	4.008.0189	0	1	1	FLANSCH O-RING
017	4.005.0176	0	1	1	FLANGIA POMPA MOT.A SPAZZ.4 PERNI -LAVORATA-
018	3.002.0065	0	10	4	SCHRAUBE M6X25
019	3.201.0001	0	1	1	DICHTUNGSRING 20/35/6/6,5
020	3.001.0031	0	1	1	RADIAL KUGELLAGER



ERSATZTEILLISTE

Code R50010336-1
Beschreibung MOTOP.MOTORE SPAZZOLA
230/50VERSIONE '01

Anfangsdatum 19/9/2002
Schlussdatum 1/1/3000
Tafel E50010003/02

Pos.	Code	Preis	Menge pro	Menge.	Beschreibung
021	4.005.0095	0	1	1	PIATTELLO INC.G.6,10 FORO CILINDR. ESP.05
022	3.001.0003	0	1	1	SCHEIBE AS4565
023	3.001.0004	0	1	1	NADELROLLER
024	4.007.0001	0	1	1	ACHSIALLAGERSCHEIBE ESP.07
025	5.009.0090	0	1	3	KOLBEN GRUPPE D.14
026	3.200.0014	0	10	1	O-RING DICHTUNG 85X2,5
027	4.007.0025	0	25	3	KOLBEN FEDER D.14 ESP.04
028	3.201.0004	0	25	3	OELDICHTUNGSRING
029	3.200.0013	0	10	3	O-RING DICHTUNG 11,1X1,78
030	4.006.0109	0	1	1	VERSCHLUSSSCHRAUBE
031	3.200.0018	0	10	1	O-RING 9,92X2,62
032	3.200.0019	0	10	3	O-RINGDICHTUNG 12,4X1,74
033	5.009.0101	0	1	3	VENTIL VERSCHLUSSSCHRAUBE MITO-RING
034	5.009.0005	0	1	3	VENTIL KPL.
035	4.005.0077	0	1	1	PUMPENKOPF
036	3.002.0093	0	10	4	SCHRAUBE
037	5.009.0015	0	1	3	ANSAUGVENTIL VORDERTEIL
038	3.201.0009	0	5	3	WASSERDICHTUNGSRING N 14-12D.14X22X6
040	4.006.0036	0	1	3	STUETZSCHREIBE D.14
041	4.008.0348	0	5	3	DISTANZSTUECK
043	3.002.0094	0	10	2	SCHRAUBE TCEI M6X30
044	4.005.0171	0	1	1	CORPO GUIDA D.14 X PART.SPAZZ.'99 C/MOZZO
045	4.008.0031	0	25	1	FILTERSIEB DM16 H20
046	5.009.0161	0	1	1	VENTIL-KOERPER
047	5.009.0177	0	6	1	KOLBEN GRUPPE
048	4.007.0064	0	25	1	VENTIL FEDER
049	5.009.0033	0	1	1	STOPFEN
059	5.008.0048	0	1	1	KOPF
060	5.007.0048	0	1	1	KOLBEN-FUEHRUNGSKOERPER