

ERSATZTEILLISTE

Code R80310002-2
Beschreibung IDRO VIPER 230/50 -G- LWS TS
+ROTOX

Anfangsdatum 18/9/2002
Schlussdatum 1/1/3000
Tafel E8031C005-01

Pos.	Code	Preis	Menge pro	Menge.	Beschreibung
001	5.012.0110	0	1	1	CORREDO VITI MANICO C/PORTACC.+PIEDE VIPER
002	4.008.0655	0	1	1	MANICO UNIVERSALE PER PORTACCESSORI SENZA
004	3.002.0112	0	10	7	SCHRAUBEN
005	4.007.0114	0	25	1	REINIGUNGSSNADELN
007	4.008.0221	0	1	1	HALTER SKANER
008	4.008.0499	0	1	1	MOTOR-LEITBLECH
009	4.008.0502	0	1	1	DECKEL DER ELEKTRISCHENGEHAEUSE
010	4.013.0295	0	1	1	GEHAEUSE
011	4.013.0296	0	1	1	GEHAEUSE
012	4.008.0222	0	1	1	HALTER SKANER
013	4.012.0151	0	1	1	KABEL H05VV-F 2X1 MT.5,2 F/F SSCHUKOSTECKER
014	4.008.0317	0	1	2	RAD DECKEL
015	4.008.0500	0	1	2	RAD
016	4.007.0102	0	1	1	ACHSEN
017	4.008.0501	0	1	1	FUSS
018	4.018.0010	0	1	1	VERLAENGERUNGSSCHLAUCH
019	6.001.0046	0	1	1	PISTOLE S'01 -EU- ESP.00 1 19
020	6.002.0211	0	1	1	LANCIA S'99 1,15 FISSA (GIALL0) ESP.00
021	6.002.0220	0	1	1	LANCIA ROTOX S99 1,20 (ROSSO)ESP.00
022	3.100.0082	0	1	1	SCHNELLSCHALTKUPPLUNG 3/4 SCHWARZ MIT



ERSATZTEILLISTE

Code R80310002-2

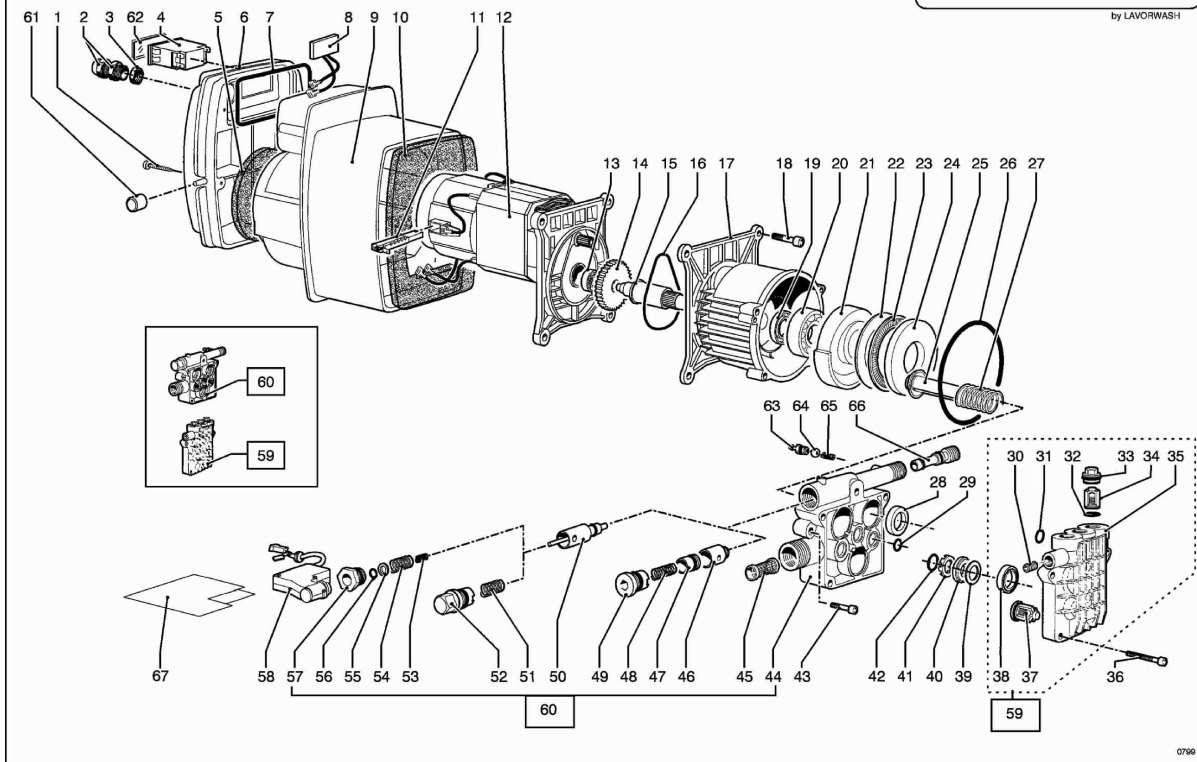
Anfangsdatum 18/9/2002

Beschreibung IDRO VIPER 230/50 -G- LWS TS
+ROTOX

Schlussdatum 1/1/3000

Tafel E8031C005-01

Pos.	Code	Preis	Menge pro	Menge.	Beschreibung
024	4.008.0630	0	1	1	PORTA ACCESSORI X MANICO UNIVERSALE ESP.00
025	5.011.0055	0	1	1	SPRUEHLANZE
026	4.008.0529	0	1	1	BEHAELTER



ERSATZTEILLISTE

Code R50010363-1
 Beschreibung MOTOP.MOTORE SPAZZOLA
 230/50TS 6'10 (VERSIONE'01)

Anfangsdatum 18/9/2002
 Schlussdatum 1/1/3000
 Tafel E50010003/02

Pos.	Code	Preis	Menge pro	Menge.	Beschreibung
000	5.001.0115	0	1	1	MOTOP.MOTORE SPAZZOLA 230/50
001	3.002.0112	0	10	4	SCHRAUBEN
002	3.406.0004	0	5	1	KABELSBESCHWERER
003	3.406.0011	0	10	1	NUTMUTTER
004	5.009.0213	0	1	1	SCHALTERIhre ART.414096001
005	4.008.0219	0	5	1	O-RING DICHTUNG
006	4.008.0327	0	1	1	KUEHLERHAUBE-DECKEL
007	3.200.0045	0	10	1	O-RING 75.88X2.62
008	4.012.0068	0	1	2	LITZE
009	4.008.0499	0	1	1	MOTOR-LEITBLECH
010	4.008.0510	0	1	1	GUARNIZIONE IN SPUGNA USCITA MOTORE VIPER 20
012	5.009.0110	0	1	1	MOTOR FUER PROFI 501
013	3.001.0016	0	1	1	KUGELLAGER
014	4.007.0107	0	1	1	ZAHNRAEDER
015	4.007.0109	0	1	1	PUMPENWELLE
016	4.008.0189	0	1	1	FLANSCH O-RING
017	5.009.0361	0	1	1	FLANGIA POMPA MOT.A SPAZZ.4 PERNI COMPLETA DI
018	3.002.0065	0	10	4	SCHRAUBE M6X25
019	3.201.0001	0	1	1	DICHTUNGSRING 20/35/6/6,5
020	3.001.0031	0	1	1	RADIAL KUGELLAGER



ERSATZTEILLISTE

Code R50010363-1

Anfangsdatum 18/9/2002

Beschreibung MOTOP.MOTORE SPAZZOLA

Schlussdatum 1/1/3000

230/50TS 6'10 (VERSIONE'01)

Tafel E50010003/02

Pos.	Code	Preis	Menge pro	Menge.	Beschreibung
021	4.005.0095	0	1	1	PIATTELLO INC.G.6,10 FORO CILINDR. ESP.05
022	3.001.0003	0	1	1	SCHEIBE AS4565
023	3.001.0004	0	1	1	NADELROLLER
024	4.007.0001	0	1	1	ACHSIALLAGERSCHEIBE ESP.07
025	5.009.0090	0	1	3	KOLBEN GRUPPE D.14
026	3.200.0014	0	10	1	O-RING DICHTUNG 85X2,5
027	4.007.0025	0	25	3	KOLBEN FEDER D.14 ESP.04
028	3.201.0004	0	25	3	OELDICHTUNGSRING
029	3.200.0013	0	10	3	O-RING DICHTUNG 11,1X1,78
030	4.006.0109	0	1	1	VERSCHLUSSSCHRAUBE
031	3.200.0018	0	10	1	O-RING 9,92X2,62
032	3.200.0019	0	10	3	O-RINGDICHTUNG 12,4X1,74
033	5.009.0101	0	1	3	VENTIL VERSCHLUSSSCHRAUBE MITO-RING
034	5.009.0005	0	1	3	VENTIL KPL.
035	4.005.0077	0	1	1	PUMPENKOPF
036	3.002.0093	0	10	4	SCHRAUBE
037	5.009.0015	0	1	3	ANSAUGVENTIL VORDERTEIL
038	3.201.0009	0	5	3	WASSERDICHTUNGSRING N 14-12D.14X22X6
040	4.006.0036	0	1	3	STUETZSCHREIBE D.14
041	4.008.0348	0	5	3	DISTANZSTUECK
043	3.002.0094	0	10	2	SCHRAUBE TCEI M6X30
044	4.005.0171	0	1	1	CORPO GUIDA D.14 X PART.SPAZZ.'99 C/MOZZO
045	4.008.0031	0	25	1	FILTERSIEB DM16 H20
050	5.009.0362	0	1	1	ASSIEME VALVOLA D.1,9 PER TSOR 5,28X1,78
053	4.007.0147	0	1	1	MOLLA Di.7,2 De.10,2 L=18 FILOD.1,5 col.blu ESP.04
054	4.007.0146	0	25	1	FEDER L 25
055	4.008.0341	0	1	1	FEDERHLATER TOTAL STOP
056	3.200.0073	0	10	1	OR DICHTUNG
057	5.009.0254	0	1	1	VERSCHLUSS-ZUSAMMENBAU +VENTIL O-RING
058	5.009.0459	0	1	1	ASSIEME MICRO+CAVO TS PARTNERUSA/EU ESP.00
059	5.008.0048	0	1	1	KOPF
060	5.007.0119	0	1	1	CORPO GUIDA PIST.D.14 S/R S/IND.2,1 C/MOZZO T.S.
061	4.008.0036	0	1	4	PUFFER