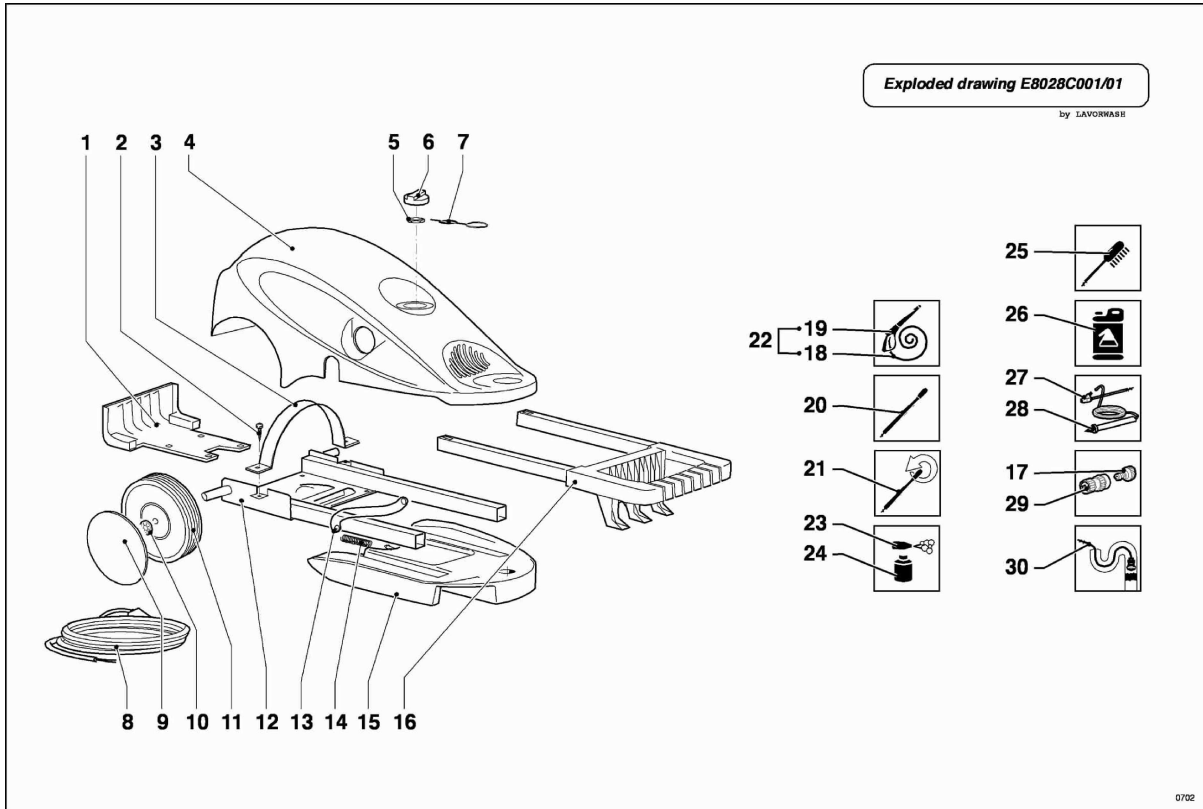


Exploded drawing E8028C001/01

by LAVORWASH



0702



ERSATZTEILLISTE

Code R80280008-2

Anfangsdatum 17/9/2002

Beschreibung IDRO LP 20 230/50 -G- MARKTKAUF
+ ROTOX

Schlussdatum 1/1/3000

Tafel E8028C001/01

Pos.	Code	Preis	Menge pro	Menge.	Beschreibung
001	4.008.0491	0	1	1	UNTERE AUFLAGE
002	3.002.0102	0	50	2	SCHRAUBE
003	4.007.0189	0	1	1	FIXIERENDE BAND
004	4.013.0270	0	1	1	GEHAEUSE LP GELB
005	4.006.0038	0	1	1	NUTMUTTER FUER GEHAEUSE
006	4.008.0041	0	1	1	DRUCKEINSTELLKNOPF
007	4.007.0114	0	25	1	REINIGUNGSSNADELN
008	4.012.0149	0	1	1	CAVO H05VV-F 3X1 MT.5,4 SP.SCHUKO F/F
009	3.099.0073	0	2	2	RADDECKEL
010	3.099.0051	0	5	2	SICHERUNGSRINGE
011	3.006.0023	0	1	2	RAD KOMPLETT
012	5.013.0035	0	1	1	WAGEN MIT GRIFF FUER LP
013	4.008.0444	0	1	1	SCHLACUH FUER WASCHMITTEL
014	4.607.0128	0	1	1	FEDER
015	5.011.0045	0	1	1	TANK
016	4.008.0168	0	1	1	TRANSPORTGRIFF KPL.
017	3.100.0082	0	1	1	SCHNELLSCHALTKUPPLUNG 3/4 SCHWARZ MIT
018	4.018.0028	0	1	1	SCHLAUCH 8 MT.
019	6.001.0028	0	1	1	PISTOLE
020	6.002.0191	0	1	1	LANCIA S'99 1,10 A/B (VERDE)ESP.01



ERSATZTEILLISTE

Code R80280008-2

Anfangsdatum 17/9/2002

Beschreibung IDRO LP 20 230/50 -G- MARKTKAUF
+ ROTOX

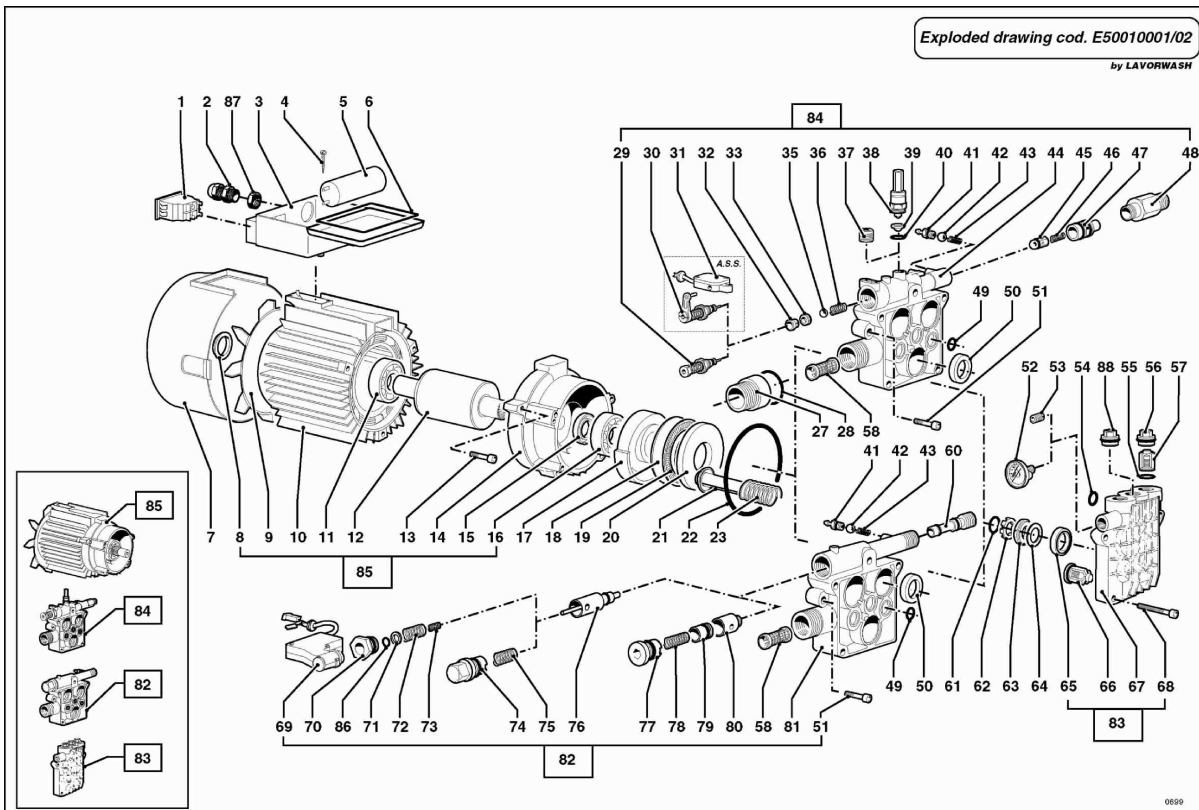
Schlussdatum 1/1/3000

Tafel E8028C001/01

Pos.	Code	Preis	Menge pro	Menge.	Beschreibung
021	6.002.0219	0	1	1	LANCIA ROTOX S99 1,10 (VERDE)ESP.00

Exploded drawing cod. E50010001/02

by LAVORWASH



0689

LAVOR

ERSATZTEILLISTE

Code R50010267-2
 Beschreibung MOTOP.PARTNER'96 230/50
 125H90V/COMP.C/REG.7'20 IN.1,8 X

Anfangsdatum 17/9/2002
 Schlussdatum 1/1/3000
 Tafel E50010001/02

Pos.	Code	Preis	Menge pro	Menge.	Beschreibung
001	5.009.0213	0	1	1	SCHALTERIHRTE ART.414096001
002	3.406.0004	0	5	1	KABELSBESCHWERER
003	4.008.0354	0	1	1	ELEKTRISCHE SCHALTKASTEN
004	3.002.0135	0	10	2	SCHRAUBE 2,9X13
005	3.404.0022	0	1	1	KONDENSATOR
006	4.008.0613	0	5	1	DICHTUNG FUER ELEKTRISCHESCHALTKASTEN
007	4.008.0583	0	1	1	COPRIVENTOLA X MOTORE '96 SENZA GRIGLIA ESP.02
008	3.099.0049	0	5	1	DRAHTSPRENGRING D.23
009	4.008.0092	0	1	1	LUEFTERRAD FB80 MIT MONTAGERING
010	5.002.0066	0	1	1	MOTOR '96 D 125 H90 230-240/502P
011	3.001.0020	0	1	1	RADIAL KUGELLAGER 6203 2RS
012	5.005.0027	0	1	1	ANKERWELLE
013	3.002.0115	0	10	3	SCHRAUBE TCEI M5X35
014	4.005.0102	0	1	1	MOTOR FLANSCH D.125/96
015	3.201.0001	0	1	1	DICHTUNGSRING 20/35/6/6,5
016	3.001.0031	0	1	1	RADIAL KUGELLAGER
017	4.005.0079	0	1	1	EXTENRSCHIEBE
018	3.001.0003	0	1	1	SCHEIBE AS4565
019	3.001.0004	0	1	1	NADELROLLER
020	4.007.0001	0	1	1	ACHSIALLAGERSCHIEBE ESP.07



ERSATZTEILLISTE

Code R50010267-2

Anfangsdatum 17/9/2002

Beschreibung MOTOP.PARTNER'96 230/50

Schlussdatum 1/1/3000

125H90V/COMP.C/REG.7'20 IN.1,8 X

Tafel E50010001/02

Pos.	Code	Preis	Menge pro	Menge.	Beschreibung
021	5.009.0090	0	1	3	KOLBEN GRUPPE D.14
022	3.200.0014	0	10	1	O-RING DICHTUNG 85X2,5
023	4.007.0025	0	25	3	KOLBEN FEDER D.14 ESP.04
027	4.008.0538	0	1	1	PROLUNGA INGRESSO ACQUA LPESP.01
028	3.299.0008	0	50	1	GUARNIZIONE PER ADATTATORE OTTSpess.2.7 D.Int15
029	5.009.0127	0	1	1	VENTILSET
032	4.006.0170	0	1	1	DISTANZSTUECK VENTILSITZ
033	5.609.0061	0	1	1	SEDE DI TENUTA VALVOLA L2COMPLETA DI OR
035	3.005.0002	0	10	1	VENTILKUGEL
036	4.607.0095	0	1	1	FEDER 8X16
038	5.009.0278	0	1	1	DRUCKREGLER
039	4.007.0157	0	1	1	DICHTUNG
040	3.200.0016	0	10	1	O-RING DICHTUNG 11,1X1,78
041	5.009.0164	0	1	1	GUMMITRAEGER
042	3.005.0001	0	50	1	KUGEL INOX
043	4.007.0014	0	25	1	UEBERWURFMUTTER
044	4.005.0163	0	1	1	FUEHRUNGSKOERPER
045	5.609.0041	0	1	1	VENTIL
046	4.607.0105	0	25	1	FEDER
047	5.009.0334	0	1	1	INJEKTOR
048	5.009.0333	0	1	1	VERBINDUNGSSTUECK
049	3.200.0013	0	10	3	O-RING DICHTUNG 11,1X1,78
050	3.201.0004	0	25	3	OELDICHTUNGSRING
051	3.002.0094	0	10	2	SCHRAUBE TCEI M6X30
052	3.107.0008	0	1	1	MANOMETER
054	3.200.0018	0	10	1	O-RING 9,92X2,62
055	3.200.0019	0	10	3	O-RINGDICHTUNG 12,4X1,74
056	5.009.0101	0	1	3	VENTIL VERSCHLUSSSCHRAUBE MITO-RING
057	5.009.0005	0	1	3	VENTIL KPL.
058	4.008.0031	0	25	1	FILTERSIEB DM16 H20
062	4.008.0348	0	5	3	DISTANZSTUECK
063	4.006.0036	0	1	3	STUETZSCHREIBE D.14
065	3.201.0009	0	5	3	WASSERDICHTUNGSRING N 14-12D.14X22X6
066	5.009.0015	0	1	3	ANSAUGVENTIL VORDERTEIL
067	4.005.0077	0	1	1	PUMPENKOPF
068	3.002.0093	0	10	4	SCHRAUBE
083	5.008.0047	0	1	1	TESTATA PARTNER '93 CON INDICATORE
084	5.007.0089	0	1	1	FUEHRUNGSKOERPER
085	5.006.0092	0	1	1	MOTOR
087	3.406.0011	0	10	1	NUTMUTTER