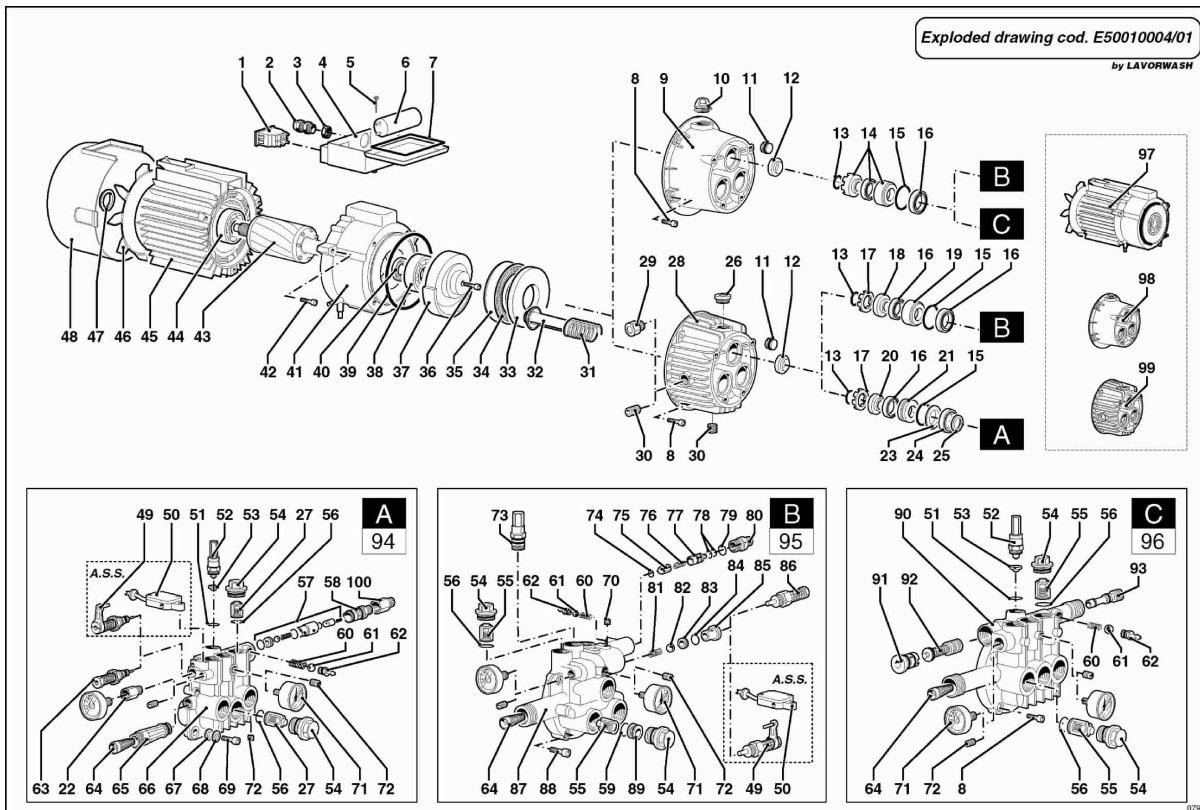


Exploded drawing cod. E50010004/01

by LAVORWASH



LAVOR

ERSATZTEILLISTE

Code R50010243-1
 Beschreibung MOTOP.BEST'96 240/50 H.110
 PIAT.7,20 CER.T.STOP

Anfangsdatum 1/1/2000
 Schlussdatum 1/1/3000
 Tafel E50010004/01

Pos.	Code	Preis	Menge pro	Menge.	Beschreibung
000	5.001.0243	0	1	1	MOTOP.BEST'96 240/50 H.110 PIAT.7,20 CER.T.STOP
001	5.009.0213	0	1	1	SCHALTERIHRTE ART.414096001
002	3.406.0004	0	5	1	KABELSBESCHWERER
003	3.406.0011	0	10	1	NUTMUTTER
004	4.008.0356	0	1	1	ELEKTRISCHE GEHAEUSE
005	3.002.0111	0	10	2	SCHRAUBE TC-TORX MAX10
006	3.404.0031	0	1	1	KONDENSATR 50MF
007	4.008.0098	0	1	1	ELEKTRISCHE GEHAEUSE DICHTUNG
008	3.002.0003	0	50	4	SCHRAUBE
011	5.009.0207	0	1	1	VERSCHLUSS-GRUPPE
012	3.201.0002	0	10	3	OELDICHTUNGSRING
013	3.200.0004	0	10	3	O-RING DICHTUNG 12,4X1,78
015	3.200.0003	0	10	3	O-RINGDICHTUNG 25,12X1,78
016	3.201.0003	0	25	3	DICHTRING
017	4.008.0391	0	25	3	OELDICHTUNG-ABSTANDSHALTER
020	4.606.0041	0	1	3	SCHEIBE
021	4.606.0040	0	1	3	MESSINGSCHIEBE
023	4.008.0109	0	25	3	SCHEIBE
024	3.201.0006	0	1	3	SCHEIBE
025	4.008.0108	0	25	3	SCHEIBE

Code R50010243-1
 Beschreibung MOTOP.BEST'96 240/50 H.110
 PIAT.7,20 CER.T.STOP

Anfangsdatum 1/1/2000
 Schlussdatum 1/1/3000
 Tafel E50010004/01

Pos.	Code	Preis	Menge pro	Menge.	Beschreibung
026	5.009.0159	0	1	1	OELDECKEL
027	5.009.0215	0	1	6	VENTIL KPL.
028	4.005.0029	0	1	1	CORPO GUIDA BEST FIN.IDRO CALDO ESP.11
029	3.099.0003	0	1	1	OELSCHAUGLAS
030	3.002.0004	0	25	1	SCHRAUBE
031	4.007.0011	0	25	3	FEDER
032	5.009.0088	0	1	3	ASSIEME ANELLO DI FERMO-PISTONE-FERMO MOLLA
033	4.007.0001	0	1	1	ACHSIALLAGERSCHEIBE ESP.07
034	3.001.0025	0	1	1	NADELKAEFIG
035	3.001.0003	0	1	1	SCHEIBE AS4565
036	3.002.0011	0	50	1	SCHRAUBE
037	4.005.0005	0	1	1	TROMMELSCHEIBE
038	3.001.0002	0	1	1	KUGELLAGER
039	3.200.0002	0	10	1	O-RING DICHTUNG
040	3.201.0001	0	1	1	DICHTUNGSRING 20/35/6/6,5
041	4.005.0100	0	1	1	FLANSCH
042	3.002.0115	0	10	3	SCHRAUBE TCEI M5X35
043	5.005.0029	0	1	1	KURBELWELLE
044	3.001.0020	0	1	1	RADIAL KUGELLAGER 6203 2RS
045	5.002.0074	0	1	1	CARCASSA'96 D.125 H110 240/502P
046	4.008.0092	0	1	1	LUEFTERRAD FB80 MIT MONTAGERING
047	3.099.0049	0	5	1	DRAHTSPRENGRING D.23
048	4.008.0236	0	1	1	LUEFTERRADDECKEL FUER MOTOR
049	5.609.0053	0	1	0.16	UNLOADER
050	5.009.0274	0	1	1	SCHALTER+KABEL+GEHAEUSE FUERTOTAL STOP
051	3.200.0016	0	10	1	O-RING DICHTUNG 11,1X1,78
052	5.009.0278	0	1	1	DRUCKREGLER
053	4.007.0157	0	1	1	DICHTUNG
054	5.009.0101	0	1	6	VENTIL VERSCHLUSSSCHRAUBE MITO-RING
056	3.200.0019	0	10	6	O-RINGDICHTUNG 12,4X1,74
057	5.609.0018	0	1	1	RUECKSCHLAGVENTIL
058	5.609.0022	0	1	1	INJECTOR
060	4.007.0014	0	25	1	UEBERWURFMUTTER
061	3.005.0001	0	50	1	KUGEL INOX
062	5.009.0164	0	1	1	GUMMITRAEGER
064	4.008.0031	0	25	1	FILTERSIEB DM16 H20
065	5.009.0109	0	1	1	ANSAUGUNG VERBINDUNGSSTUECK
066	4.606.0072	0	1	1	MESSINGSKOPF 130/8 MITAUSGLEICHVENTIL
067	3.004.0031	0	10	4	RONDELLA PIANA D.8X14X1,6 ZNTUNI 6592
068	3.004.0022	0	10	4	SCHEIBE D.8X13 0,8 STAERKE
069	3.002.0078	0	10	4	SCHRAUBE M8X40
071	3.107.0001	0	1	1	MANOMETER FUER LWX



ERSATZTEILLISTE

Code R50010243-1

Anfangsdatum 1/1/2000

Beschreibung MOTOP.BEST'96 240/50 H.110
PIAT.7,20 CER.T.STOP

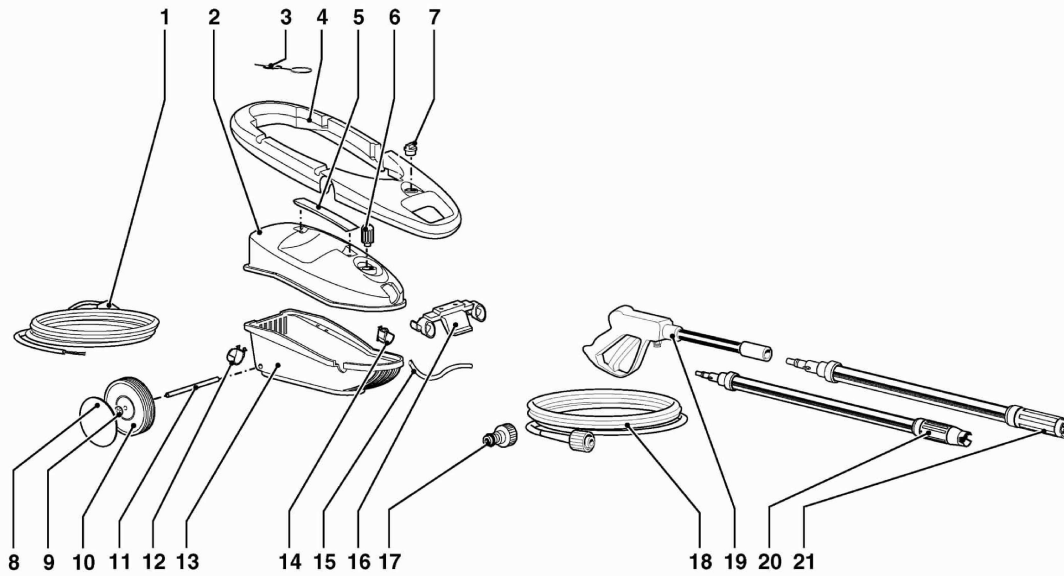
Schlussdatum 1/1/3000

Tafel E50010004/01

Pos.	Code	Preis	Menge pro	Menge.	Beschreibung
072	4.006.0109	0	1	2	VERSCHLUSSSCHRAUBE
094	5.008.0095	0	1	1	TESTATA OTT'97 VALV.COMP.D.11TOTAL STOP
097	5.006.0104	0	1	1	MOTORE'96 ALTO D.125 H110 240/50 2P
099	5.007.0063	0	1	1	CORPO GUIDA PIST.D.15 CER.BESTC/ALETT. C/SPIA
100	4.006.0025	0	1	1	FÖRDERLEISTUNGSANSCHLUSS OMNIATYP M DIO

Exploded drawing E8021C001/01

by LAVORWASH



0899



ERSATZTEILLISTE

Code R80210038-2

Anfangsdatum 1/11/2000

Beschreibung IDRO KW26 PLUS 240/50 -G- LWSTS
+ ROTOX SP.AUSTR.(CONDOR)

Schlussdatum 1/1/3000

Tafel E8021C001/01

Pos.	Code	Preis	Menge pro	Menge.	Beschreibung
001	4.012.0089	0	1	1	CAVO H05VV-F 3X1,5 MT.5,4 SP.AUSTRALIA 15A ESP.03
002	5.011.0035	0	1	1	GEHAUSE OBERTEIL GELB
003	4.007.0114	0	25	1	REINIGUNGSDADELN
004	4.008.0276	0	1	1	GRIFF-TANK
005	4.008.0284	0	1	1	GRIFF
006	4.008.0281	0	1	1	REGULIERUNG-GRIFF
007	4.608.0027	0	1	1	VERSCHLUSS REINIGUNGS-MITTELTANK
008	3.099.0095	0	2	2	ABDECKUNG-RAD
009	3.099.0020	0	2	2	RADSICHERUNG
010	4.008.0296	0	1	2	RAD
011	4.007.0134	0	1	1	ACHSE
012	4.008.0282	0	1	1	LANZE-TRAEGER
013	5.011.0034	0	1	1	GEHAUSE UNTERTEIL GELB
014	4.008.0283	0	1	1	LANZE-TRAEGER
015	4.008.0352	0	1	1	REINIGUNSMITTEL-SCHLAUCH
016	4.008.0280	0	1	1	LANZEN-TRAEGER
017	3.100.0005	0	1	1	PFROPFEN
018	4.018.0028	0	1	1	SCHLAUCH 8 MT.
019	6.001.0038	0	1	1	PISTOLA S'01D PROLUNGA METALLO
020	6.002.0185	0	1	1	LANZE SY'99 1,15 GELB



ERSATZTEILLISTE

Code R80210038-2 *Anfangsdatum* 1/11/2000
Beschreibung IDRO KW26 PLUS 240/50 -G- LWSTS *Schlussdatum* 1/1/3000
+ ROTOX SP.AUSTR.(CONDOR) *Tafel* E8021C001/01

Pos.	Code	Preis	Menge pro	Menge.	Beschreibung
021	6.002.0223	0	1	1	LANCIA ROTOX S97 1,20 (ROSSO)OTTONE