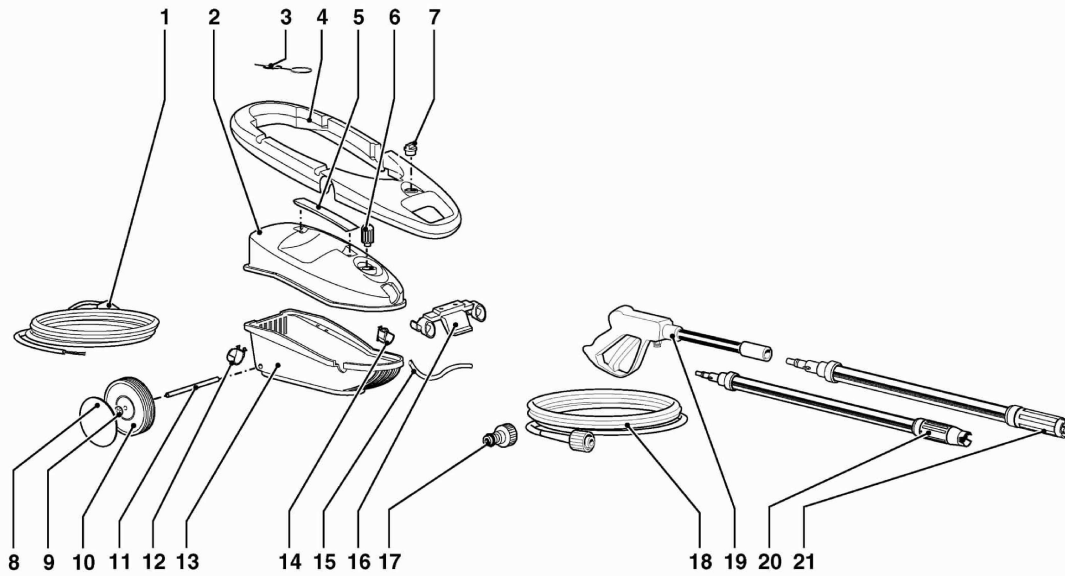


Exploded drawing E8021C001/01

by LAVORWASH



0899



## ERSATZTEILLISTE

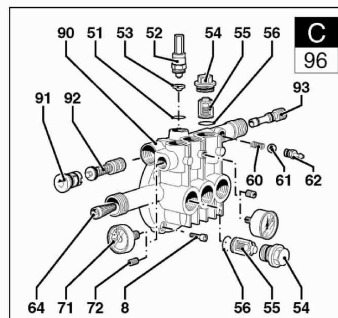
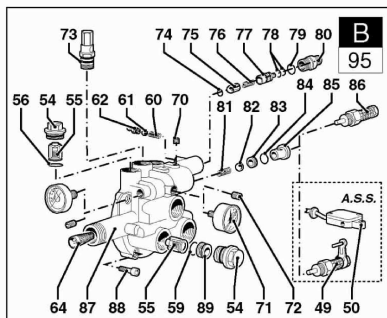
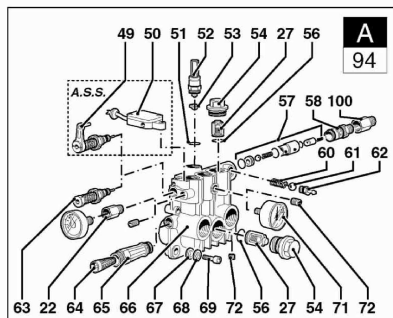
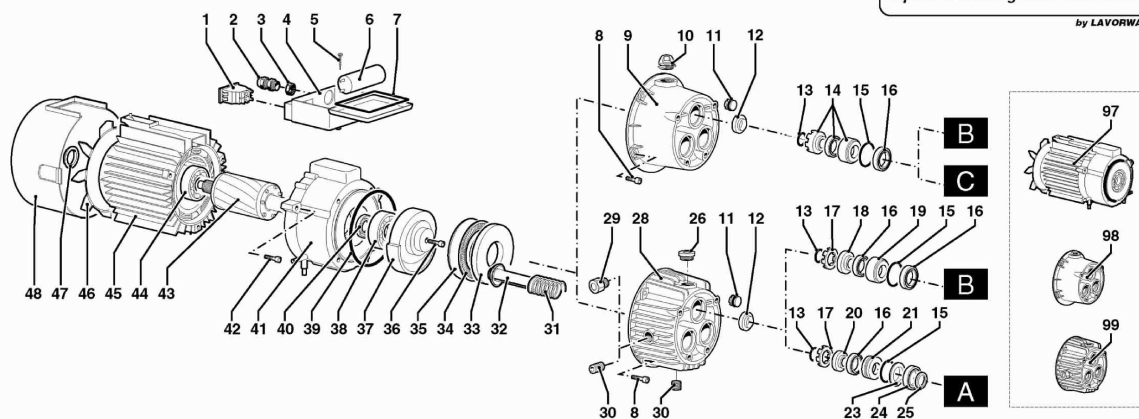
Code R80210002-3  
 Beschreibung IDRO KW26 230/50 -G- (LWS)  
 NYCHEL

Anfangsdatum 1/1/1999  
 Schlussdatum 1/1/3000  
 Tafel E8021C001/01

Pos.	Code	Preis	Menge pro	Menge.	Beschreibung
001	4.012.0020	0	1	1	KABEL H07RN-F 3X1,5 MT.5,2F/F SCHUKO STECKER
002	4.013.0177	0	1	1	ABDECKUNG OBEN KW 26
003	4.007.0114	0	25	1	REINIGUNGSNADELN
004	4.008.0276	0	1	1	GRIFF-TANK
005	4.008.0284	0	1	1	GRIFF
006	4.008.0281	0	1	1	REGULIERUNG-GRIFF
007	4.608.0027	0	1	1	VERSCHLUSS REINIGUNGS-MITTELTANK
008	3.099.0095	0	2	2	ABDECKUNG-RAD
009	3.099.0020	0	2	2	RADSICHERUNG
010	4.008.0296	0	1	2	RAD
011	4.007.0134	0	1	1	ACHSE
012	4.008.0282	0	1	1	LANZE-TRAEGER
013	4.013.0178	0	1	1	ABDECKUNG UNTEN KW 26
014	4.008.0283	0	1	1	LANZE-TRAEGER
015	4.008.0352	0	1	1	REINIGUNSMITTEL-SCHLAUCH
016	4.008.0280	0	1	1	LANZEN-TRAEGER
017	3.100.0005	0	1	1	PFROPFEN
018	4.018.0028	0	1	1	SCHLAUCH 8 MT.
019	6.001.0021	0	1	1	PISTOLE
020	6.002.0170	0	1	1	LANZE

Exploded drawing cod. E50010004/01

by LAVORWASH



# LAVOR

## ERSATZTEILLISTE

Code R50010239-1  
 Beschreibung MOTOP.OMNIA'97 230/50 H110  
 PIATT.7,20 MAN.ANTERIORE

Anfangsdatum 23/6/1998  
 Schlussdatum 1/1/3000  
 Tafel E50010004/01

Pos.	Code	Preis	Menge pro	Menge.	Beschreibung
000	5.001.0239	0	1	1	MOTOP.OMNIA'97 230/50 H110 PIATT.7,20
001	5.009.0213	0	1	1	SCHALTERIHRTE ART.414096001
002	3.406.0004	0	5	1	KABELSBESCHWERER
003	3.406.0011	0	10	1	NUTMUTTER
004	4.008.0356	0	1	1	ELEKTRISCHE GEHAEUSE
005	3.002.0111	0	10	2	SCHRAUBE TC-TORX MAX10
006	3.404.0031	0	1	1	KONDENSATR 50MF
007	4.008.0098	0	1	1	ELEKTRISCHE GEHAEUSE DICHTUNG
008	3.002.0003	0	50	4	SCHRAUBE
011	5.009.0207	0	1	1	VERSCHLUSS-GRUPPE
012	3.201.0002	0	10	3	OELDICHTUNGSRING
015	3.200.0003	0	10	3	O-RINGDICHTUNG 25,12X1,78
016	3.201.0003	0	25	6	DICHTRING
017	4.008.0391	0	25	3	OELDICHTUNG-ABSTANDSHALTER
018	4.006.0108	0	1	3	DECKEL AUS MESSING ZWEITEWASSERDICHTUNG
019	4.006.0107	0	1	3	BUCHSE AUS MESSING ZWEITEWASSERDICHTUNG
026	5.009.0159	0	1	1	OELDECKEL
028	4.005.0030	0	1	1	FUEHRUNG-KOERPER
031	4.007.0011	0	25	3	FEDER
032	5.009.0086	0	1	3	KOLBEN SPERRUNG GRUPPE

Code R50010239-1

Anfangsdatum 23/6/1998

Beschreibung MOTOP.OMNIA'97 230/50 H110  
PIATT.7,20 MAN.ANTERIORE

Schlussdatum 1/1/3000

Tafel E50010004/01

Pos.	Code	Preis	Menge pro	Menge.	Beschreibung
033	4.007.0001	0	1	1	ACHSIALLAGERSCHEIBE ESP.07
034	3.001.0025	0	1	1	NADELKAEFIG
035	3.001.0003	0	1	1	SCHEIBE AS4565
036	3.002.0011	0	50	1	SCHRAUBE
037	4.005.0005	0	1	1	TROMMELSCHEIBE
038	3.001.0002	0	1	1	KUGELLAGER
039	3.200.0002	0	10	1	O-RING DICHTUNG
040	3.201.0001	0	1	1	DICHTUNGSRING 20/35/6/6,5
041	4.005.0100	0	1	1	FLANSCH
042	3.002.0115	0	10	3	SCHRAUBE TCEI M5X35
043	5.005.0029	0	1	1	KURBELWELLE
044	3.001.0020	0	1	1	RADIAL KUGELLAGER 6203 2RS
045	5.002.0067	0	1	1	MOTOR '96 D.125 H. 110230/50 2 P
046	4.008.0092	0	1	1	LUEFTERRAD FB80 MIT MONTAGERING
047	3.099.0049	0	5	1	DRAHTSPRENGRING D.23
048	4.008.0236	0	1	1	LUEFTERRADDECKEL FUER MOTOR
054	5.009.0101	0	1	5	VENTIL VERSCHLUSSSCHRAUBE MITO-RING
055	5.009.0005	0	1	6	VENTIL KPL.
056	3.200.0019	0	10	3	O-RINGDICHTUNG 12,4X1,74
059	3.200.0012	0	10	3	O-RING DICHTUNG 10,78X2,62
060	4.007.0014	0	25	1	UEBERWURFMUTTER
061	3.005.0001	0	50	1	KUGEL INOX
062	5.009.0164	0	1	1	GUMMITRAEGER
064	4.008.0031	0	25	1	FILTERSIEB DM16 H20
070	3.002.0001	0	10	1	SCHRAUBE
071	3.107.0008	0	1	1	MANOMETER
072	4.006.0109	0	1	4	VERSCHLUSSSCHRAUBE
073	5.009.0271	0	1	1	DRUCKREGLER
074	3.200.0036	0	10	1	O-RING DICHTUNG 4X2,5
075	4.606.0056	0	1	1	RUECKSCHLAGVENTIL
076	4.607.0105	0	25	1	FEDER
077	4.006.0172	0	1	1	EINSPRITZVENTIL
078	3.200.0022	0	10	2	O-RING DICHTUNG 9,25X1,78
079	3.200.0026	0	10	1	HF-W O-RINGDICHTUNG 14X1,78
080	4.006.0168	0	1	1	AUSGANG VERBINDUNG M22X1,5
081	4.607.0095	0	1	1	FEDER 8X16
082	3.005.0002	0	10	1	VENTILKUGEL
083	4.607.0098	0	1	1	VENTILSITZ
084	3.200.0013	0	10	1	O-RING DICHTUNG 11,1X1,78
085	4.006.0170	0	1	1	DISTANZSTUECK VENTILSITZ
086	5.009.0127	0	1	1	VENTILSET
087	4.005.0124	0	1	1	PUMPENKOPF

*Code* R50010239-1

*Anfangsdatum* 23/6/1998

*Beschreibung* MOTOP.OMNIA'97 230/50 H110  
PIATT.7,20 MAN.ANTERIORE

*Schlussdatum* 1/1/3000

*Tafel* E50010004/01

Pos.	Code	Preis	Menge pro	Menge.	Beschreibung
088	3.002.0139	0	50	4	SCHRAUBE
089	4.006.0011	0	1	3	DISTANZSTUECK FUERANSAUGVENTIL
095	5.008.0111	0	1	1	TESTATA OMNIA'97 VALVOLA COMPENSATA
097	5.006.0094	0	1	1	MOTOR D.125 H.110230/50
099	5.007.0010	0	1	1	FUEHRUNG-KOERPER