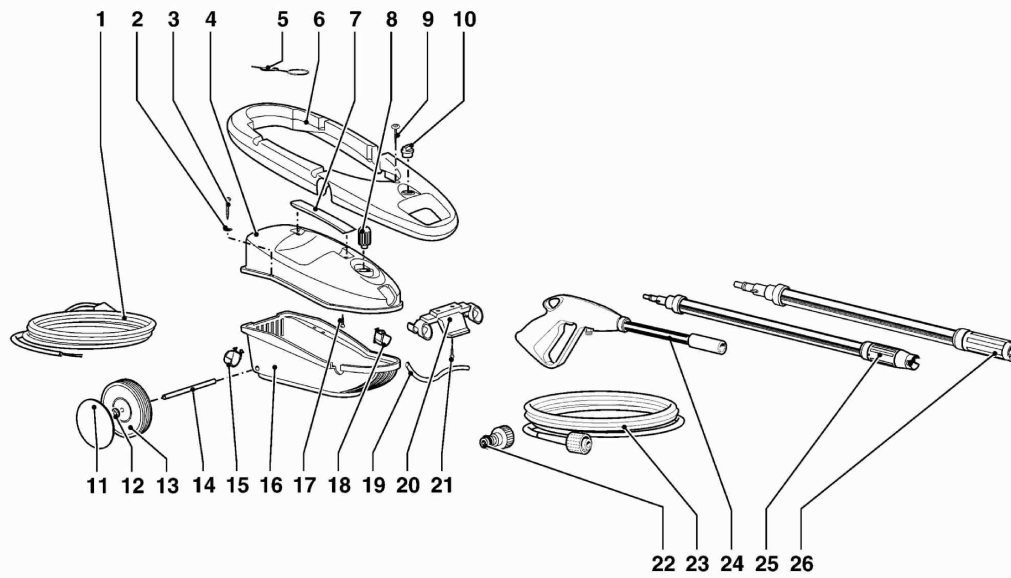


Exploded drawing E8021C002/01

by LAVORWASH



0899



ERSATZTEILLISTE

Code R80210001-3
 Beschreibung IDRO KW21 230/50 -G- (LWS)

Anfangsdatum 1/1/1999
 Schlussdatum 1/1/3000
 Tafel E8021C002/01

Pos.	Code	Preis	Menge pro	Menge.	Beschreibung
001	4.012.0071	0	1	1	KABEL H05RN-F 3X1 MT.5 F/F
002	3.004.0002	0	10	4	U-SCHEIBE 4.3X9
003	3.002.0112	0	10	5	SCHRAUBEN
004	4.013.0177	0	1	1	ABDECKUNG OBEN KW 26
005	4.007.0114	0	25	1	REINIGUNGSNADLEN
006	4.008.0276	0	1	1	GRIFF-TANK
007	4.008.0284	0	1	1	GRIFF
008	4.008.0281	0	1	1	REGULIERUNG-GRIFF
009	3.002.0129	0	12	1	SCHRAUBE
010	4.608.0027	0	1	1	VERSCHLUSS REINIGUNGS-MITTELTANK
011	3.099.0095	0	2	2	ABDECKUNG-RAD
012	3.099.0020	0	2	2	RADSICHERUNG
013	4.008.0296	0	1	2	RAD
014	4.007.0134	0	1	1	ACHSE
015	4.008.0282	0	1	1	LANZE-TRAEGER
016	4.013.0178	0	1	1	ABDECKUNG UNTEN KW 26
017	3.002.0104	0	10	2	SCHRAUBE
018	4.008.0283	0	1	1	LANZE-TRAEGER
019	4.008.0352	0	1	1	REINIGUNSMITTEL-SCHLAUCH
020	4.008.0280	0	1	1	LANZEN-TRAEGER



ERSATZTEILLISTE

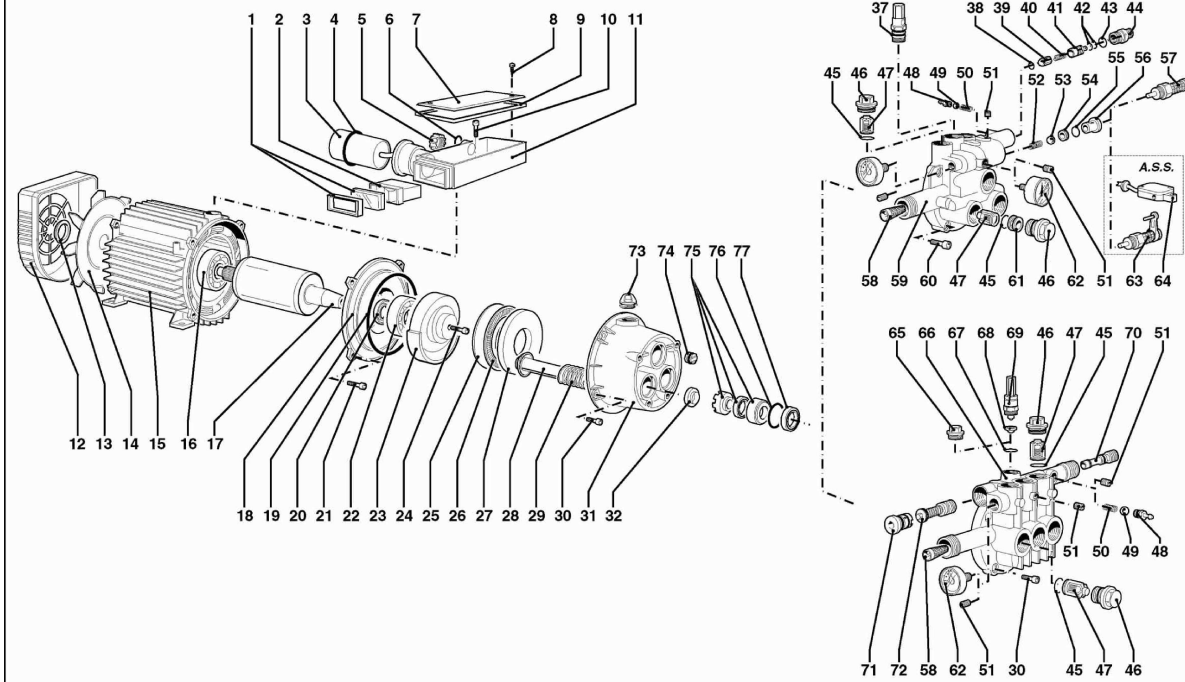
Code R80210001-3
Beschreibung IDRO KW21 230/50 -G- (LWS)

Anfangsdatum 1/1/1999
Schlussdatum 1/1/3000
Tafel E8021C002/01

Pos.	Code	Preis	Menge pro	Menge.	Beschreibung
021	3.002.0128	0	10	2	SCHRAUBEIHRE ART. 234040019
022	3.100.0005	0	1	1	PFROPFEN
023	4.018.0031	0	1	1	SCHLAUCH MT.8
024	6.001.0020	0	1	1	PISTOLENGARPITUR KOMPLETT
025	6.002.0134	0	1	1	LANCIA SIMPLEX L.370 D.1,15 (GIALLO) COGETI

Exploded drawing cod. E50010005/01

by LAVORWASH



ERSATZTEILLISTE

Code R50010142-1
 Beschreibung MOTOPOMPA BEST 220/60 H.90 X LI

Anfangsdatum 1/1/1999
 Schlussdatum 1/1/3000
 Tafel E50010005/01

Pos.	Code	Preis	Menge pro	Menge.	Beschreibung
000	5.001.0142	0	1	1	MOTOPOMPA BEST 220/60 H.90 X LI
001	5.009.0165	0	1	1	ABDECKKAPPE SCHALTER
002	3.401.0038	0	1	1	EIN-AUSSCHALTER
003	3.404.0017	0	1	1	KONDENSATOR
004	3.200.0037	0	10	1	O-RING DICHTUNG
005	3.099.0055	0	2	1	NUTMUTTER
006	3.200.0048	0	10	1	O-RING DICHTUNG 21,95X1,78
007	4.008.0125	0	1	1	DECKEL FUER ELEKTRISCHESCHACHTEL
008	3.002.0112	0	10	2	SCHRAUBEN
009	4.008.0137	0	1	1	O-RING
010	4.007.0100	0	1	1	SCHRAUBBOLZEN
011	4.008.0135	0	1	1	KLEMMKASTENUNTERTEIL
012	4.008.0030	0	1	1	LUEFTERABDECKUNG
013	3.099.0049	0	5	1	DRAHTSPRENGRING D.23
014	3.099.0001	0	2	1	FLUEGELRAD
015	5.002.0047	0	1	1	CARCASSA LI 220/60 H90 2P USC.ALTA ESP.1
016	3.001.0001	0	1	1	KUGELLAGER
017	5.005.0001	0	1	1	ANKER
018	4.005.0014	0	1	1	MOTORSCHILD
019	3.200.0002	0	10	1	O-RING DICHTUNG

Code R50010142-1

Anfangsdatum 1/1/1999

Beschreibung MOTO POMPA BEST 220/60 H.90 X LI

Schlussdatum 1/1/3000

Tafel E50010005/01

Pos.	Code	Preis	Menge pro	Menge.	Beschreibung
020	3.201.0001	0	1	1	DICHTUNGSRING 20/35/6/6,5
021	3.002.0015	0	10	4	SCHRAUBE 6X25
022	3.001.0007	0	1	1	KUGELLAGER
023	4.005.0028	0	1	1	PIATTELLO INCLINATO G.5,20 C.4,5-4,6 CONICO
024	3.002.0011	0	50	1	SCHRAUBE
025	3.001.0003	0	1	1	SCHEIBE AS4565
026	3.001.0004	0	1	1	NADELROLLER
027	4.007.0001	0	1	1	ACHSIALLAGERSCHEIBE ESP.07
028	5.009.0086	0	1	3	KOLBEN SPERRUNG GRUPPE
029	4.007.0011	0	25	3	FEDER
030	3.002.0003	0	50	8	SCHRAUBE
031	4.005.0087	0	1	1	KOLBEN FUEHRUNG KOERPER
032	3.201.0002	0	10	3	OELDICHTUNGSRING
045	3.200.0019	0	10	6	O-RINGDICHTUNG 12,4X1,74
046	5.009.0101	0	1	6	VENTIL VERSCHLUSSSCHRAUBE MITO-RING
047	5.009.0005	0	1	6	VENTIL KPL.
048	5.009.0164	0	1	1	GUMMITRAEGER
049	3.005.0001	0	50	1	KUGEL INOX
050	4.007.0014	0	25	1	UEBERWURFMUTTER
051	4.006.0023	0	5	1	VERSCHLUSSTOPFEN
058	4.008.0031	0	25	1	FILTERSIEB DM16 H20
062	3.107.0008	0	1	1	MANOMETER
066	4.005.0088	0	1	1	PUMPENGEHAEUSE
067	3.200.0016	0	10	1	O-RING DICHTUNG 11,1X1,78
068	4.007.0018	0	3	1	SITZ FUER STANGE-REGULIERUNG
069	5.009.0012	0	1	1	VERSTELLD RUCK
070	5.009.0030	0	1	1	INJEKTOR VERBINDUNGSSTUECK
071	5.009.0107	0	1	1	VERBINDUNGSSTUECK FUER BY PASSVENTIL
072	5.009.0009	0	1	1	BY PASS VENTIL
073	5.009.0053	0	1	1	OEL VERSCHLUSS MITDICHTUNG
074	5.009.0207	0	1	1	VERSCHLUSS-GRUPPE
075	5.009.0008	0	1	3	HF-W MESSINGBUCHSE
076	3.200.0003	0	10	3	O-RINGDICHTUNG 25,12X1,78
077	3.201.0003	0	25	3	DICHTRING