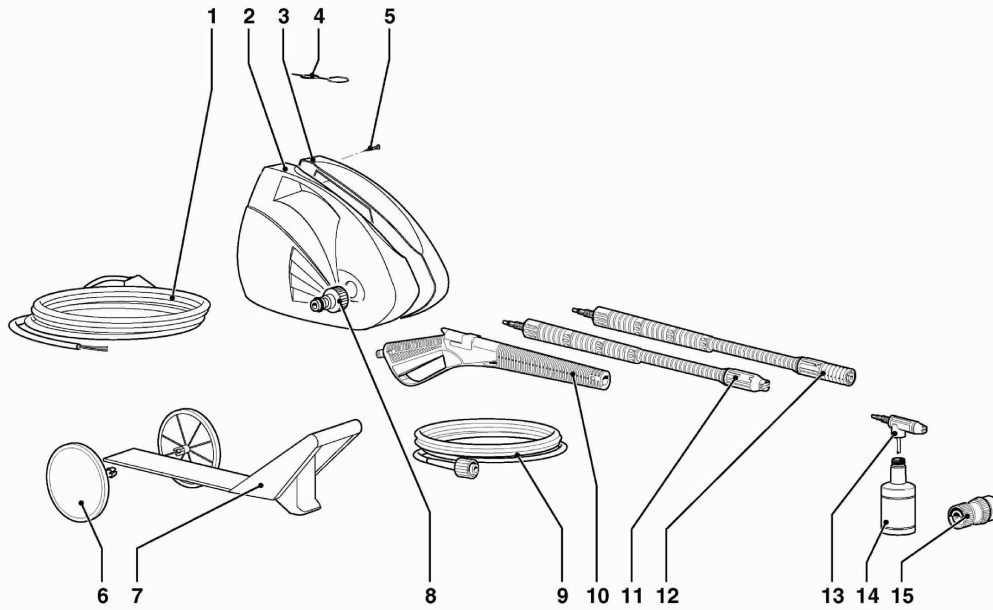


Exploded drawing E8019C001/01

by LAVORWASH



0699



ERSATZTEILLISTE

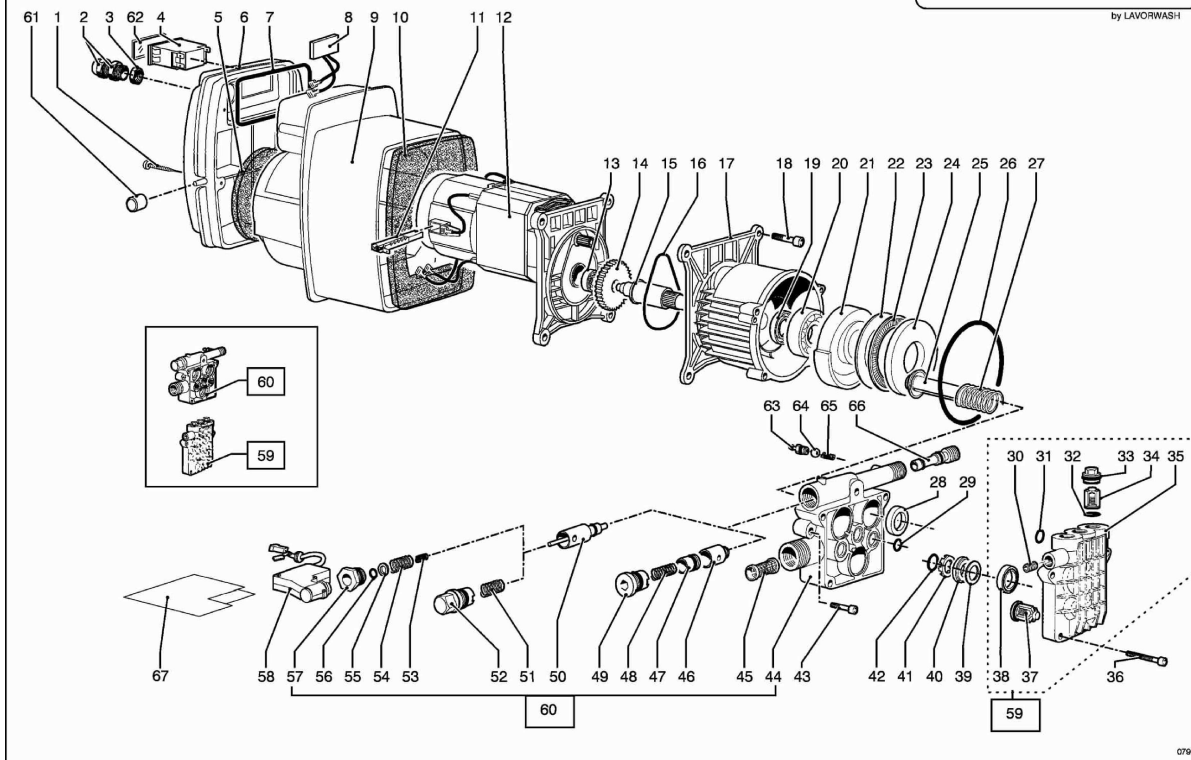
Code R80190002-3
 Beschreibung IDRO KOALA 1600W 230/50 -G-

Anfangsdatum 1/1/1999
 Schlussdatum 1/1/3000
 Tafel E8019C001/01

Pos.	Code	Preis	Menge pro	Menge.	Beschreibung
001	4.012.0057	0	1	1	KABEL
002	4.013.0132	0	1	1	CARENATURA INLET GIALLA KOALA
003	4.013.0133	0	1	1	CARENATURA OUTLET GIALLA KOALA
004	4.007.0114	0	25	1	REINIGUNGSDADELN
005	3.002.0112	0	10	5	SCHRAUBEN
008	3.100.0005	0	1	1	PFROPFEN
009	4.X18.0010	0	1	1	SCHLAUCH 1/4 130 BAR 6 MT.1/4F, M22X1,5 K15
010	6.001.0029	0	1	1	PISTOLE S'96 MIT STARKERANSCHLUSS
012	6.002.0144	0	1	1	SCHMUTZFRAESE S'97
013	5.011.0033	0	1	1	SCHAUMLANZE
014	3.601.0002	0	5	1	REINIGUNGSMITTELBEHAELTER GELB

Exploded drawing E50010003/02

by LAVORWASH



0799



ERSATZTEILLISTE

Code R50010115-1
 Beschreibung MOTOP.MOTORE SPAZZOLA 230/50

Anfangsdatum 1/1/1998
 Schlussdatum 1/1/3000
 Tafel E50010003/02

Pos.	Code	Preis	Menge pro	Menge.	Beschreibung
000	5.001.0115	0	1	1	MOTOP.MOTORE SPAZZOLA 230/50
001	3.002.0112	0	10	4	SCHRAUBEN
002	3.406.0004	0	5	1	KABELSBESCHWERER
003	3.406.0011	0	10	1	NUTMUTTER
004	3.401.0038	0	1	1	EIN-AUSSCHALTER
005	4.008.0219	0	5	1	O-RING DICHTUNG
006	4.008.0327	0	1	1	KUEHLERHAUBE-DECKEL
007	3.200.0045	0	10	1	O-RING 75.88X2.62
008	4.012.0068	0	1	2	LITZE
009	4.008.0196	0	1	1	KUEHLERHAUBE
010	4.008.0218	0	1	1	O-RING
011	3.499.0010	0	1	2	BUERSTE FUER MOTOR 230V
012	5.009.0110	0	1	1	MOTOR FUER PROFI 501
013	3.001.0016	0	1	1	KUGELLAGER
014	4.007.0107	0	1	1	ZAHNRAEDER
015	4.007.0109	0	1	1	PUMPENWELLE
016	4.008.0189	0	1	1	FLANSCH O-RING
017	4.005.0086	0	1	1	FLANGIA POMPA -LAVORATA-ESP.11
018	3.002.0065	0	10	4	SCHRAUBE M6X25
019	3.201.0001	0	1	1	DICHTUNGSRING 20/35/6/6,5



ERSATZTEILLISTE

Code R50010115-1

Anfangsdatum 1/1/1998

Beschreibung MOTOP.MOTORE SPAZZOLA 230/50

Schlussdatum 1/1/3000

Tafel E50010003/02

Pos.	Code	Preis	Menge pro	Menge.	Beschreibung
020	3.001.0007	0	1	1	KUGELLAGER
021	4.005.0078	0	1	1	GENEIGTEN TELLER 6.45
022	3.001.0003	0	1	1	SCHEIBE AS4565
023	3.001.0004	0	1	1	NADELROLLER
024	4.007.0001	0	1	1	ACHSIALLAGERSCHEIBE ESP.07
025	5.009.0090	0	1	3	KOLBEN GRUPPE D.14
026	3.200.0014	0	10	1	O-RING DICHTUNG 85X2,5
027	4.007.0025	0	25	3	KOLBEN FEDER D.14 ESP.04
028	3.201.0004	0	25	3	OELDICHTUNGSRING
029	3.200.0013	0	10	3	O-RING DICHTUNG 11,1X1,78
030	4.006.0109	0	1	1	VERSCHLUSSSCHRAUBE
031	3.200.0018	0	10	1	O-RING 9,92X2,62
032	3.200.0019	0	10	3	O-RINGDICHTUNG 12,4X1,74
033	5.009.0101	0	1	3	VENTIL VERSCHLUSSSCHRAUBE MITO-RING
034	5.009.0005	0	1	3	VENTIL KPL.
035	4.005.0077	0	1	1	PUMPENKOPF
036	3.002.0093	0	10	4	SCHRAUBE
037	5.009.0015	0	1	3	ANSAUGVENTIL VORDERTEIL
038	3.201.0009	0	5	3	WASSERDICHTUNGSRING N 14-12D.14X22X6
040	4.006.0036	0	1	3	STUETZSCHREIBE D.14
041	4.008.0348	0	5	3	DISTANZSTUECK
043	3.002.0094	0	10	2	SCHRAUBE TCEI M6X30
044	4.005.0076	0	1	1	DECKEL
045	4.008.0031	0	25	1	FILTERSIEB DM16 H20
046	5.009.0161	0	1	1	VENTIL-KOERPER
047	5.009.0177	0	6	1	KOLBEN GRUPPE
048	4.007.0064	0	25	1	VENTIL FEDER
049	5.009.0033	0	1	1	STOPFEN
059	5.008.0048	0	1	1	KOPF
060	5.007.0048	0	1	1	KOLBEN-FUEHRUNGSKOERPER
061	4.008.0036	0	1	4	PUFFER
062	3.099.0099	0	5	1	SCHALTERSSCHUTZ