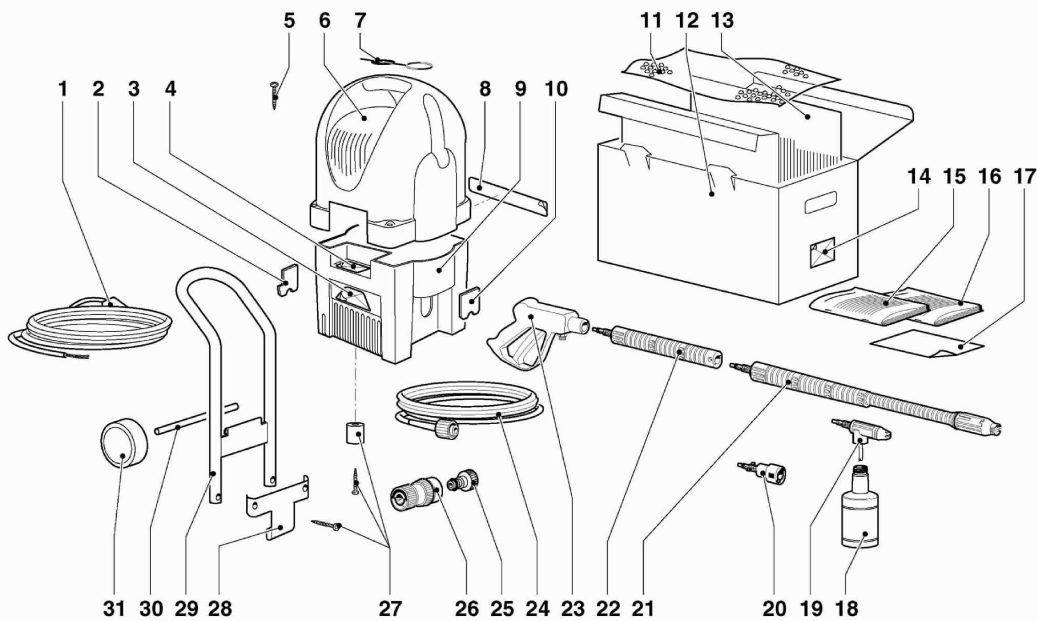


Exploded drawing E80130119/01

by LAVORWASH



0298

LAVORWASH
SERVICE

ERSATZTEILLISTE

Code R80130119-2
Beschreibung IDRO SKANER 100 110/60+CARR-G-SP.USA ITELMEK

Anfangsdatum 11/8/1998
Schlussdatum 1/1/3000
Tafel E80130119/01

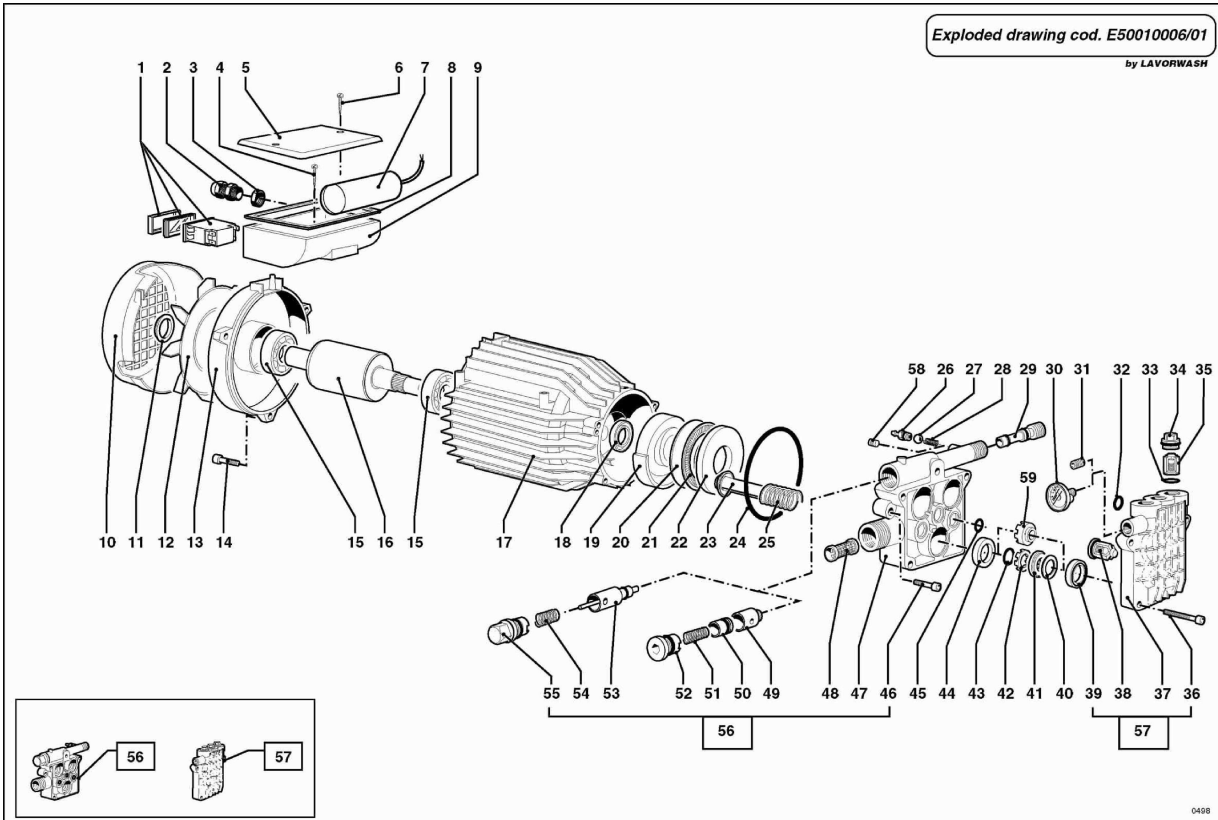
Pos.	Code	Preis	Menge pro	Menge.	Beschreibung	Alternative	Preis	M	P
001	4.012.0037	20	1	1	CAVO AWG 3X14 MT.2,5 SP.USA ESP.00		0	0	0
002	4.008.0221	3.43	7	1	HALTER SKANER		0	0	0
003	7.101.0269	0.4	1	1	AUFKLEBER EINWEISUNGEN JET POWER		0	0	0
004	7.101.1256	0.4	1	1	ADESIVO DATI TECN.SKANER 13 110/60 -IN-		0	0	0
005	3.002.0112	1	20	4	SCHRAUBEN		0	0	0
006	4.013.0088	20	1	1	CARENATURA SUP. SKANER GIALLARAL 1018 ESP.3		0	0	0
007	4.007.0114	1	20	1	REINIGUNGSNADLN		0	0	0
008	7.101.0292	0.4	1	1	ADES. SKANER NERO SU TRASP. 142x20		0	0	0
009	4.013.0163	13.41	2	1	CARENATURA INF.SKANER NERA ESP.03	4.013.0420	9.51	3	0
010	4.008.0222	3.43	7	1	HALTER SKANER		0	0	0
011	7.099.0049	0.78	1	2	FOGLIO PLURIBALL 50X60 GR.55 XTRIPLO		0	0	0
012	7.001.0239	22.5	1	1	SCATOLA IDRO SK CON CARRELLO ITELMEK ORIZZONTALE		0	0	0
013	7.002.0123	2	1	1	INTERNO SCATOLA IDRO SK ORIZ.(470H.320)		0	0	0
014	7.101.1258	0.4	1	1	ADES.COD.BARRE SK13 110/60 SP.USA -IN-		0	0	0
015	7.100.0220	1.2	1	1	ISTR.USO-MANUT.(I-DK-S-SF-GR-P)(48F)		0	0	0
016	7.100.0651	0.4	1	1	LIBRETTO LISTA CENTRI ASSISTENZA LAVOR BRASILE+GARANZIA		0	0	0
017	7.100.0491	0.4	1	1	INSERTO MONTAG.CARRELLO SKANER'96	7.100.0373	0.4	1	0
018	3.601.0002	1.02	20	1	REINIGUNGSMITTELBEHALTER GELB		0	0	0
019	5.011.0033	10	2	1	SCHAUMLANZE		0	0	0
020	6.003.0042	7.31	3	1	COGETIL ADAPTER		0	0	0

Code R80130119-2 *Anfangsdatum* 11/8/1998
Beschreibung IDRO SKANER 100 110/60+CARR-G- *Schlussdatum* 1/1/3000
 SP.USA ITELMEK *Tafel* E80130119/01

Pos.	Code	Preis	Menge pro	Menge	Beschreibung	Alternative	Preis	M
021	6.002.0104	10.41	3	1	LANZE S93 D.1,05	6.002.0209	16.89	2
022	6.003.0044	7.35	4	1	LANZENVERLAENGERUNG	6.003.0049	10	2
023	6.001.0005	29.66	1	1	PISTOLA S'95 INTEGRALE HOBBYMADE IN ITALY	6.001.0021	38.93	1
024	4.018.0032	0	1	1	TUBO 1/4 140BAR mt6 1/4 F G.+D.15 ANTIABRASIONE	4.018.0010	20.55	2
025	3.100.0005	3.03	8	1	PFROPFEN	3.100.0082	1	2
026	3.100.0062	2.5	10	1	SCHLAUCHHALTERUNG RUCKARTIG MIIT ACQU TOP (3029) 1 29		0	0
027	5.012.0022	4.22	6	1	ERSATZTEILEN FUER FAHRKIT SKANER		0	0
028	4.007.0131	9.3	3	1	STAFFA FISS. MANICO SKANER 95VERNIC. -N- ESP.02		0	0
029	5.013.0023	20	1	1	GRIFF FUER SKANER		0	0
030	4.007.0102	20	1	1	ACHSEN		0	0
031	3.006.0010	10	2	2	RAEDER		0	0

Exploded drawing cod. E50010006/01

by LAVORWASH



LAVORWASH
SERVICE

ERSATZTEILLISTE

Code R50010197-1
Beschreibung MOTOP.PARTNER'93 110-120/60
D.110X80 S/M VAL.BRA 1,9

Anfangsdatum 1/1/1998
Schlussdatum 1/1/3000
Tafel E50010006/01

Pos.	Code	Preis	Menge pro	Menge.	Beschreibung	Alternative	Preis	M
000	5.001.0197	0	1	1	MOTOP.PARTNER'93 110-120/60 D.110X80 S/M VAL.BRA 1,9		0	0
001	5.009.0213	10	2	1	SCHALTER IHRE ART.414096001		0	0
002	3.406.0004	1	20	1	KABELSBESCHWERER		0	0
003	3.406.0011	1	20	1	NUTMUTTER		0	0
004	3.002.0111	1	20	2	SCHRAUBE TC-TORX MAX10		0	0
005	4.008.0131	1.41	20	1	DECKEL FUER ELETKRISCHE SCHACHTEL		0	0
006	3.002.0112	1	20	2	SCHRAUBEN		0	0
007	3.404.0026	20	1	1	KONDENSATOR		0	0
008	4.008.0098	0	1	1	ELEKTRISCHE GEHAEUSE DICHTUNG	4.008.0613	1.45	2
009	4.008.0319	3.02	8	1	ELEKTRISCHE SCHACHTEL		0	0
010	4.008.0087	0	1	1	LUEFTERRAD-ABDECKUNG		0	0
011	3.099.0049	10	2	1	DRAHTSPRENGRING D.23		0	0
012	4.008.0092	20	1	1	LUEFTERRAD FB80 MIT MONTAGERING		0	0
013	4.005.0092	0	1	1	HINTERE KAPPE		0	0
014	3.002.0015	1.3	20	3	SCHRAUBE 6X25		0	0
015	3.001.0014	5.11	5	2	KUGELLAGER	3.001.0020	10	2
016	5.005.0022	17.41	1	1	WELLE		0	0
017	5.002.0058	78.41	1	1	CARCASSA'93 D.110 110-120/60 H.80 2P E01		0	0
018	3.201.0008	4.96	6	1	SIMMERINGE		0	0
019	4.005.0082	20	1	1	PIATTELLO INCLINATO 5.15 FOROCILINDRICO ESP.01		0	0

Code R50010197-1 Anfangsdatum 1/1/1998
 Beschreibung MOTOP.PARTNER'93 110-120/60 Schlussdatum 1/1/3000
 D.110X80 S/M VAL.BRA 1,9 Tafel E50010006/01

Pos.	Code	Preis	Menge pro	Menge.	Beschreibung	Alternative	Preis	M
020	3.001.0003	2	10	1	SCHEIBE AS4565		0	0
021	3.001.0004	4.43	6	1	NADELROLLER	3.001.0025	2.27	1
022	4.007.0001	20	1	1	ACHSIALLAGERSCHEIBE ESP.07		0	0
023	5.009.0090	10.28	3	3	KOLBEN GRUPPE D.14		0	0
024	3.200.0014	1	20	1	O-RING DICHTUNG 85X2,5		0	0
025	4.007.0025	1	20	3	KOLBEN FEDER D.14 ESP.04		0	0
031	4.006.0109	10	2	1	VERSCHLUSSSCHRAUBE		0	0
032	3.200.0018	1	20	1	O-RING 9,92X2,62		0	0
033	3.200.0019	1	20	3	O-RINGDICHTUNG 12,4X1,74		0	0
034	5.009.0101	6.75	3	3	VENTIL VERSCHLUSSSCHRAUBE MITO-RING		0	0
035	5.009.0005	6.75	3	3	VENTIL KPL.		0	0
036	3.002.0093	0	1	4	SCHRAUBE	4.007.0229	1	2
037	4.005.0077	16.77	2	1	PUMPENKOPF	4.005.0156	20.65	1
038	5.009.0015	4	6	3	ANSAUGVENTIL VORDERTEIL		0	0
039	3.201.0009	3.5	6	3	WASSERDICHTUNGSRING N 14-12 D.14X22X6 (CORCOS)		0	0
040	4.008.0245	1	20	3	EXTRUSIONSFREI O-RING		0	0
041	4.006.0085	6.67	3	3	O-RING D.14		0	0
042	4.008.0348	1	20	3	DISTANZSTUECK		0	0
044	3.201.0004	5.95	6	3	OELDICHTUNGSRING		0	0
045	3.200.0013	1	20	1	O-RING DICHTUNG 11,1X1,78		0	0
046	3.002.0094	1	20	2	SCHRAUBE TCEI M6X30		0	0
047	4.005.0076	0	1	1	DECKEL	4.005.0162	18.82	2
048	4.008.0031	1	20	1	FILTERSIEB DM16 H20		0	0
053	5.009.0244	6.59	4	1	ASSIEME VALVOLA PARTNER BR 1,9		0	0
054	4.007.0142	4.08	6	1	MOLLA X VALVOLA DM.12,6 L.23,5FILO D.2 INOX		0	0
055	5.009.0245	6.75	3	1	TAPPO VALVOLA PARTNER BR CH17M22X1,5+OR		0	0
056	5.007.0071	36.67	1	1	CORPO GUIDA PISTONE D.14(VALV.BR 1,9)	5.007.0194	41.61	1
057	5.008.0048	31.04	1	1	KOPF		0	0