

LAVOR
E0045C001/01



LISTA RICAMBI

Codice R0045C219-1
Descrizione CHASSIS

Data inizio 4/12/2008
Data fine 1/1/3000
Tavola E0045C001-01

Pos.	Codice	Prezzo	Q.ta per conf.	Qta.	Descrizione	Alternative	Prezzo	C
001	0.944.0303	0	1	1	AGGANCI A "V" FUSTINO 37010000		0	0
002	0.944.0304	0	1	1	RONDELLA NYLON 25X14 37020009		0	0
003	0.944.0305	0	1	1	BUSSOLA DISTANZIALE ATTACCO FUSTO 37030000		0	0
004	0.944.0306	0	1	1	MANIGLIONE SOLLEVAMENTO 37040000		0	0
005	0.944.0307	0	1	1	CUSCINETTO 6201RS 37050000		0	0
006	0.944.0308	0	1	1	BUSSOLA OTTONE CENTRAGGIO CUSCINETTO 37060000		0	0
007	0.944.0309	0	1	1	COPRIRUOTA 31040000		0	0
008	0.944.0310	0	1	1	TAPPO BLOCCO COPRIRUOTA 31030000		0	0
009	0.944.0311	0	1	4	RUOTA FUSTO 31050000		0	0
010	0.944.0312	0	1	1	FUSTO 50 lt INOX COMPLETO 371050X0		0	0
011	0.944.0313	0	1	1	RONDELLA SUGHERO GOMMA 25X8X237110009		0	0
012	0.944.0314	0	1	1	CARRELLO 37120000		0	0
013	0.944.0315	0	1	2	RUOTA FISSA 37130120		0	0
014	0.944.0316	0	1	2	RUOTA PIROETTANTE 37140120		0	0
015	0.944.0317	0	1	1	CESTINO PORTAOGGETTI 37150000		0	0

Codice R0045C219-1

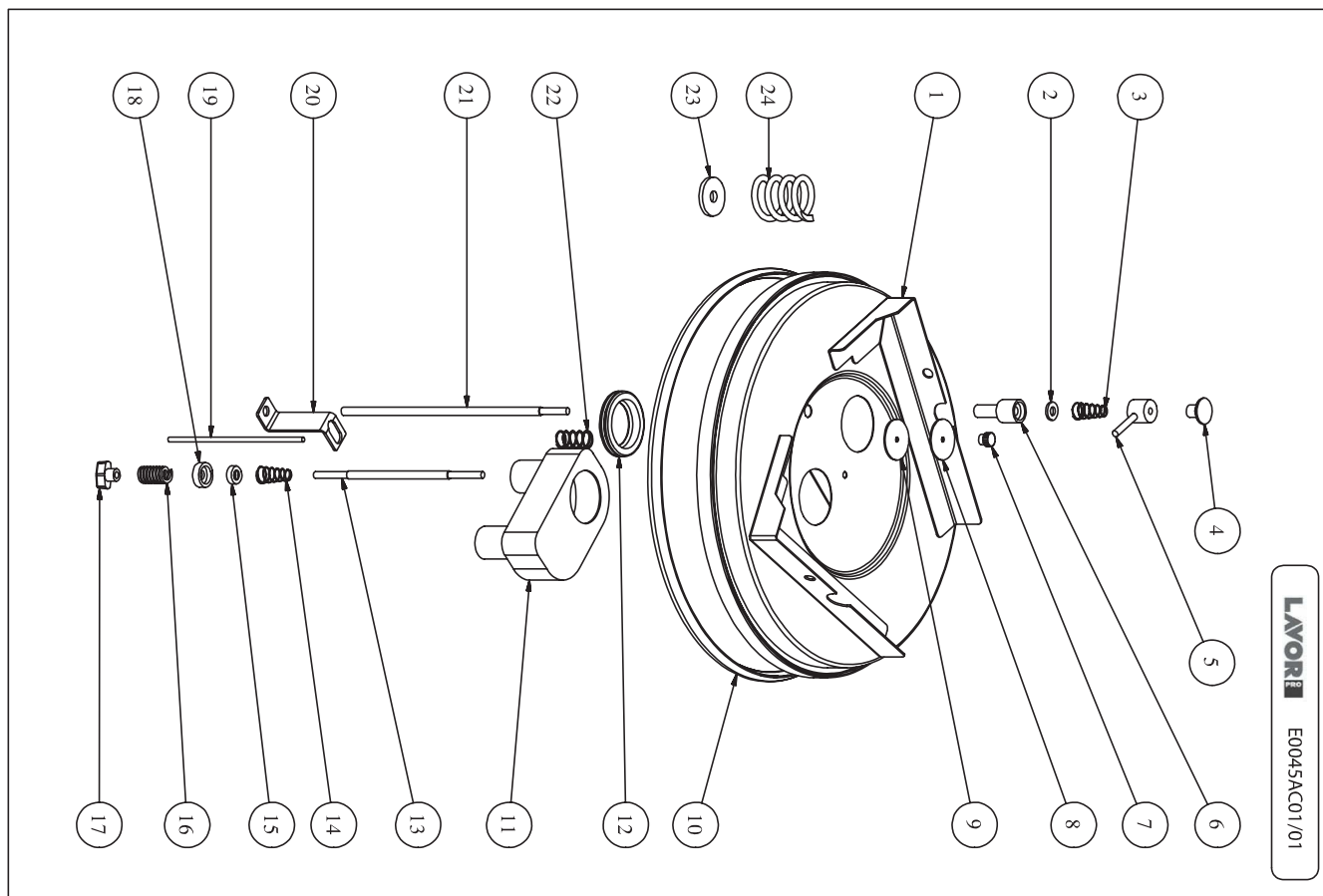
Data inizio 4/12/2008

Descrizione CHASSIS

Data fine 1/1/3000

Tavola E0045C001-01

Pos.	Codice	Prezzo	Q.ta per conf.	Qta.	Descrizione	Alternative	Prezzo	C
016	0.944.0318	0	1	1	GANCIO METALLICO 08030000		0	0
018	0.944.0250	33.75	1	1	GUARNIZIONE SOTTOTESTA 20X15 04100000		0	0
019	0.944.0320	0	1	1	GUARNIZIONE TANGENZIALE d.60-70 08050609		0	0
020	0.944.0321	0	1	1	BOCCHETTONE COMPLETO DI RACCORDO 08130000		0	0
021	0.144.0095	420	1	1	CAMERA FILTRANTE INOX (372100X0)		0	0
022	0.944.0192	134.97	1	1	PROTEZIONE FILTRO APERTA INOXH360 0012A0X0		0	0
023	0.144.0057	160	1	1	PROTEZIONE FILTRO CONICA INOX(001200X0)		0	0
024	0.944.0322	0	1	1	GUARNIZIONE PROTEZIONE FILTRO37240000		0	0
025	0.144.0040	207	1	1	FILTRO CARTUCCIA LAVABILE X POLVERI FINO A 1micron(42/100/1)		0	0



LAVORWASH
SERVICE

LISTA RICAMBI

Codice R0045W219-1
Descrizione AIR SYSTEM CHASSIS

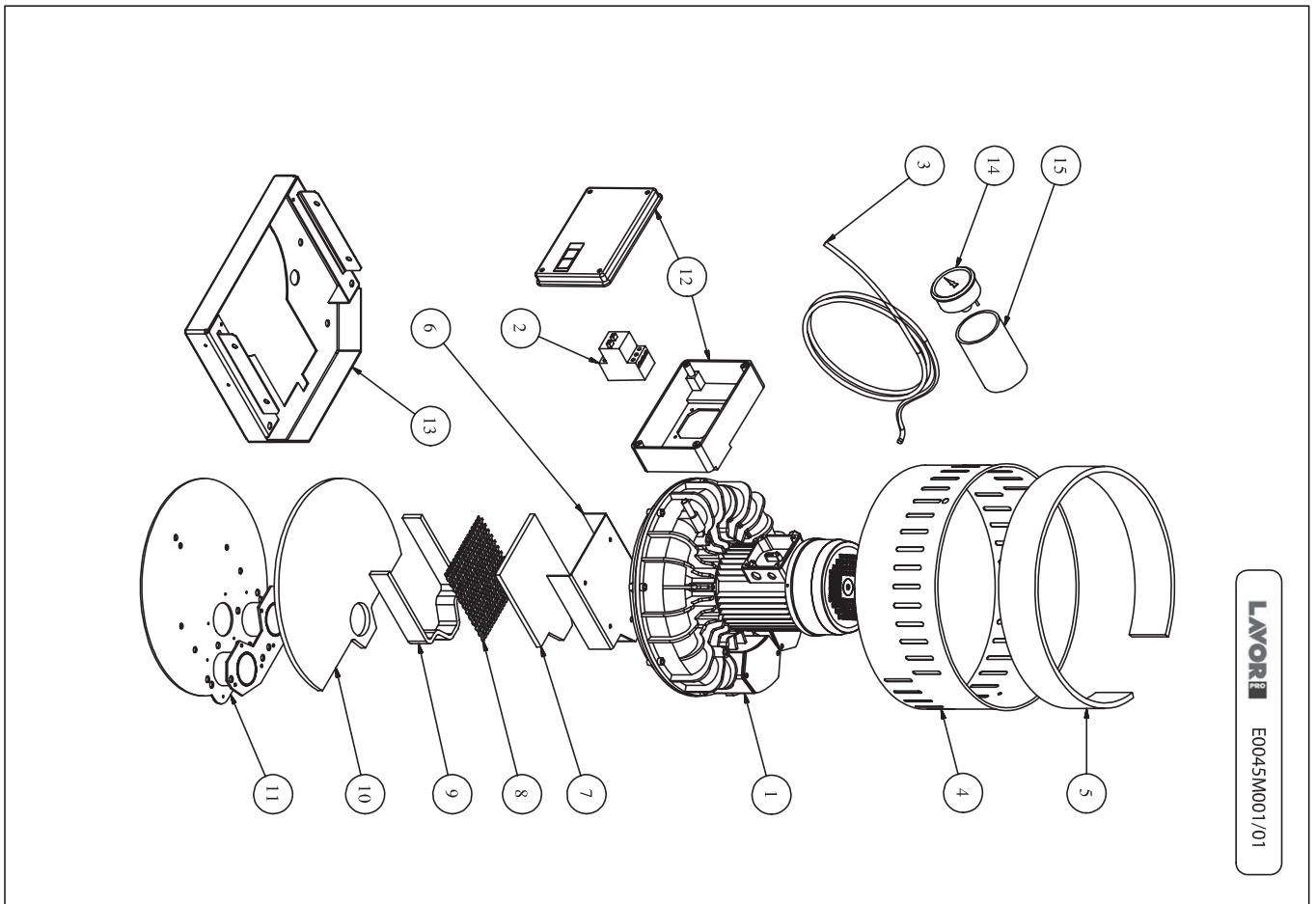
Data inizio 4/12/2008
Data fine 1/1/3000
Tavola E0045AC01-01

Pos.	Codice	Prezzo	Q.ta per conf.	Qta.	Descrizione	Alternative	Prezzo	C
001	0.144.0096	300	1	1	COPERCHIO INOX (040137X0)		0	0
002	0.944.0284	0	1	1	ANELLO DI TENUTA 10-22 04020000		0	0
003	0.944.0285	0	1	1	MOLLA BLOCCA SCUOTIFILTRO 04030000		0	0
004	0.944.0272	0	1	1	POMOLO 02170000		0	0
005	0.944.0286	0	1	1	BLOCCO SCUOTIFILTRO 04050000		0	0
006	0.944.0287	0	1	1	GUIDA ASTA BLOCCO SCUOTIFILTRO04060000		0	0
007	0.944.0288	0	1	1	POMOLO REGOLAZIONE VALVOLA SCARICO 04070000		0	0
008	0.944.0289	0	1	1	RONDELLA INOX d.45 04080045		0	0
009	0.944.0290	10.5	2	1	RONDELLA GOMMA d.48X6X2 04090009		0	0
010	0.944.0250	33.75	1	1	GUARNIZIONE SOTTOTESTA 20X15 04100000		0	0
011	0.944.0291	0	1	1	COLLETTORE FILTRI HEPA PER TURBINA 0411000T		0	0
012	0.944.0276	10.5	2	1	PASSAFILO D.60 02210009		0	0
013	0.944.0292	0	1	1	PERNO CENTRALE SUPPORTO FILTROh.370 04130370		0	0
014	0.944.0293	10.5	2	1	MOLLA PER FILTRO CONDUTTIVO 04140000		0	0
016	0.944.0294	0	1	1	MOLLA SPINGIFILTRO 04160000		0	0

Codice R0045W219-1
Descrizione AIR SYSTEM CHASSIS

Data inizio 4/12/2008
Data fine 1/1/3000
Tavola E0045AC01-01

Pos.	Codice	Prezzo	Q.ta per conf.	Qta.	Descrizione	Alternative	Prezzo	C
017	0.944.0295	0	1	1	POMOLO CHIUSURA FILTRO - PROTEZIONE FILTRO 04170000		0	0
018	0.944.0296	0	1	1	SEDE ANELLO DI TENUTA 04180000		0	0
019	0.944.0297	0	1	1	ASTA VALVOLA SCARICO h.190 04190000		0	0
020	0.944.0298	0	1	1	SQUADRA BLOCCO PISTONE 04200000		0	0
021	0.944.0299	0	1	1	ASTA BLOCCO SCUOTIFILTRO h.34504210345		0	0
022	0.944.0300	0	1	1	MOLLA REGOLAZIONE VALVOLA DI SCARICO 04220000		0	0
023	0.944.0301	0	1	1	RONDELLA NYLON 35X10X4 04230000		0	0
024	0.944.0302	0	1	1	MOLLA COPERCHIO PER TURBINA MONOSTADIO h.70 04240070		0	0



LAVORI E0045M001/01

LAVORWASH
SERVICE

LISTA RICAMBI

Codice R0045M219-1
Descrizione MOTOR

Data inizio 4/12/2008
Data fine 1/1/3000
Tavola E0045M001-01

Pos.	Codice	Prezzo	Q.ta per conf.	Qta.	Descrizione	Alternative	Prezzo	C
001	0.944.0251	0	1	1	TURBINA 2,6KW 230/400V 50/60HzTRIFASE ATEX 430MFTEX		0	0
002	0.944.0252	0	1	1	INTERRUTTORE MAGNETOTERMICO 6,3/10 AMP. 01026310		0	0
003	0.944.0150	99.71	1	1	CAVO 3x2,5 MONOFASE (10mt) 3-25		0	0
004	0.944.0222	78.73	1	1	FASCIA PROTEZIONE CALORE MONOSTADIO INOX 010400X0		0	0
005	0.944.0166	60.24	1	1	PROFILO PARABORDO FASCIA PROT.01050009		0	0
006	0.944.0169	39.9	1	1	SCATOLA SILENZ. TURBINA COMPL.01060000		0	0
007	0.944.0158	0	1	1	FONO SCATOLA SILENZ. TURBINA 01070009		0	0
008	0.944.0323	0	1	1	RETE SCATOLA SILENZIAMENTO 01080000		0	0
009	0.944.0156	0	1	1	FONO BORDO SCATOLA SILENZ. TURBINA 01090009		0	0
010	0.944.0157	22.49	1	1	FONO PAPERINO 01100009		0	0
011	0.944.0164	92.4	1	1	PIASTRA PAPERINO COMPL. 01110000		0	0
012	0.944.0249	146.22	1	1	SCATOLA INTERRUTTORE MAGNETOTERMICO ATEX 01200EX		0	0
013	0.944.0253	0	1	1	PORTATURBINA 01130000		0	0
014	0.944.0254	86.52	1	1	VUOTOMETRO 01140000		0	0
015	0.944.0255	0	1	1	SUPPORTO IN GOMMA PER VUOTOMETRO 01150000		0	0