

(DE) ACHTUNG: DIE ANWEISUNGEN BITTE VOR GEBRAUCH SORGFÄLTIG LESEN.  
(EN) WARNING: READ THE INSTRUCTIONS CAREFULLY BEFORE USE.  
(FR) ATTENTION: LIRE ATTENTIVEMENT LES ISTRUCTIONS AVANT L'USAGE.  
(IT) ATTENZIONE: LEGGERE LE ISTRUZIONI PRIMA DELL' UTILIZZO.  
(ES) ADVERTENCIA: LEER ATENTAMENTE LAS ADVERTENCIAS ANTES EL USO DE APARADO.

<b>IT</b>	<b>MANUALE DI ISTRUZIONI</b> Generatore di Vapore.....	<b>Pag. 6</b>
<b>EN</b>	<b>INSTRUCTION MANUAL</b> Steam generator .....	<b>Page 15</b>
<b>FR</b>	<b>MANUEL D'INSTRUCTIONS</b> Générateurs de Vapeur .....	<b>Page 24</b>
<b>DE</b>	<b>BEDIENUNGSANLEITUNG</b> Dampferzeuger.....	<b>Seite 34</b>
<b>ES</b>	<b>MANUAL DE INSTRUCCIONES</b> Generador de Vapor .....	<b>Pág. 43</b>



**KOLUMBO**

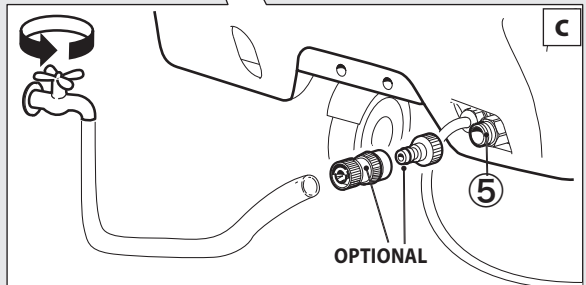
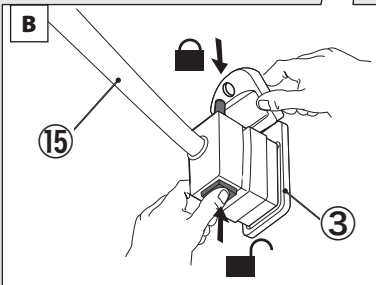
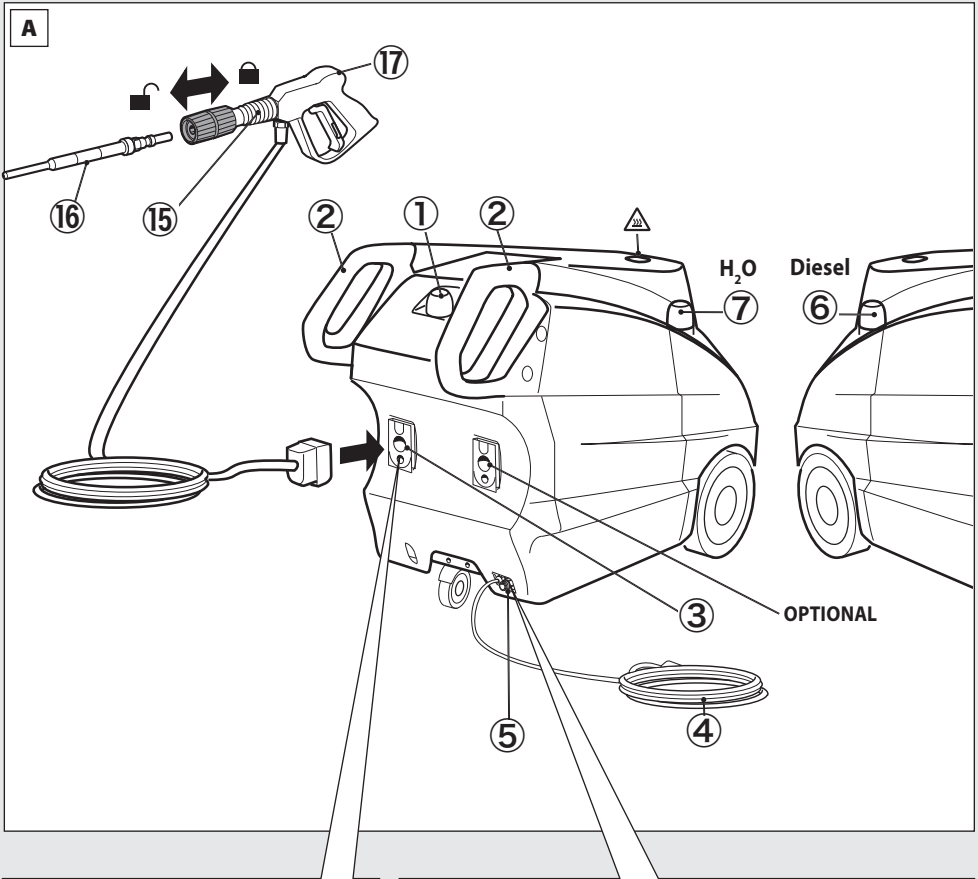
**KOLUMBO 2WAY**

**KOLUMBO CORDLESS 12V**

**KOLUMBO GRAFFITI WASTER 12V**

Technical data plate.-Placa dato técnicos.



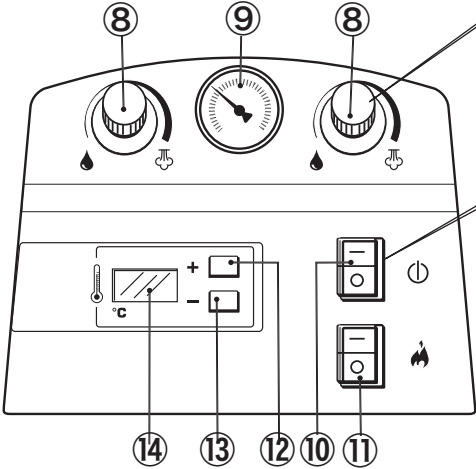


**OPTIONAL**

- IT SE PRESENTE
- EN IF PRESENT
- FR SI INCLUSE
- DE WENN VORHANDEN
- ES SI ESTUVIERA PRESENTE

D

MODELS :  
MODELOS:  
"2 WAY "



MODELS WITH BATTERY 12 V  
MODELOS COM BATERIA 12 V

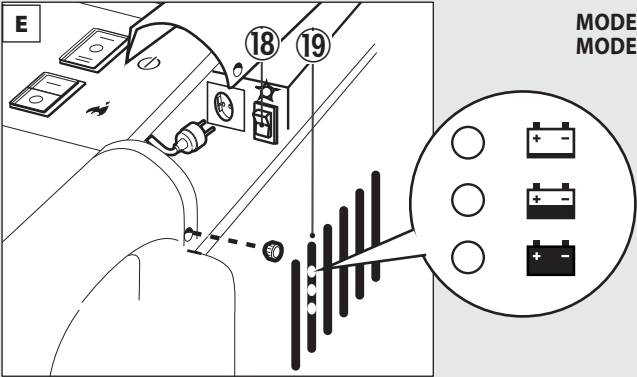
(I) ON

(0) OFF

(II) ON

E

MODELS WITH BATTERY 12 V  
MODELOS COM BATERIA 12 V

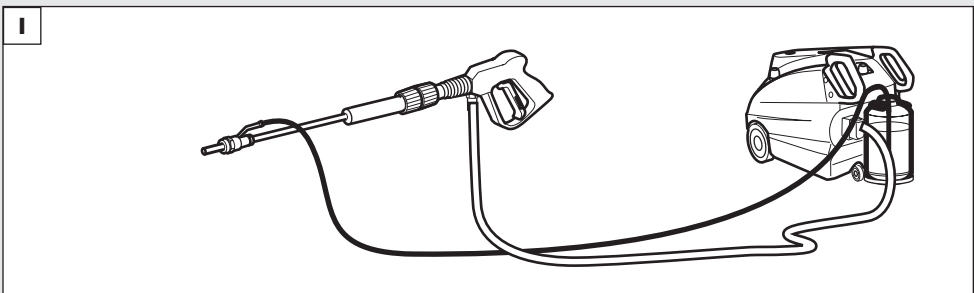
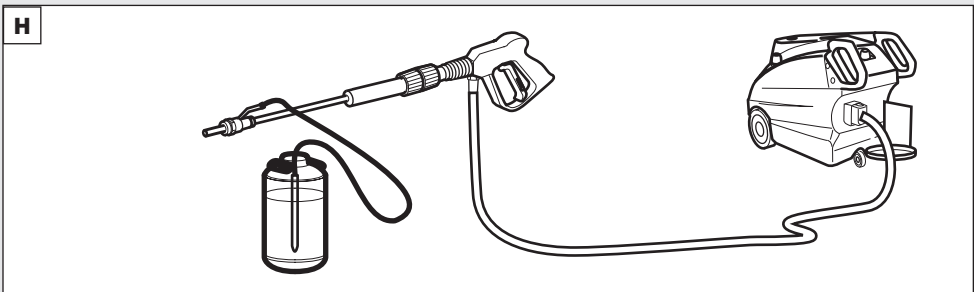
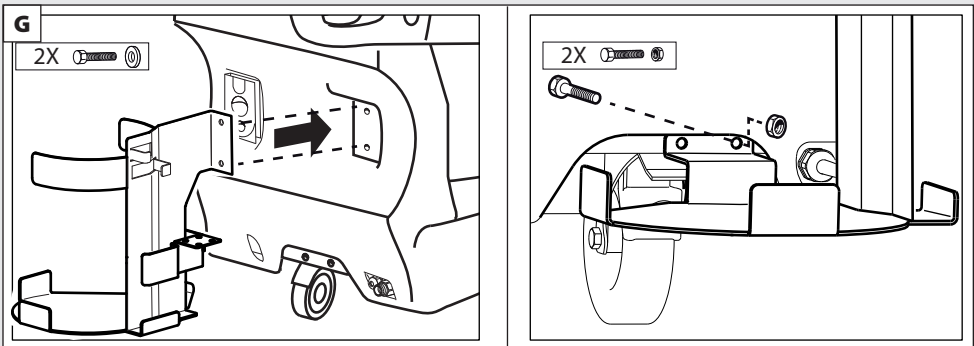
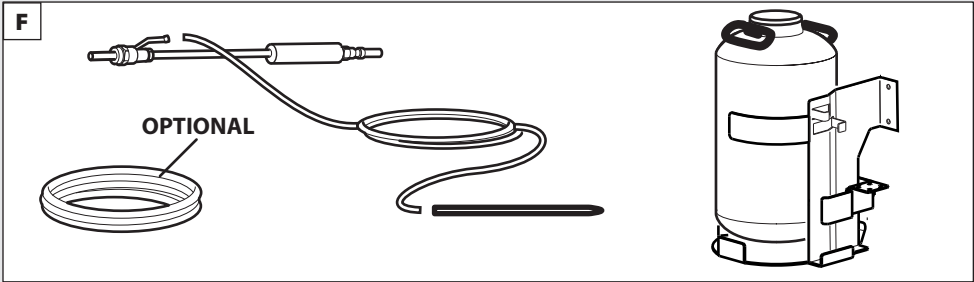


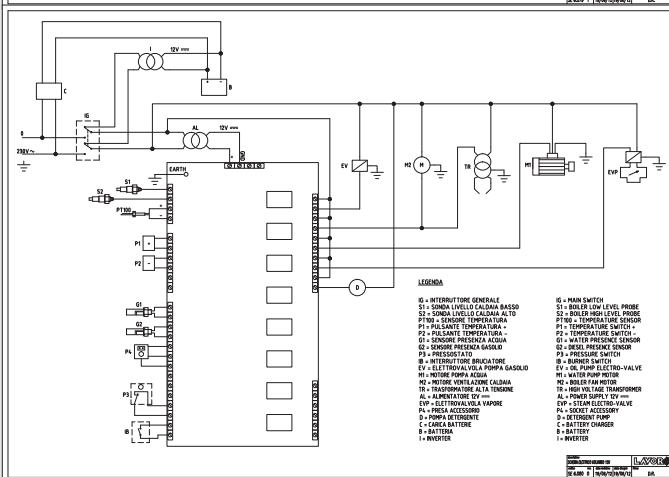
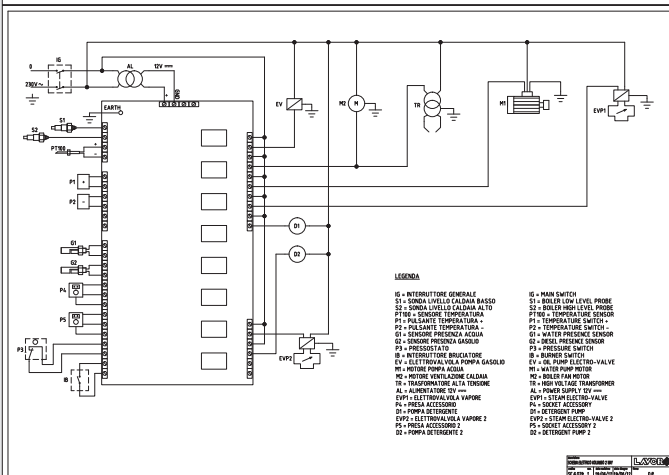
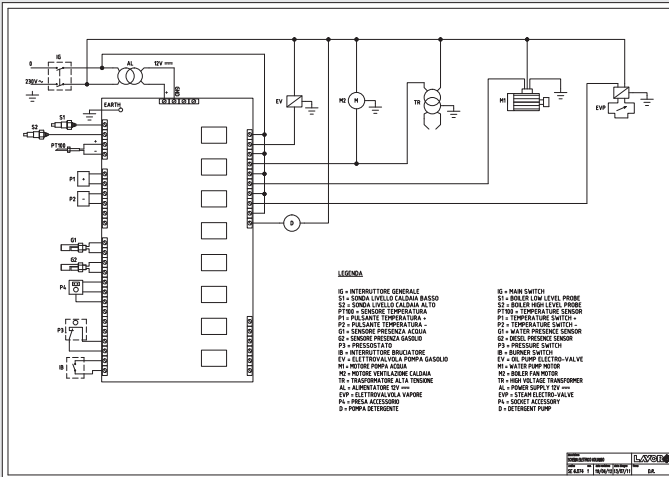
MODELS  
MODELOS

# "Graffiti Waster "

IT kit sabbiante  
EN Sand blasting set  
FR kit de sablage

DE Sandstrahlkit  
ES kit lanza arenadora





## INTRODUZIONE

### > UTILIZZO PREVISTO

- Le prestazioni e la semplicità d'uso dell'apparecchio sono idonee ad un utilizzo PROFESSIONALE.
- Il generatore di vapore per la pulizia industriale rende possibile la pulizia e la disinfezione di qualsiasi oggetto in modo facile ed ecologico, anche nei punti più difficili, con o senza l'ausilio di prodotti detergenti.

### > DATI TECNICI

(vedi targhetta dati tecnici)

### > SIMBOLI



**ATTENZIONE!** Prestare attenzione per motivi di sicurezza.



**IMPORTANTE**



**BLOCCATO**



**APERTO**



**SE PRESENTE**



Attenzione: non toccare  
Attenzione: pericolo di emissione calore  
- vapore;



Attenzione simbolo: non inalare



Tanica detergente



**Solo acqua**



Pericolo provocato da vapore  
bollente.

## SICUREZZA

**⚠ATTENZIONE:** Prestare attenzione per motivi di sicurezza.

### ⚠AVVERTENZE GENERALI

**⚠01 ATTENZIONE:** Apparecchio da utilizzarsi solo all'aperto.

**⚠02 ATTENZIONE:** Alla fine di ogni lavoro, scollegare sempre il collegamento elettrico e idrico.

**⚠03 ATTENZIONE:** Non usare l'apparecchio se il cavo elettrico o parti importanti dell'apparecchio risultano danneggiate, es. dispositivi di sicurezza, tubo alta pressione pistola ecc.

**⚠04 ATTENZIONE:** Questo apparecchio è stato progettato per essere utilizzato con il detergente fornito o prescritto dal costruttore, tipo shampoo detergente neutro a base di tensioattivi biodegradabili anionici. L'impiego di altri detergenti o sostanze chimiche può compromettere la sicurezza dell'apparecchio.

**⚠05a ATTENZIONE:** Non utilizzare l'apparecchio in prossimità di persone, salvo il caso in cui queste indossino abiti protettivi.

**05b** - durante il lavoro non ammettete la presenza di persone o animali entro un raggio di 5 metri.

**05c** - operate sempre con abbigliamento adeguato per proteggersi contro l'eventuale rimbalzo di materiale asportato dal getto d'acqua ad alta pressione.

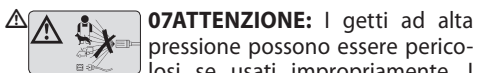
**05d** - non toccare la spina elettrica e l'apparecchio con le mani bagnate e a piedi nudi.

**05e** - indossate eventualmente occhiali di protezione e calzature con suola in gomma.

- NELL' UTILIZZO DELLA MACCHINA È OBBLIGATORIO L'USO DI GUANTI DI PROTEZIONE.

- NELL' UTILIZZO DELLA MACCHINA È OBBLIGATORIO L'USO DI OCCHIALI PROTETTIVI.

**⚠06 ATTENZIONE:** il getto della lancia non deve essere indirizzato verso parti meccaniche contenenti grasso lubrificante: in caso contrario il grasso verrà disciolto e disperso sul terreno. I pneumatici e le valvole d'aria dei pneumatici devono essere lavati mantenendo una distanza minima di 30 cm; in caso contrario essi potrebbero essere danneggiati dal getto d'acqua alta pressione. Il primo segno di tale danneggiamento è dato dallo sbiadimento del pneumatico. Pneumatici e valvole d'aria dei pneumatici danneggiati sono pericolosi per la vita.



**07ATTENZIONE:** I getti ad alta pressione possono essere pericolosi se usati impropriamente. I getti non devono essere diretti verso le persone, gli animali, verso le apparecchiature elettriche che vive oppure verso l'apparecchio stesso.

**08 ATTENZIONE:** I tubi flessibili, gli accessori e i raccordi per l'alta pressione, sono importanti per la sicurezza dell'apparecchio. Utilizzare solamente tubi flessibili, accessori e raccordi prescritti dal costruttore (è estremamente importante preservare l'integrità di questi componenti evitandone un uso improprio e prevenendoli da pieghe, urti, abrasioni).

**11 ATTENZIONE:** Spegnerne completamente l'apparecchio (interruttore generale in posizione (0)OFF) ogni qualvolta lo si lascia incustodito.

**12 ATTENZIONE:** Ogni macchina viene collaudata nelle sue condizioni d'uso, per cui è normale che alcune gocce d'acqua rimangano presenti al suo interno.

**13 ATTENZIONE:** Fare attenzione a non danneggiare il **cavo elettrico**. Se il cavo di alimentazione è danneggiato deve essere sostituito dal costruttore oppure dal servizio assistenza, oppure da personale qualificato al fine di evitare situazioni di pericolo.

**14 ATTENZIONE:** Macchina con fluido in pressione. Impugnare la pistola saldamente per prevenire la forza di reazione. Utilizzare solo l'ugello di alta pressione in dotazione alla macchina.

**16 ATTENZIONE:** Questo apparecchio non è destinato all'utilizzo da parte di persone (bambini compresi) con ridotte capacità fisiche, sensoriali o mentali o mancanza di esperienza e conoscenza, a meno che non abbiano avuto istruzioni per l'uso o la supervisione dell'apparecchio da parte di una persona responsabile della loro sicurezza.

**17 ATTENZIONE:** I bambini devono essere sorvegliati per assicurarsi che non giochino con l'apparecchio.

**18 ATTENZIONE:** Non mettere in funzione l'apparecchio prima di aver srotolato il tubo ad alta pressione.

**19 ATTENZIONE:** Avvolgere e svolgere il tubo avendo cura di non causare il ribaltamento dell'apparecchio.

**20 ATTENZIONE:** Quando si svolge o avvolge il tubo, la macchina deve essere spenta ed il tubo scarico dalla pressione (fuori servizio).

**21 ATTENZIONE:** Rischio di esplosione. Non

spruzzare liquidi infiammabili.

**22 ATTENZIONE:** Per garantire la sicurezza della macchina, usare solo pezzi di ricambio originali presso il produttore o approvati dal fabbricante.

**23 ATTENZIONE:** Non dirigere il getto verso se stessi oppure verso altre persone per pulire abiti o scarpe.

**24 ATTENZIONE:** Non permettere che l'apparecchio venga usato da bambini o da personale non addestrato.

**ATTENZIONE:** L'acqua che è passata attraverso i dispositivi antiriflusso è considerata non potabile.

**XXATTENZIONE:** Scollegare l'apparecchio dalla rete elettrica, **staccando la spina dalla presa elettrica**, prima di effettuare qualsiasi intervento di manutenzione e pulizia.

**XYATTENZIONE:** Prolunghe non adeguate possono essere pericolose.

**XJ ATTENZIONE:** Se viene utilizzata una prolunga, la spina e la presa dovranno essere impermeabili all'acqua

**ATTENZIONE:** È assolutamente vietato usare la macchina in ambienti o zone classificate potenzialmente esplosive.

**ATTENZIONE:**

- NON TOCCARE L'APPARECCHIO CON MANI BAGNATE E A PIEDI NUDI
- NON TIRARE IL CAVO DI ALIMENTAZIONE O L'APPARECCHIO STESSO PER STACCARE LA SPINA DALLA PRESA DI CORRENTE
- NELCASO IN CUI DURANTE IL FUNZIONAMENTO VENGA A MANCARE L'ALIMENTAZIONE DI CORRENTE, PER MOTIVI DI SICUREZZA, SPEGNERE LA MACCHINA (OFF).

**K1** Tutte le operazioni di regolazione o manutenzione descritte nel presente manuale di istruzioni vanno eseguite solamente dopo aver spento la macchina, posizionando l'interruttore generale in posizione off (0) e scollegato il cavo di alimentazione, se non è chiaramente indicato che l'operazione deve essere eseguita con la macchina accesa.

**K2** Tutti gli interventi di regolazione o sostituzione non descritti in questo manuale devono essere effettuati da personale qualificato ed esperto per evitare eventuali infortuni o danni alla macchina ed all'operatore.

**K3** **Prima di utilizzare la vs. Macchina, leggere attentamente il manuale informativo. Fornirà importanti indicazioni riguardanti la sicurezza d'installazione, d'uso e manuten-**

zione.

△K4 La mancata osservanza di qualsiasi indicazione relativa alla sicurezza può dar luogo a gravi lesioni personali e può inoltre arrecare gravi danni all'apparecchiatura.

△K5 Conservare con cura questo libretto per ogni ulteriore consultazione fino allo smantellamento della macchina.

△K6 Dopo aver tolto l'imballaggio, assicurarsi dell'integrità della macchina e di tutti i suoi componenti. In caso di dubbio rivolgersi al rivenditore.

△K7 Prima di collegare la macchina accertarsi che i dati di targa siano rispondenti a quelli della rete di distribuzione elettrica.

△K8 Prima di effettuare qualsiasi operazione di pulizia o di manutenzione, disinserire la macchina dalla rete di alimentazione elettrica.

△K9 Non lasciare la macchina inutilmente inserita. Spegnerne l'interruttore generale della macchina quando la stessa non viene utilizzata.

△K10 In caso di guasto e/o cattivo funzionamento, scollegare dalla rete senza manomettere i comandi e le apparecchiature. Per le riparazioni rivolgersi solamente ad un centro di assistenza tecnica autorizzato dal costruttore e richiedere l'utilizzo di ricambi originali.

△V11 I tubi di scarico e di carico, le guaine di protezione, le elettrovalvole non vanno tagliati e manomessi. In caso di danneggiamento disinserire la macchina dalla rete.

△V12 Qualsiasi impiego diverso da quello per cui la macchina è stata costruita rappresenta una condizione anomala e può arrecare danno al mezzo di lavoro e costituire un serio pericolo per l'operatore.

△K13 Le etichette di avvertenza attaccate davanti e sui fianchi della macchina non devono essere tolte o nascoste.

△V14 Le istruzioni valgono per diversi modelli; di conseguenza, alcuni dettagli possono essere differenti secondo il modello di macchina.

△V15 Non toccare e non far funzionare la macchina con le mani bagnate o a piedi scalzi

△K16 Non togliere le carenature, i pannelli di chiusura dei quadri elettrici senza prima aver spento la macchina ed aver tolto le spine di alimentazione elettrica;

△K17 Non tirare il cavo di alimentazione per staccare la spina dalla presa di corrente.

#### Allo scopo di prevenire incendi ed esplosioni:

△K18 Mantenere l'area intorno all'apparecchiatura libera da prodotti infiammabili o combustibili.

li.

△K19 Le istruzioni sopra riportate non sono certamente in grado di prevenire qualsiasi incidente; è quindi responsabilità dell'utente agire con la massima cautela.

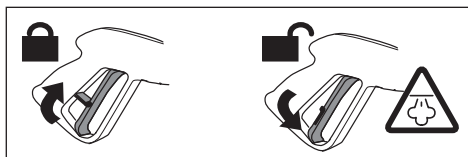
△K20 La macchina non deve essere modificata o cambiata in nessun modo senza l'autorizzazione scritta del fabbricante.

**ATTENZIONE:** Non usare acqua distillata! La macchina non funzionerebbe correttamente.

**ATTENZIONE:** Mai spostare l'apparecchio utilizzando il cavo d'alimentazione o il tubo della pistola.

#### > **DISPOSITIVI DI SICUREZZA**

**ATTENZIONE:** La pistola è dotata di un fermo di sicurezza. Ogni qualvolta si interrompe l'uso della macchina è importante azionare il fermo di sicurezza per evitare aperture accidentali.



**ATTENZIONE:** la macchina è dotata di sicurezze:

- Valvola di sicurezza
- Pressostato
- Termostato
- Pump with a by-pass valve or stopping device.

#### > **STABILITÀ**

**ATTENZIONE:** La macchina deve essere sempre mantenuta su una base orizzontale, in modo sicuro e stabile.

#### > **ALIMENTAZIONE IDRICA**

##### Collegamento idrico

**ATTENZIONE (simbolo):** apparecchio non adatto al collegamento alla rete dell'acqua potabile.

L'idropulitrice può essere collegata direttamente alla



rete di distribuzione dell'acqua POTABILE solamente se nella tubazione di alimentazione è installato un dispositivo antiriflusso con svuotamento conforme alle normative vigenti.

Assicurarsi che il tubo sia almeno Ø 13mm - 1/2 inch e che sia rinforzato.

**ATTENZIONE:** L'acqua che è passata attraverso i dispositivi antiriflusso è considerata non potabile.

**IMPORTANTE:** Aspirare solamente acqua filtrata o pulita. Il rubinetto di prelievo acqua deve garantire una erogazione pari al doppio della portata massima della pompa.

- Temperatura massima dell'acqua in ingresso: 40°C

- Pressione massima dell'acqua in ingresso: 1Mpa

- Collocare l'apparecchio il più vicino possibile alla rete idrica di approvvigionamento.

La non osservanza delle suddette condizioni provoca gravi danni meccanici alla pompa nonché il decadimento della garanzia.

#### Alimentazione dalla conduttura dell'acqua

- Collegare un tubo flessibile di alimentazione (non compreso nella fornitura) al raccordo per l'acqua dell'apparecchio ed all'alimentazione dell'acqua.
- Aprire il rubinetto.

#### Alimentazione dell'acqua dal serbatoio interno alla macchina

##### **Riempimento dei serbatoio dell'acqua**

- spegnere la macchina posizionando l'interruttore generale in posizione OFF;
- effettuare il riempimento del serbatoio;

#### **ATTENZIONE:**

- Non usare acqua distillata! La macchina non funzionerebbe correttamente.

#### **> ALIMENTAZIONE ELETTRICA**

- Il collegamento elettrico dell'apparecchio deve essere conforme alla norma IEC 60364-1.

**IMPORTANTE** Prima di collegare l'apparecchio, accertarsi che i dati di targa siano rispondenti a quelli della rete elettrica e che la presa sia protetta con un interruttore magnetotermico differenziale "SALVAVITA" con sensibilità di intervento inferiore a 0,03 A - 30ms.

- In casi di incompatibilità tra la presa e la spina dell'apparecchio, fare sostituire la presa con altra di tipo adatto da personale professionalmente

qualificato.

- Non utilizzare l'apparecchio in caso di temperatura ambiente inferiore a 0°C, se esso è equipaggiato con cavo in PVC (H VV-F).

**ATTENZIONE:** Prolunghes non adeguate possono essere pericolose.

**ATTENZIONE:** Se viene utilizzata una prolunga, la spina e la presa dovranno essere impermeabili all'acqua e il cavo deve avere le dimensioni indicate nella tabella sottostante.

230-240V	400-415V
3G 2,5 mm <sup>2</sup>	4G 2,5 mm <sup>2</sup>
max 20 m	max 30 m

## USO

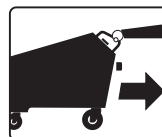
### **> DISIMBALLO**

Togliere i ganci superiori e inferiori che fissano il cartone al pallet. Sfilare la gabbia di cartone, appoggiare due ruote della macchina a terra e sfilare il pallet.

### **> Movimentazione e trasporto della macchina**

- Per spostare l'apparecchio utilizzare unicamente la maniglia di cui è dotato.

**ATTENZIONE:** Mai spostare l'apparecchio utilizzando il cavo d'alimentazione o il tubo della pistola.



## > DESCRIZIONE DELL'APPARECCHIO

vedi fig. **A**

- ① serbatoio detergente
- ② maniglia
- ③ presa collegamento pistola
- ④ cavo elettrico
- ⑤ ingresso acqua
- ⑥ serbatoio Diesel
- ⑦ serbatoio acqua

vedi fig. **D**

- ⑧ regolatore vapore secco / vapore umido
- ⑨ manometro
- ⑩ interruttore generale ON/OFF
- ⑪ interruttore caldaia
- ⑫ + regolatore temperatura
- ⑬ - regolatore temperatura
- ⑭ display del termoregolatore

vedi fig. **A**

- ⑮ pistola vapore + tubo flessibile
- ⑯ accessorio
- ⑰ pulsante erogatore detergente

vedi fig. **E**

- ⑱ interruttore inverter (mod. 12V)
- ⑲ spie della batteria (mod. 12V)

## > INSTALLAZIONE ED AVVIAMENTO

### ⚠️ **IMPORTANTE:**

- La temperatura dell'ambiente di installazione della macchina dovrà essere compresa tra i **10°C** e **35°C**.

### **RIFORMIMENTO**

#### **Diesel** (vedi fig. **A**) **25 l**

Riempire il serbatoio con combustibile indicato sulla targhetta dati tecnici (**Diesel**).

Evitare che il serbatoio si vuoti durante il funzionamento per non danneggiare la pompa del gasolio.

**⚠️ ATTENZIONE:** L'uso di combustibili non adeguati può causare pericolo.

#### **Detergente** (vedi fig. **A**) **2,4 l**

Riempire il serbatoio del **detergente** con prodotti consigliati adatti al tipo di lavaggio da effettuare.

**⚠️ ATTENZIONE:** Usare solamente detergenti liquidi,

evitare assolutamente prodotti acidi o molto alcalini. Vi consigliamo di usare i nostri prodotti che sono stati studiati appositamente per l'uso con questo apparecchio.

#### **Acqua** (vedi fig. **A**) **25 l**

vedi capitolo: "ALIMENTAZIONE IDRICA"

## > PRIMA DEL 1° uso

Modello a batteria 12 V

-assicurarsi che l'interruttore generale ⑩ sia su (0) OFF

vedi fig. **E**

-svitare i 2 pomelli e sollevare la protezione

-attaccare la spina al inverter .

-posizionare l'interruttore dell'inverter su (I) ON ⑱

- L'indicatore luminoso "LED" si accende.

-Abbassare la protezione e avvitare i 2 pomelli.

## > Batteria

(Modello a batteria 12 V)

-Controllare il livello di carica della batteria e procedere alla ricarica:

-⑲ indicatore luminoso "led" verde  
batteria carica

-⑲ indicatore luminoso "led" giallo  
batteria carica 50%

-⑲ indicatore luminoso "led" rosso  
batteria scarica

Per caricare la batteria:

- Posizionare l'interruttore su ⑩ (0) OFF

-Collegare la spina alla presa corrente elettrica

- Il caricabatteria sta caricando

### ⚠️ **IMPORTANTE:**

Il caricabatteria funziona anche con interruttore principale ⑩ in posizione (I) (II) (0).

**⚠️ IMPORTANTE:** Seguire il manuale di utilizzo e sicurezza del costruttore delle batterie.

## > Kit sabbiante

solo Modello " **Graffiti Waster**"

(vedi fig. **F G H I**)

Con opportuni accessori si possono svolgere lavori di sabbatura.

- Riempire la tanica per sabbia (sabbia non fornita) con sabbia per sabbatura, sabbia calibrata Ø 0,5 mm.

**⚠️ IMPORTANTE:** usare sabbia asciutta.

## > Regolazione della temperatura

(vedi fig. **D**)

Per effettuare la regolazione della temperatura, agire sul termoregolatore, posto sul pannello di comando.

Questo apparecchio è munito di un termoregolatore elettronico che permette di controllare e regolare la temperatura, e quindi la pressione in caldaia da un minimo di **5 bar** ad un massimo di **10 bar**.

-All'accensione dell'apparecchio, il display mostra la temperatura letta in caldaia.

Per effettuare la regolazione della temperatura procedere come segue:

- Tenere premuto contemporaneamente (+) e (-) per alcuni secondi
- Premere il pulsante (+) per incrementare la temperatura o il pulsante (-) per decrementare.

Per poter lavorare a **10 bar** è indispensabile che il termoregolatore sia regolato su **190° C**.

°C	BAR	TABELLA COMPARATIVA TRA GRADI CENTIGRADI E PRESSIONE VAPORE IN BAR
152	5	
159	6	
165	7	
170	8	
175	9	
180	10	

### ⚠ATTENZIONE:

- La macchina è preimpostata alla temperatura massima di 190° C.
- Per ogni intervento di regolazione, fasatura e sostituzione non contemplata in questo manuale, consultare personale qualificato del costruttore o del rivenditore.
- Sono possibili diverse regolazioni in modo da adattare la macchina alle diverse esigenze di produzione.

## > Regolazione quantità vapore e acqua

(vedi fig. **D**)

Per effettuare la regolazione della quantità di vapore e acqua da erogare, bisogna agire sulla manopola **8**.

**H<sub>2</sub>O**

vapore umido;



vapore secco;

## > Comandi elettrici

(riferimento - descrizione)

- ⑩ - INTERRUETTORE GENERALE: selettore a 2 posizioni che da corrente alla macchina premuto in posizione (I) ON. Se premuto in posizione (0) OFF, la macchina viene disarmata.

Modello a batteria **12 V**:

⑩ - INTERRUETTORE GENERALE:

(I) ON: funzionamento a corrente elettrica

(0) OFF: la macchina viene disarmata

(II) ON: funzionamento a batteria

⑪ - Pulsante di ACCENSIONE CALDAIA: da premere per accendere la caldaia.

⑫⑬ - TERMOREGOLATORE: riferirsi al paragrafo "Regolazione della temperatura"

⑭ - Display:

- Indicatore della temperatura

- Segnale "H2O": quando manca acqua nel serbatoio.

- Segnale "GAS" - quando manca DIESEL nel serbatoio.

## > Pistola a vapore

### Uso della pistola a vapore

- Inserire la spina di cui è dotata la pistola nell'apposita presa, dopodiché bloccare con le due leve;
- per ottenere l'erogazione di vapore, azionare la leva della pistola;

### ⚠ATTENZIONE:

- Per ogni intervento di regolazione, fasatura e sostituzione non contemplata in questo manuale, consultare personale qualificato del Costruttore o del Rivenditore.
- Per ogni intervento di sostituzione accertarsi che: l'interruttore generale sia in posizione (0) OFF.

## > AVVIAMENTO

### Descrizione della sequenza di accensione:

Dopo essersi accertati di aver effettuato tutti gli allacciamenti ed i controlli preventivi descritti nei capitoli precedenti, avviare la macchina agendo come descritto di seguito:

- 1) Prima di procedere all'accensione del generatore, portare a livello i serbatoi di acqua e **DIESEL**.
- 2) Premere l'interruttore generale, posto sul pannello di comando **10**, in posizione
- (I) ON - funzionamento a rete elettrica

oppure

(II) ON - funzionamento a batteria

**IMPORTANTE:** la macchina funziona a batteria sia con la spina attaccata alla rete elettrica che con la spina staccata dalla presa elettrica.

- 3) Premere il pulsante di **ACCENSIONE CALDAIA**, posto sul pannello di comando (I) **11**.

## > EROGAZIONE DEL DETERGENTE

Per erogare e miscelare il detergente con il vapore :  
Premere il pulsante **17** sulla pistola.

## > Arresto (fine lavoro)

Alla fine del turno di lavoro, per arrestare la macchina occorre:

- 1) **11** interruttore CALDAIA su (0) OFF
- 2) **10** interruttore generale su (0) OFF
- 3) Scollegare la spina dell'alimentazione elettrica.

### Scarico caldaia

Agire nel seguente modo:

- qualche minuto prima del termine del turno di lavoro, spegnere la caldaia tramite il pulsante luminoso di ACCENSIONE CALDAIA, proseguendo l'utilizzo della pistola a vapore fino a quando il manometro indica una pressione da 0 a 1 BAR;

### **IMPORTANTE:**

Se per qualsiasi motivo fosse necessario disarmare tempestivamente la macchina, posizionare l'interruttore generale, posto sul pannello di controllo, in posizione OFF.

### **ATTENZIONE:**

V15 È assolutamente vietato, durante il funziona-

mento della macchina, togliere le protezioni predisposte dal Costruttore allo scopo di salvaguardare l'incolumità dell'operatore.

- L'utilizzo della macchina è consentito a personale esperto e qualificato.
- Evitare di dirigere la pistola vapore contro persone o contro oggetti delicati quali plastiche, cristalli o altro materiale che col contatto del vapore a 180°C si possa sciogliere o deteriorare.
- Non lasciare mai l'apparecchio incustodito.
- Ad ogni riempimento dei serbatoi, disinserire la corrente.
- La macchina non funziona effettuando il riempimento del serbatoio acqua con acqua distillata.

## CURA E MANUTENZIONE

**ATTENZIONE:** Prima di effettuare qualsiasi manutenzione alla l'apparecchio scaricare la pressione, togliere il collegamento elettrico e idrico.

### MANUTENZIONE (VEDI TABELLA)

#### **ATTENZIONE:**

Prima di effettuare ogni intervento di manutenzione o di sostituzione ricordarsi sempre di:

- Arrestare la macchina (selettore INTERRUOTTORE GENERALE in posizione OFF),
- Scollegare il cavo di alimentazione elettrico.

**K1** Le operazioni di manutenzione, sostituzione e riparazione devono essere affidate a personale tecnico qualificato, che sia a conoscenza delle tecnologie applicate alla macchina.

#### **K2 ATTENZIONE:**

- Per ogni intervento di regolazione, fasatura e sostituzione non contemplata in questo manuale, consultare personale qualificato del Costruttore o del Rivenditore.

**ATTENZIONE:** Indossare sempre guanti di protezione durante la pulizia della macchina

La valvola di sicurezza e gli accessori vanno controllati secondo quanto stabilito dal DM 329/04.

### Pulizia generale della macchina

Ogni fine settimana pulire la macchina rimuovendo la polvere mediante l'uso di aria compressa. Eseguire una pulizia esterna del corpo della macchina con idonei prodotti detergenti.

La garanzia non contempla la pulizia degli organi funzionanti, delle incrostazioni, dei filtri e ugelli in genere.

## INCONVENIENTI E RIMEDI (VEDI TABELLA)

**⚠️ 22 ATTENZIONE:** Per garantire la sicurezza della macchina, usare solo pezzi di ricambio originali presso il produttore o approvati dal fabbricante.

### Rumorosità della macchina

LpA 75 dB (A)

**🗨️ IMPORTANTE:** la macchina non presenta controindicazioni per un utilizzo continuativo nell'arco dell'intera giornata lavorativa e soddisfa quanto previsto dal D.L. N° 277 del 15/08/91.

## CONDIZIONI DI GARANZIA

Tutti i nostri apparecchi sono stati sottoposti ad accurati collaudi e sono coperti da garanzia da difetti di fabbricazione in conformità alle normative vigenti applicabili nei vari Paesi.

La garanzia decorre dalla data di acquisto.

**Sono esclusi dalla garanzia:** le parti soggette a normale usura, le parti in gomma, spazzole di carbone, i filtri, gli accessori e gli optional; i danni accidentali, per trasporto, per incuria o inadeguato trattamento, per uso ed installazione errati o impropri.

## SMALTIMENTO



Quale proprietario di un apparecchio elettrico o elettronico, la legge (conformemente alla direttiva UE

2002/96/CE del 27 gennaio 2003) le vieta di smaltire questo prodotto o i suoi accessori elettrici / elettronici come rifiuto domestico solido urbano e le impone invece di smaltirlo negli appositi centri di raccolta.

E' possibile smaltire il prodotto direttamente dal distributore mediante l'acquisto di un prodotto nuovo, equivalente a quello da smaltire.

OPERAZIONE	PARTE MACCHINA	PERIODICITÀ	
1 Pulizia caldaia	1 Togliere il calcare dalla caldaia	1 Ogni anno	Centro Assistenza Autorizzato
2 Controllo visivo	2 Macchinario + pistola	2 Settimanale	Utilizzatore
	2 Parti elettriche		
	2 Tenuta condotte vapore e acqua + pistola	2 Mensile	Utilizzatore
3 Pulizia bruciatore	3 Elettrodi accensione	3 Ogni anno	Centro Assistenza Autorizzato
	3 Ugello gasolio		
4 Pulizia generale	4 Esterno	4 Settimanale	Utilizzatore

PROBLEMI	cause	SOLUZIONI	
1 IL GENERATORE NON SALE IN PRESSIONE	1- Pressostato 1- Bruciatore 1- Termoresistenza PT100	1- Controllare il pressostato 1- Verificare elettrodi, ugello gasolio 1- Controllare che la temperatura indichi almeno 150°C	- Centro Assistenza Autorizzato - Utilizzatore - Utilizzatore
2 LA POMPA DELL'ACQUA NON FUNZIONA	2.1- Serbatoio acqua vuoto 2.1- Pompa 2.1- Filtro intasato	2.1- Riempire il serbatoio 2.1- Sostituire la pompa 2.1- Pulire filtro	- Utilizzatore - Centro Assistenza Autorizzato - Utilizzatore
2.2 Segnale acustico	2.2- Mancanza d'acqua nel serbatoio 2.2- Controllo galleggiante	2.2- Riempire il serbatoio 2.2- Controllarlo ed eventualmente sostituirlo	- Utilizzatore - Centro Assistenza Autorizzato
3 LA VALVOLA DI SICUREZZA SI APRE RIPETUTAMENTE	3- Sonda livello acqua caldaia 3- Pressostato.	3- Pulire la sonda scaricando la pressione in caldaia 3- Sostituire il pressostato e controllare che il tubo di scarico sia libero da incrostazioni.	- Centro Assistenza Autorizzato - Centro Assistenza Autorizzato
3.1 Carica acqua continuamente	3- Valvola di sicurezza	3- Sostituire la valvola di sicurezza.	- Centro Assistenza Autorizzato. La valvola di sicurezza può essere sostituita solo da personale qualificato o dai centri assistenza. La valvola di sicurezza sostitutiva deve essere tarata a 12 bar ed essere corredata di certificato PED secondo quanto previsto per la categoria IV

## GENERAL INFORMATION

- This appliance's performance and userfriendliness make it suitable for **PROFESSIONAL** use.
- The steam generator for industrial cleaning is used for the cleaning and disinfecting of any object in an easy and ecological way, also in the most difficult points with or without detergents.

### > **THECNICAL DATA**

(see thecnical data plate)

## SYMBOLS



**WARNING:** It is important to be careful of the following items.



**IMPORTANT**



**LOCKED**



**OPEN**



**IF PRESENT**



**WARNING:** do not touch - a warning label relative to the danger of heat - steam emissions;



**WARNING:** symbol do not inhale



Detergent tank



**only water**



**WARNING:** symbol, Danger from hot steam.

## SAFETY PRECAUTIONS

**⚠ WARNING:** It is important to be careful of the following items.

### > **WARNINGS**

**⚠ 01WARNING:** This appliance is for outdoor use only.

**⚠ 02WARNING:** Always disconnect the electricity and water supplies on completion of every job.

**⚠ 03WARNING:** Do not use the machine if a supply cord or important parts of the machine are damaged, e.g. safety devices, high pressure hoses, trigger gun.

**⚠ 04WARNING:** This appliance has been designed for use with the detergent provided or the detergent specified by the manufacturer, such as a neutral shampoo based on biodegradable anionic surface active detergents. The use of other detergents or chemicals may put the appliance's safety at risk.

**⚠ 05a WARNING:** Do not use the machine within range of persons unless they wear protective clothing.

**05b** - Do not allow other people or animals within a range of 5m when operating the machine.

**05c** - Always wear suitable protective clothing in order to protect yourself against ricocheting parts.

**05d** - Do not touch the plug and the appliance with wet hands or when barefoot.

**05e** - Wear safety goggles and non-slip rubber footwear.

- IT IS OBLIGATORY TO WEAR PROTECTIVE GLOVES WHEN USING THE MACHINE.

- IT IS OBLIGATORY TO WEAR PROTECTIVE GOGGLES WHEN USING THE MACHINE.

**⚠ 06WARNING:** Do not direct the nozzle toward mechanical parts containing lubricant grease, as the grease will dissolve and spread over the surrounding ground. Vehicle tyres/tyre valves may only be cleaned from a minimum distance of 30 cm, otherwise the vehicle tyre/tyre valve could be damaged by the high-pressure jet. The first indication of this is a discoloration of the tyre. Damaged vehicle tyres/tyre valves can

be deadly dangerous.



**07WARNING:** High pressure jets can be dangerous if subject to misuse. The jet must not be directed at persons, animal, live electrical equipment or the machine itself.

**08WARNING:** High pressure hoses, fittings and couplings are important for the safety of the machine. Use only hoses, fittings and couplings recommended by the manufacturer. (it is extremely important to protect these components against damage by avoiding their improper use and protecting them against bending, knocks and scratches).

**11WARNING:** Switch the appliance off completely (master switch on (0)OFF) whenever it is left unattended.

**12WARNING:** Every machine is tested in its operating conditions, so it is normal for a few drops of water to be left inside it.

**13WARNING:** Take care not damage the electric cable. If the supply cord is damaged, it must be replaced by the manufacturer, its service agent or similarly qualified persons in order to avoid a hazard

**14WARNING:** Appliance with fluid under pressure. Keep a firm hold on the gun and be prepared to take the kickback pressure. Only use the high pressure nozzle provided with the appliance.

**16WARNING:** This appliance is not intended for use by persons (including children) with reduced physical, sensory or mental capabilities, or lack of experience and knowledge, unless they have been given supervision or instruction concerning use of the appliance by a person responsible for their safety.

**17WARNING:** Children should be supervised to ensure that they do not play with the appliance.

**18WARNING:** Never start this appliance without first completely unwinding the high-pressure hose.

**19WARNING:** When winding and unwinding the pipe take care not to cause this appliance to overturn.

**20WARNING:** Before unwinding or winding the hose, switch the machine off and release the pressure in the hose itself (switching off).

**21WARNING:** Risk of explosion — Do not

spray flammable liquids.

**22WARNING:** To ensure machine safety, use only original spare parts from the manufacturer or approved by the manufacturer.

**23WARNING:** Do not direct the jet against yourself or others in order to clean clothes or foot-wear.

**24WARNING:** High pressure cleaners shall not be used by children or untrained personnel.

**WARNING:** Water that has flown through backflow preventers is considered to be non-potable.

**XX WARNING:** the machine shall be disconnected from its power source, by removing the plug from the socket-outlet, during cleaning or maintenance and when replacing spare parts

**XJ WARNING:** If an extension cord is used, the plug and socket must be of watertight construction.

**XY WARNING:** Inadequate extension cords can be dangerous.

**WARNING:** It is absolutely forbidden to use the machine in potentially explosive environments or areas.

**WARNING:**

- NEVER EVER TOUCH THE MACHINE WITH WET HANDS OR BARE FEET.
- NEVER PULL THE POWER SUPPLY CABLE OR MACHINE IN ORDER TO DISCONNECT THE PLUG FROM THE SOCKET.
- IF DURING FUNCTIONING THE POWER SUPPLY RUNS OUT, FOR SAFETY REASONS, TURN THE MACHINE OFF.

**K1** All the maintenance and adjustment activities described in this handbook must be carried out only after stopping the machine (main switch turned to off) and disconnecting the power cord, if not clearly indicated that the operation must be carried out when the machine is on.

**K2** All the adjustment and activities that are not described in this handbook must be carried out by qualified and skilled operators to avoid any accident or damage to the machine and to the operator.

**K3** Carefully read this operating handbook before use.

It provides important information about a safe installation, use and maintenance of the machine.



△ K4 The non-compliance with the safety measures may entail serious injuries to the operator and damages to the machine.

△ K5 Carefully keep this handbook for consultation purposes up to the machine final dismantling. The use and maintenance activities must be carried out correctly; otherwise, the builder cannot be held responsible for the damages to people, animals or things deriving from the non-compliance with the following instructions.

△ K6 Check that both the machine and its components are undamaged when unpacking them. Contact your reseller in case of doubts.

△ K7 Make sure that the rating corresponds to the factory power line before energising the machine.

△ K8 De-energise the machine before any cleaning or maintenance activity.

△ K9 Never leave the machine energised if unused. Turn the main switch off.

△ K10 De-energise the machine in case of failure and / or troubles. Do not tamper with its controls and equipment. Just contact the authorised after-sales service points for servicing purposes and always order original spare parts.

△ K11 The draining and loading pipes, the safety sheaths and the solenoid valves must not be cut and tampered with. De-energise the machine in case of damages

△ K12 Any use of the machine other than the one it has been built for represents an anomalous condition and can cause serious damages to the operating means and entail a serious risk for the operator using it.

△ K13 Never remove or hide the warning labels applied to the machine.

△ K14 The same instructions are valid for various models; some details may differ according to the machine model.

△ K15 Never touch or start the machine with wet hands or bare feet;

△ K16 Remove the casings and the doors of the electric boards only once the machine has been stopped and de-energised;

#### **For fire-prevention purposes:**

△ K18 Keep all inflammable or combustible products away from the equipment area.

△ K19 Obviously, the above-mentioned instructions are not sufficient to prevent all sorts of accidents; therefore, the user will have to be cautious.

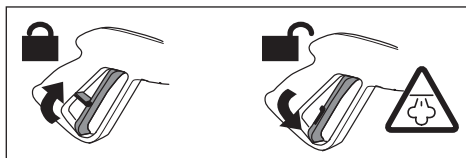
△ K20 The machine must not be modified or changed in any way without the builder's written authorisation.

△ **WARNING:** Never use distilled water! The machine may not run correctly.

△ **WARNING:** Never use the power cable or the gun cable to move it.

#### **> SAFETY DEVICE**

△ **WARNING:** the gun is fitted with a safety catch. Whenever use of the machine is interrupted it is important to operate the safety catch to prevent accidental activation of the jet.



Safety features:

- Safety valve
- Manostat
- Thermostat
- Pump with a by-pass valve or stopping device.

#### **> STABILITY**

△ **WARNING:** The machine must be always kept on horizontal bases, in a safe and stable way.

#### **> WATER SUPPLY**

Water supply collection

#### Water supply from the water main

- Connect a supply hose (not included) to the water inlet of the unit and to the water supply.
- Open the water supply.



**WARNING:** (symbol) machine not suitable for connection to the potable water mains.

The cleaner can only be connected to the water mains if the water mains is separated by a backflow preventer. Make sure that the hose is at least  $\varnothing$  13mm-1/2 inch and that it is reinforced.

△ **WARNING:** Water that has flown through backflow preventers is considered to be nonpotable.

ⓘ **IMPORTANT:** Only clean or filtered water

should be used for intake. The delivery of the water intake tap should be equal to the double of the maximum pump range.

- Maximum intake water temperature: 40°C
- Max inlet water pressure: 1Mpa

Place the machine as close to the water supply system as possible.

Failure to comply with the above conditions causes serious mechanical damage to the pump and the loss of warranty cover.

#### Water supply from the water tank build-in

- Switch off the unit.

**⚠ WARNING:** Never use distilled water! The machine may not run correctly.

#### > ELECTRICITY SUPPLY

- The appliance's electrical connection must comply with the IEC 60364-1 standard.

**🗨 IMPORTANT:** Before connecting the appliance, make sure that the nameplate data are the same as those of the electrical mains and that the socket is protected by a differential security breaker with tripping sensitivity below 0.03 A - 30 ms.

- If the appliance's plug is not compatible with the socket, have the socket replaced with another of suitable type by professionally qualified staff.
- Never use the appliance in ambient temperatures below 0° C if it is equipped with a PVC (H VV-F) cable.

**⚠ XY WARNING:** Inadequate extension cords can be dangerous.

**⚠ XJ WARNING:** If an extension cord is used, the plug and socket must be of watertight construction.

Information for supply may also be obtained from the plug manufacturer.

230-240V	400-415V
3G 2,5 mm <sup>2</sup>	4G 2,5 mm <sup>2</sup>
max 20 m	max 30 m

## USAGE

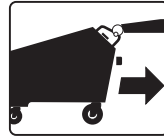
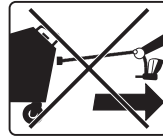
### > UNPACKING

Remove the upper and the lower hooks retaining the cardboard box to the pallet, take the cardboard box off, place two wheels of the machine on ground and withdraw the pallet.

### > Machine handling and transport

- Always use the handle supplied to move the machine.

**⚠ WARNINGS** Never move the machine by using the power cable or **steam hose**.



### > MACHINE DESCRIPTION

see fig. **A**

- ① **Detergent tank**
  - ② **Handle**
  - ③ **Steam gun connection plug**
  - ④ **Electric cable**
  - ⑤ **Water inlet**
  - ⑥ **Diesel tank**
  - ⑦ **Water tank**
  - ⑨ **Switch detergent device**
- see fig. **D**
- ⑧ **dry steam / wet steam adjuster**
  - ⑨ **Pressure gauge**
  - ⑩ **Main switch ON/OFF**
  - ⑪ **Boiler switch**
  - ⑫ **+ temperature adjuster**
  - ⑬ **- temperature adjuster**
  - ⑭ **Thermo regulator display**


see fig. **A**

- ⑮ **Steam gun + hose**
- ⑯ **Accessory**
- ⑰ **Detergent spray switch**

see fig. **E**

- ⑱ **inverter switch (mod. 12V)**
- ⑲ **battery pilot lights (mod. 12V)**

## > INSTALLATION AND START-UP

 **IMPORTANT:** The machine installation environment should be kept at between 10°C and 35°C.


## FUELLING

### DIESEL

(see fig. **A**) 25 I

Fill the tank with the fuel indicated on the technical data plate (**Diesel**)


In order not to damage the fuel pump, ensure that the tank never empties while running.

 **WARNING:** Use of unsuitable fuel may result in dangerous situations.

### DETERGENT

(see fig. **A**) 2,4 l

Fill the **detergent** tank with the product recommended for the task to be carried out.

 **WARNING:** Make use only of liquid detergent, do not absolutely use acid or too much alkaline products. We suggest you to make use of our products, which have been studied for the use with washer machines.

### WATER

see fig. **A**) 25 l

see section on "**WATER SUPPLY**"

## > 1ST START-UP (BEFORE INITIAL USE)

12 V battery model

- Ensure that the main switch **10** is set to (0) OFF see fig. **E**
- Unscrew the 2 hand screws and lift the cover away
- Connect the plug to the inverter.
- Position the inverter switch to (I) ON **18**
- The illuminating "LED" lights up.
- Lower the cover and screw the hand screws back up.


## > Batteria


12 V battery model

- Check the battery charge level and recharge:
  - **19** when the green "LED" is lit, the battery is charged
  - **19** when the yellow "LED" is lit, the battery is at 50% charge
  - **19** when the red "LED" is lit, the battery is discharged

To charge the battery:

- Place the switch to **10** (0) OFF
- Connect the plug to the electricity supply
- The charger charges the battery

 **IMPORTANT:** The battery charger works also with the main switch **10** in position (I) (II) (0).


 **IMPORTANT:** Follow the battery manufacturer use and safety manual.

## > Sand blasting kit

only model "**Graffiti Waster**"

(see fig. **F G H I**)

Sand blasting work may be carried out with suitable accessories.

- Fill the container with sand (sand not supplied), sand for blasting, sand calibrated at  $\varnothing$  0.5 mm..
-  **IMPORTANT:** use dry sand.

## > Temperature adjustment

(see fig. **D**)

Adjust the temperature by means of the thermo regulator situated on the control panel.

This machine is equipped with an electronic thermo regulator to check and adjust the boiler temperature as well as the pressure from min. **5 bar** to max. **10 bar**.

- When turning the unit on, the display shows the temperature reading in the boiler.

Adjust the temperature as follows:

- Hold the (+) and (-) buttons pressed simultaneously for a few seconds;
- Press the (+) button to increase the temperature, or the (-) button to decrease it.

It is essential that the thermo regulator is set to **190°C** in order to be able to work at **10 bar**.

## TABLE OF COMPARISON BETWEEN DEGREES CENTI- GRADE AND STEAM PRESSURE EXPRESSED IN BAR


°C	bar	⚠ <b>WARNING:</b>
152	5	- The machine is pre-set at the max temperature of <b>190 °C</b> . - For any adjustment, timing or replacement action not described in this handbook, contact qualified personnel at the manufacturer or resale outlet.
159	6	
165	7	
170	8	
175	9	
180	10	

- Adjustments can be made to adapt the machine to various production requirements.

### > Steam and water output adjustment

(see fig. **D1**)

Adjust the steam and water output by using the two knobs situated on the the left hand side of the machine **⑧**.

**H<sub>2</sub>O** wet steam ;  dry steam ;

### > Electric controls

#### (Reference Description)

- ⑩** MAIN SWITCH: It is a 2-position selector that energises the machine if to (I) ON.  
the machine is de-energised if to (0) OFF.

12 V battery model:

**⑩** - MAIN SWITCH:

- (I) ON: machine works on mains power
- (0) OFF: the machine is unpowered
- (II) ON: machine works on battery power

**⑪** BOILER ON button: press to turn the boiler on.

**⑫⑬** THERMO REGULATOR: refer to paragraph "Temperature adjustment".

**⑭** Display:

- Temperature indicator
- Indicates "H<sub>2</sub>O" when water is missing from the tank.
- Indicates "GAS" when diesel is missing from the tank.

### > Steam gun

#### Use of the steam gun

- Plug the lance jack into the appropriate socket and lock it with the two levers;
- To obtain a spray of steam, press the trigger on the pistol grip;

#### ⚠ **WARNING:**

- For any subsequent adjustment, setting or replacement of parts not foreseen in this manual, please contact qualified personnel at the manufacturer or resale outlet.
- Before carrying out any replacement, ensure that the main switch is in the (0) OFF position.

### > START-UP

#### Description of the start sequence

After carrying out all the connections and preventative inspections described in the previous chapters, start the machine according to the following instructions:

- 1) Before starting the generator, fill the tanks with water and DIESEL up to the set level.
- 2) Press the main switch situated on the control panel to the ( I ) ON **⑩** position -for working on mains power

or

( II ) ON - for working on battery

**⚠ IMPORTANT:** the machine is battery operated with either the plug attached to the electrical mains or the machine operated with the plug disconnected from the electrical mains.

- 3) Press the **BOILER ON** button situated on the control panel to ( I ) **⑪**.
- 6) If the display show H<sub>2</sub>O , it means that there is no water in the tank. Fill the tank (see "Filling the tanks with water and detergent")

## > TO SPRAY DETERGENT

To spray and mix the detergent with steam:

- Press button ⑰ on the pistol grip.

## > Machine stop (at end of work)

At the end of the work shift, stop the machine in the following way:

- 1) Press boiler switch button to (0) OFF ⑪
- 2) Press main switch to (0) OFF ⑩.
- 3) Unplug the machine from the electrical power supply.

### **Boiler steam discharge**

Follow the instructions below:

- A few minutes before the end of the work shift, turn off the boiler by pressing the **BOILER START** luminous green push-button, continuing to use the steam gun until the pressure gauge indicates a value of **0-1 bar**;

**IMPORTANT:** Should it be necessary for any reason to de-activate the machine quickly, place the main switch on the control panel to the OFF position.

### **⚠ WARNING:**

- ⚠ V15 While the machine is functioning, it is strictly forbidden to remove safety devices set by the Manufacturer for the purpose of protecting the operator against incidents.
- Only skilled and qualified operators must use the machine.
- Avoid aiming the steam lance towards

personnel or delicate objects such as plastic, crystal or other materials which may melt or deteriorate with contact to steam at **180°C**.

- Never leave the machine unattended.
- Always remove the power supply from the machine before filling the tanks.
- The machine does not work if distilled water is used to fill the tank

## CARE AND MAINTENANCE

**IMPORTANT:** Before doing any work on the cleaner, discharge the pressure and disconnect the electricity and water supplies.

### SEE ROUTINE MAINTENANCE TABLE

#### **⚠ WARNING**

Before any maintenance or replacement activity, remember to:

- stop the machine (MAIN SWITCH turned to OFF)
- unplug it.

⚠ K1 Maintenance, replacement or servicing activities described in this handbook must be entrusted only to skilled operators familiar with the technology used on the machine.

⚠ K2 Consult qualified personnel at the manufacturer or sales outlet for any adjustment, tuning or replacement actions not included in this manual.

OPERATION	MACHINE PART	PERIODICITY	
1 Boiler cleaning	1 Remove limestone from the boiler	1 Every year	Authorized After Sales Service
2 Visual checks	2 Machinery + gun	2 Every week	The user
	2 Electrical parts		
	2 Integrity of the water and steam hoses and gun	2 Every mont	The user
3 Cleaning the burner	3 Ignition electrodes, Diesel nozzle	3 Every year	Authorized After Sales Service
4 General cleaning	4 External cleaning	4 Every week	The user

The safety valve and accessories should be checked according to the provisions of DM 329/04 and the national regulations and laws.

### Machine general cleaning

Once a week, remove all the dust from the machine using compressed air.

Clean the machine body externally with suitable detergents.

### ⚠ WARNING:

Always wear protective gloves when cleaning the machine.

---

## TROUBLESHOOTING

(see table)

- **22WARNING:** To ensure machine safety, use only original spare parts supplied or approved by the manufacturer.

---

### Machine noise level

Determination of the resonant level: **75 dB (A)**

👉 **IMPORTANT:** the machine shows no adverse indications if used throughout the working day and complies with the provisions of Legislative Decree No. 277 of 15/8/91 .

---

## WARRANTY CONDITIONS

All our machines are subjected to strict tests and are covered against manufacturing defects in accordance with applicable regulations. The warranty is effective from the date of purchase.

**The following are not included in the warranty:** - Parts subject to normal wear. - Rubber parts, charcoal, filters and the accessories and optional accessories. - Accidental damage, caused by transport, neglect or inadequate treatment, incorrect or improper use and installation failing - The warranty shall not cover any cleaning operations to which the operative components may be subjected, such as clogged nozzles and filter blocked due to limestones.

## DISPOSAL (WEEE)



As owner of an electrical or electronic product, you are not allowed by law (according to EU-Directive 2002/96/EC of 27 January 2003 on waste electrical and electronic equipment and the particular national laws of the EU-Member States transforming this Directive) to dispose of this product or its electrical/electronic accessories as unsorted domestic waste. You shall use the designated gratis possibilities for return instead..

	TROUBLES	CAUSES	SOLUTIONS	
1	1 THE GENERATOR PRESSURE DOES NOT INCREASE	1- Pressure switch 1-Burner 1-Resistance temperature detector PT100	1-Check the pressure switch 1-Check electrodes, diesel nozzle 1-Check that the temperature is at least 150°C	- Authorized After Sales Service - The user - The user
2	2 THE PUMP CANNOT RUN  2.1 It loads no water  2.2 Sound allarm	2.1 The water tank is empty 2.1 Pump 2.1 Clogged filter  2.2 Lack of water in the tank 2.2 Check the electronic level  2.2 water solenoid valve	2.1 Fill the tank 2.1 Replace the pump 2.1 Clean the filter  2.2 Fill the tank 2.2 Replace the solenoid valve 2.2 Check and eventually replace it	- The user - Authorized After Sales Service - The user  - The user  - Authorized After Sales Service
3	3 THE SAFETY VALVE OPENS REPEATEDLY  3.1 It keeps on loading water	3.1Boiler water level probe  3.1Pressure switch  3.1Safety valve	3.1Clean the probe discharging boiler pressure  3.1Replace the pressure switch and check that the connection discharging tube is free from incrustations. 3.1Replace the safety valve	- Authorized After Sales Service  - Authorized After Sales Service  - Authorized After Sales Service The safety valve can be replaced only by or qualified service center. Safety valve replacement must be set at 12 bar and be accompanied by certified PED as provided for category IV

## INDICATIONS GÉNÉRALES

### > UTILISATION PRÉVUES

- Les performances et la simplicité d'utilisation de l'appareil en permettent un usage **PROFES-SIONNEL**.
- Le générateur de vapeur pour le nettoyage industriel permet de nettoyer et de désinfecter n'importe quel objet de façon simple et écologique, même aux endroits les plus difficiles, avec ou sans l'aide de produits détergents.

### > Données techniques

(voir plaque données techniques)

### > SYMBOLES



**ATTENTION!** Redoublez d'attention pour des motifs de sécurité.



**IMPORTANT**



**FERMÉ**



**OUVERT**



**SI INCLUE (optionnelle, pas fournie)**



**ATTENTION!** ne pas toucher .

- une plaquette de mise en garde relative au danger d'émission de chaleur - vapeur;



**ATTENTION!** ne pas inhaler



Réservoir de détergent



**eau seulement**



**ATTENTION!** Danger provoqué par de la vapeur bouillante.

## SECURITÉ

### > AVERTISSEMENTS

**⚠ ATTENTION!** Redoublez d'attention pour des motifs de sécurité.

### PRINCIPALES MISES EN GARDE

**⚠01ATTENTION:** Appareil ne devant être utilisé qu'en plein air.

**⚠02ATTENTION:** Toujours débrancher, à la fin de chaque utilisation, l'alimentation électrique ainsi que le raccordement au réseau de distribution d'eau.

**⚠03ATTENTION:** Ne pas utiliser l'appareil si le câble électrique ou des parties importantes de l'appareil même sont détériorés (ex.: dispositifs de sécurité, tube haute pression, pistolet, etc.).

**⚠04ATTENTION:** Cet appareil a été conçu pour être utilisé avec le détergent fourni ou préconisé par le fabricant, type shampooin neutre à base de tensioactifs biodégradables non ioniques. Le recours à d'autres détergents ou d'autres substances chimiques peut compromettre la sécurité de l'appareil.

**⚠05a ATTENTION:** Avant d'utiliser l'appareil s'assurer que toute personne se trouvant près de celui-ci portent des vêtements de protection, dans le cas contraire ne pas l'utiliser.

**05b** - pendant l'utilisation, éloigner toute personne ou animal situé dans un rayon de 5 m.

**05c** - travailler toujours avec des vêtements appropriés pour se protéger contre le rebond possible de matériau soulevé par le jet d'eau haute pression.

**05d** - Ne touchez pas la fiche électrique et cet appareil avec les mains mouillées et les pieds nus.

**05e** - Porter des lunettes de protection et des chaussures avec semelles en caoutchouc.

- LE PORT DE GANTS DE PROTECTION EST OBLIGATOIRE LORSQU'ON UTILISE LA MACHINE.

- LE PORT DE LUNETTES DE PROTECTION EST OBLIGATOIRE LORSQU'ON UTILISE LA MACHINE.

**⚠06ATTENTION:** Le jet de la lance ne doit pas être dirigé vers les parties mécaniques contenant de la graisse lubrifiante: dans le cas contraire la graisse sera dissoute et répandue sur le terrain. Les pneus et valves de gonflage ne doivent être nettoyés qu'en



maintenant le jet à une distance de 30 cm minimum, sinon le pneu/la valve risque d'être endommagé(e) par le jet haute pression. Le premier symptôme est la décoloration des pneus. Tout pneu/toute valve de gonflage détérioré(e) représente un danger de mort.



**07ATTENTION:** Les jets haute pression peuvent être dangereux s'ils ne sont pas correctement utilisés. Ne pas les diriger sur des personnes, des animaux, des appareils électriques branchés ou sur l'appareil lui-même

**08ATTENTION:** Les tubes flexibles, les accessoires et les raccords haute pression sont importants pour la sécurité de l'appareil. N'utiliser que des tubes flexibles, des accessoires et des raccords prescrits par le constructeur (il est extrêmement important de conserver ces composants intacts en évitant qu'ils ne soient utilisés de façon impropre et en les protégeant contre les plis, les chocs et les abrasions).

**11ATTENTION:** Éteindre complètement l'appareil (interrupteur général sur (0)OFF) chaque fois qu'il est laissé sans surveillance.

**12ATTENTION:** Chaque machine est essayée dans ses conditions d'utilisation, il est donc normal que quelques gouttes d'eau soient présentes à l'intérieur.

**13ATTENTION:** Faire attention à ne pas endommager le câble électrique. Si le câble d'alimentation est endommagé, il doit être remplacé par le fabricant, son service après-vente ou une personne de qualification similaire afin d'éviter un danger.

**14ATTENTION:** Appareil avec fluide sous pression. Saisissez fermement le pistolet afin de prévenir a force de réaction. Utilisez seulement la buse de haute pression faisant partie de l'équipement en dotation de l'appareil.

**16ATTENTION:** Cet appareil n'est pas prévu pour être utilisé par des personnes (enfants compris) avec des capacités physiques, sensorielles ou mentales réduites, ou ayant un manque d'expérience et de connaissances sauf si elles ont été formées et sont encadrées par une personne responsable de leur sécurité pour l'utilisation de cet appareil.

**17ATTENTION:** Les enfants doivent être surveillés afin de s'assurer qu'ils ne jouent pas avec l'appareil.

**18ATTENTION:** Ne jamais mettre en marche le nettoyeur haute pression avant d'avoir complètement déroulé le tuyau pour haute pression.

**19ATTENTION:** Enrouler et dérouler le tuyau en faisant attention à ne pas renverser le nettoyeur hydrique sous pression.

**20ATTENTION:** En cas d'enroulement ou de déroulement du tuyau, la machine doit être à l'arrêt et le tuyau vide de pression (Fin de l'utilisation).

**21ATTENTION:** Risque d'explosion. Ne vaporiser pas de liquides inflammables.

**22ATTENTION:** Afin d'assurer la sécurité de l'appareil, utiliser uniquement des pièces détachées d'origine ou agréées par le fabricant.

**23ATTENTION:** Ne pas adresser le jet de l'appareil vers l'utilisateur même ou vers des autres personnes pour nettoyer vêtements ou chaussures

**24ATTENTION:** Ne pas permettre à des enfants ou à du personnel non formé d'utiliser l'appareil.

**ATTENTION:** L'eau qui passe par les dispositifs anti-refoulement est considérée eau non potable.

**XX ATTENTION:** débrancher toujours l'appareil de l'alimentation électrique, enlevant la fiche de la prise électrique, avant d'effectuer chaque types de maintenance et de nettoyage.

**XY ATTENTION:** tous rallonges non conformes peuvent se révéler dangereuses.

**XJ ATTENTION:** en cas d'utilisation d'une rallonge, la fiche et la prise devront être imperméables à l'eau.

**ATTENTION:** Il est absolument interdit d'utiliser la machine à des endroits ou dans des zones classées comme potentiellement explosives.

**ATTENTION:** Ne pas couvrir l'appareil en fonctionnement et ne pas le placer à un endroit mal ventilé.

**ATTENTION:** Ne pas utiliser l'appareil sous la pluie et ne pas diriger le jet sur celui-ci.

**ATTENTION:** Ne pas utiliser l'appareil sur des surfaces inflammables.

**ATTENTION:** - NE PAS TOUCHER L'APPAREIL AVEC LES MAINS MOUILLEES ET LES PIEDS NUS.

- NE PAS TIRER LE CABLE D'ALIMENTATION

OU LE NETTOYEUR POUR DEBRANCHER LA FICHE DE LA PRISE DE COURANT.

- SI DURANT LE FONCTIONNEMENT, IL DEVAIT Y AVOIR UNE COUPURE DE COURANT, ÉTEINDRE LA MACHINE (OFF) POUR DES RAISONS DE SÉCURITÉ.

△ K1 Toutes les opérations de réglage ou d'entretien décrites dans le présent manuel d'instructions ne doivent être effectuées qu'après avoir éteint la machine en plaçant l'interrupteur général sur off et avoir débranché le câble d'alimentation, à moins qu'il ne soit clairement indiqué que l'opération doit être exécutée lorsque la machine est allumée.

△ K2 Toutes les interventions de réglage ou de substitution non décrites dans ce manuel doivent être effectuées par un personnel qualifié et expérimenté, afin d'éviter d'éventuels accidents ou dommages à la machine et à l'opérateur.

△ K3 Avant toute utilisation de la machine, lisez attentivement le manuel d'instructions. Il vous fournira des indications importantes au sujet des mesures de sécurité à adopter durant l'installation, l'utilisation et les opérations d'entretien de la machine.

△ K4 La non observance des indications relatives à la sécurité pourrait provoquer de graves lésions personnelles et, en outre, causer de graves dommages à l'outillage.

△ K5 Conservez soigneusement ce livret pour une ultérieure consultation jusqu'au démantèlement de la machine.

Les procédures d'utilisation et d'entretien doivent être effectuées correctement; si ces procédures étaient négligées, le constructeur ne pourrait être considéré responsable des éventuels dommages causés à des personnes, à des animaux ou à des objets dérivant de la non observance de ce qui suit.

△ K6 Après avoir ôté l'emballage, assurez-vous de l'intégrité de la machine et de toutes ses composantes. En cas de doutes, adressez-vous directement à votre détaillant.

△ K7 Avant de brancher la machine, assurez-vous que les données présentes sur la plaquette d'identification correspondent bien à celles du réseau de distribution électrique.

△ K8 Avant d'effectuer une quelconque opération de nettoyage ou d'entretien, débranchez la machine du réseau d'alimentation électrique.

△ K9 Ne laissez pas la machine inutilement branchée. Éteignez l'interrupteur général de la machine lorsqu'elle n'est pas utilisée.

△ K10 En cas de panne et / ou de mauvais fon-

ctionnement, débranchez-la du réseau sans altérer les commandes et les équipements. Pour les réparations, adressez-vous uniquement à un centre d'assistance technique autorisé par le constructeur et demandez des pièces de rechange d'origine.

△ K11 Les tubes d'évacuation et de chargement, les gaines de protection, les électrovannes ne doivent pas être coupés ni altérés. En cas de dommage, débranchez la machine du réseau.

△ K12 Toute utilisation différente de celle pour laquelle la machine a été construite représente une condition anormale et pourrait causer des dommages à l'outil de travail et constituer un grave danger pour l'opérateur.

△ K13 Les étiquettes de mise en garde placées sur la face avant et sur les côtés de la machine ne doivent pas être ôtées ni cachées.

△ K14 Les instructions sont valables pour plusieurs modèles: certains détails pourraient, par conséquent, être différents en fonction du modèle de machine.

△ K15 Ne touchez pas ni ne faites fonctionner la machine en ayant les mains mouillées ou les pieds nus;

△ K16 Ne retirez pas les carters, les panneaux de fermeture des tableaux électriques sans avoir au préalable éteint la machine et avoir ôté les fiches d'alimentation électrique;

△ K17 Ne tirez pas sur le câble d'alimentation pour détacher la fiche de la prise de courant.

#### **Afin de prévenir incendies et explosions:**

△ K18 Maintenir l'aire autour de l'outillage libre de tous produits inflammables ou combustibles.

△ K19 Les instructions susmentionnées ne sont certes pas en mesure de prévenir tous les incidents; il revient donc à l'utilisateur d'agir avec le plus de précautions possibles.

△ K20 La machine ne doit en aucune manière être modifiée ou changée sans l'autorisation écrite du constructeur.

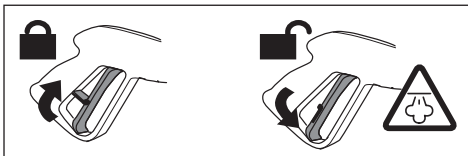
△ **ATTENTION:** Ne pas utiliser d'eau distillée! La machine ne fonctionnerait pas correctement.

△ **ATTENTION:** Ne jamais le déplacer en utilisant le câble d'alimentation ou celui du pistolet.

#### > **DISPOSITIFS DE SÉCURITÉ:**

△ **ATTENTION:** Le pistolet est doté d'un arrêt de sécurité. À chaque interruption de l'utilisation de la machine, il est important d'ac-

tionner l'arrêt de sécurité pour éviter toute ouverture accidentelle.



Dispositifs de sécurité:

- Soupape de sécurité
- Pressostat
- Thermostat
- Pompe avec une soupape de by-pass ou dispositif d'arrêt.

## > STABILITÉ

**⚠ ATTENTION:** L'appareil doit être toujours maintenu en position horizontale, de façon sûr et ferme

## > ALIMENTATION EN EAU

Branchement hydrique

**⚠ ATTENTION (symbol):** l'appareil n'est pas indiqué pour la connection au réseau de l'eau potable.

Le nettoyeur ne peut être raccordé directement au réseau public de distribution de l'eau potable que si, dans la tuyauterie d'alimentation, se trouve un dispositif antireflux avec vidange conforme aux normes en vigueur.

S'assurer que le tuyau ait un diamètre d'au moins 13 mm et qu'il soit renforcé.

**⚠ ATTENTION:** L'eau qui passe par les dispositifs anti-refoulement est considérée eau non potable.

**🔧** Aspirer uniquement de l'eau filtrée ou propre. Le robinet de prélèvement de l'eau doit garantir une arrivée correspondante au double du débit de la pompe.

- Température maximale de l'eau à l'entrée: 40°C
- Pression maximale de l'entrée d'eau: 1Mpa
- Placer le nettoyeur le plus près possible du réseau d'alimentation en eau.

Le non-respect des conditions susmentionnées provoque non seulement de graves dété-

riorations mécaniques à la pompe mais aussi la déchéance de la garantie.

### Alimentation en eau par un robinet

- A la prise d'eau de l'appareil, raccordez un flexible d'alimentation (non livré d'origine) et connectez-le à la source d'eau.
- Ouvrez le robinet d'eau.

### Alimentation en eau à partir de

#### **Réservoir d'eau intégré**

- Éteindre la machine en plaçant l'interrupteur général sur OFF;
- effectuer le remplissage des réservoirs;

**⚠ ATTENTION:** Ne pas utiliser d'eau distillée! La machine ne fonctionnerait pas correctement.

## > ALIMENTATION ÉLECTRIQUE

- Le branchement électrique de l'appareil doit être conforme à la norme IEC 364.

**🔧** Avant de brancher l'appareil, s'assurer que les données de la plaque correspondent aux données du réseau électrique et que la prise est protégée par un interrupteur magnétothermique différentiel "disjoncteur" ayant une sensibilité d'intervention inférieure à 0,03 A – 30 ms.

- En cas d'incompatibilité entre la prise et la fiche de l'appareil, remplacer la prise par une autre de même type. Cette opération doit être effectuée par du personnel professionnellement qualifié.
- Ne pas utiliser l'appareil en cas de température ambiante inférieure à 0°C, si celui-ci est doté d'un câble en PVC (H VV-F).

**⚠ XY ATTENTION:** tous rallonges non conformes peuvent se révéler dangereuses.

**⚠ XJ ATTENTION:** en cas d'utilisation d'une rallonge, la fiche et la prise devront être imperméables à l'eau.

Le câble doit présenter les dimensions indiquées dans le tableau ci-dessous.

230-240V	400-415V
3G 2,5 mm <sup>2</sup>	4G 2,5 mm <sup>2</sup>
max 20 m	max 30 m

## UTILISATION

### > DEBALLAGE

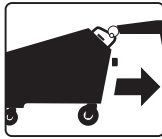
(voir fig. **E**)

Retirer les crochets supérieurs et inférieurs qui fixent le carton à la palette. Dégager la cage en carton, appuyer deux roues de la machine au sol et dégager la palette.

### > TRANSPORT DE LA MACHINE

Pour déplacer l'appareil, utiliser uniquement la poignée dont il est équipé. .

**⚠ ATTENTION:** Ne jamais le déplacer en utilisant le câble d'alimentation ou le tuyau du pistolet



### > DESCRIPTION DU L'APPAREIL

voir fig. **A**

- ① réservoir détergent
- ② poignée
- ③ prise branchement pistolet
- ④ câble d'alimentation électrique
- ⑤ entrée eau
- ⑥ réservoir Diesel
- ⑦ réservoir eau

voir fig. **D**

- ⑧ régulateur vapeur sèche / vapeur humide
- ⑨ manomètre
- ⑩ interrupteur général ON/OFF
- ⑪ interrupteur chaudière
- ⑫ + régulateur température
- ⑬ - régulateur température
- ⑭ écran du thermostat

voir fig. **A**

- ⑮ pistolet vapeur + tuyau souple
- ⑯ accessoire
- ⑰ bouton distributeur détergent

voir fig. **E**

- ⑱ Interrupteur inverser (mod. 12V)
- ⑲ Voyants batterie (mod. 12V)

### > INSTALLATION ET MISE EN MARCHÉ

**👉 IMPORTANT :** La température de la pièce d'installation de la machine devra être comprise entre 10°C et 35°C.

### RAVITAILLEMENT

**Diesel** (voir fig. **A**) 25 l

Remplir le réservoir avec le combustible indiqué sur la plaque données techniques (Diesel). Eviter que le réservoir ne se vide durant le fonctionnement afin de ne pas endommager la pompe du gazole.

**⚠ ATTENTION:** L'utilisation de combustibles non adaptés peut causer un danger.

**Détergent** (voir fig. **A**) 2,4 l

Remplir le réservoir du **détergent** avec des produits conseillés adaptés au type de lavage à effectuer.

**⚠ ATTENTION:** Utiliser uniquement des détergents liquides, éviter absolument des produits acides ou très alcalins. Nous vous conseillons d'utiliser nos produits qui ont été étudiés spécialement pour l'utilisation avec cet appareil.

**Eau** (voir fig. **A**) 25 l

voir chapitre: "ALIMENTATION HYDRIQUE"

### > AVANT LA 1° UTILISATION

Modèle à batterie 12 V

- s'assurer que l'interrupteur général ⑩ soit sur (0) OFF

voir fig. **E**

- Dévisser les 2 poignées et soulever la protection
- Accrocher la prise à l'inverseur.
- Positionner l'interrupteur de l'inverseur sur (I) ON ⑱.
- L'indicateur lumineux "LED" s'allume.
- Baisser la protection et visser les 2 poignées.

## > BATTERIE

(Modèle à batterie 12 V)

- Contrôler le niveau de charge de la batterie et procéder à la recharge :
- (19) indicateur lumineux "led" vert batterie chargée
- (19) indicateur lumineux "led" jaune batterie chargée 50%
- (19) indicateur lumineux "led" rouge batterie déchargée

Pour charger la batterie :

- Amener l'interrupteur sur (10) (0) OFF
- Brancher la fiche à la prise de courant électrique
- Le chargeur est en train de charger

**IMPORTANT:** Le chargeur fonctionne également avec l'interrupteur principal (10) en position (I) (II) (0).

**IMPORTANT:** Suivre le manuel d'utilisation et de sécurité du constructeur des batteries.

## > Kit de sablage

uniquement Modèle **Graffiti Waster**"

(voir fig. **F G H I**)

Avec les bons accessoires, on peut effectuer des travaux de sablage.

- Remplir la jerrycane pour sable (sable non fourni) avec du sable pour sablage, sable calibré Ø 0,5 mm.

**IMPORTANT:** utiliser du sable sec.

## > RÉGLAGE DE LA TEMPÉRATURE

(vedi fig. **D**)

Pour effectuer le réglage de la température, agir sur le thermorégulateur qui se trouve sur le panneau de commande.

Cet appareil est muni d'un thermorégulateur électronique qui permet de contrôler et de régler la température, et donc la pression dans la chaudière depuis un minimum de 5 bars jusqu'à un maximum de **10 bar**.

- Au moment de la mise en marche de l'appareil, l'écran indique la température lue dans la chaudière.

Pour effectuer le réglage de la température, procéder comme ce qui suit :

- Garder (+) et (-) enfoncés en même temps pendant quelques secondes
- Appuyer sur le bouton (+) pour augmenter la température ou sur le bouton (-) pour la diminuer.

Afin de pouvoir travailler à **10 bar**, le thermorégulateur doit absolument être réglé sur **190°C**.

TABLEAU COMPARATIF ENTRE DEGRES CENTIGRADES ET PRESSION VAPEUR EN BAR

° C	bar	<b>ATTENTION:</b> La machine est
152	5	programmée à la température
159	6	maximale de <b>190°C</b> .
165	7	- Pour chaque intervention de
170	8	réglage, de mise en phase ou de
175	9	remplacement non traitée dans
180	10	ce manuel, consulter le personnel

qualifié du fabricant ou du revendeur.

- Différents réglages sont possibles de façon à adapter la machine aux différentes exigences de production

## > RÉGLAGE QUANTITÉ VAPEUR ET EAU

(voir fig. **D**)

Pour effectuer le réglage de la quantité de vapeur et d'eau à distribuer, il faut agir sur le bouton de réglage **(8)**.



vapeur humide;



vapeur sèche ;

## > COMMANDES ÉLECTRIQUES

(référence - description)

- ⑩ - INTERRUPTEUR GENERAL : sélecteur à 2 positions qui donne du courant à la machine si en position (I) ON. Si en position (0) OFF, la machine est désarmée.

Modèle à batterie 12 V :

- ⑩ - INTERRUPTEUR GENERAL :  
 (I) ON : fonctionnement à courant électrique  
 (0) OFF : la machine est désarmée  
 (II) ON : fonctionnement à batterie

- ⑪ - Bouton de MISE EN MARCHÉ CHAUDIÈRE : à enfoncer pour mettre la chaudière en marche.

- ⑫⑬ - THERMOREGULATEUR : se reporter au paragraphe "Réglage de la température"

- ⑭ - Ecran :  
 - Indicateur de la température  
 - Signal "H2O" : quand l'eau manque dans le réservoir.  
 - Signal "GAS" - quand le DIESEL manque dans le réservoir.

## > PISTOLET À VAPEUR

### Utilisation du pistolet à vapeur

- Introduire la fiche dont est équipé le pistolet dans la prise adaptée puis bloquer avec les deux leviers;
- pour obtenir la distribution de vapeur, actionner le levier du pistolet ;

### ⚠ ATTENTION:

- Pour toute intervention de réglage, de mise en phase et de remplacement non traitée dans ce manuel, consulter le personnel qualifié du Fabricant ou du Revendeur.
- Pour toute intervention de remplacement, s'assurer que : l'interrupteur général soit en position (0) OFF.

## > MISE EN MARCHÉ

### Description de la séquence de mise en marche :

Après s'être assuré d'avoir effectué tous les branchements et les contrôles préalables décrits dans les chapitres précédents, mettre la machine en marche en agissant comme décrit ci-dessous :

- 1) Avant de procéder à l'allumage du générateur, amener les réservoirs d'eau et de DIESEL à niveau.
- 2) Appuyer sur l'interrupteur général qui se situe sur le panneau de commande ⑩, en position ( I ) ON - fonctionnement avec réseau électrique

ou bien

( II ) ON - fonctionnement avec batterie

**IMPORTANT:** la machine fonctionne aussi bien avec la fiche attachée au réseau électrique qu'avec la fiche détachée de la prise électrique.

- 3) Appuyer sur le bouton d'ALLUMAGE **CHAUDIÈRE** ⑪, qui se trouve sur le panneau de commande ( I ).

## > DISTRIBUTION DU DÉTERGENT

Pour distribuer et mélanger le détergent avec la vapeur :

Appuyer sur le bouton ⑰ sur le pistolet.

## > Arrêt (fin de travail)

A la fin du cycle de travail, pour arrêter la machine, il faut :

- 1) ⑪ interrupteur CHAUDIÈRE sur (0) OFF
- 2) ⑩ interrupteur général sur (0) OFF
- 3) Débrancher la fiche de l'alimentation électrique.

### Vidange chaudière

Agir de la façon suivante :

- quelques minutes avant la fin du cycle de travail, éteindre la chaudière à l'aide du bouton lumineux d'ALLUMAGE **CHAUDIÈRE** et continuer à utiliser le pistolet jusqu'à ce que la manomètre indique une pression de **0 à 1 bar** ;

### **IMPORTANT:**

Si, pour quelque raison que ce soit, on devait désarmer la machine rapidement, amener l'inter-

rupteur général, qui se trouve sur le panneau de contrôle, en position OFF.

#### **⚠ ATTENTION:**

V15 Il est formellement interdit, durant le fonctionnement de la machine, de retirer les protections prévues par le Fabricant afin de protéger la sécurité de l'opérateur.

- L'utilisation de la machine est autorisée à un personnel expert et qualifié.
- Eviter de diriger le pistolet vapeur contre des personnes ou des objets délicats comme plastique, cristal ou autre matériau qui pourrait fondre ou se détériorer en contact avec la vapeur à **180°C**.
- Ne jamais laisser l'appareil sans surveillance.
- Chaque fois qu'on remplit le réservoir, désengager le courant.
- La machine ne fonctionne pas si l'on effectue le remplissage du réservoir eau avec de l'eau distillée.

## **SOIN ET ENTRETIEN**

**⚠ ATTENTION:** Avant d'effectuer un entretien quelconque de l'appareil, vidanger la pression, retirer le branchement électrique et hydrique.

### **> VOIR TABLEAU D'ENTRETIEN**

#### **⚠ ATTENTION:**

Avant d'effectuer une quelconque intervention d'entretien ou de remplacement, ne jamais oublier de :

- Arrêter la machine (sélecteur INTERRUPTEUR GENERAL en position OFF),
- Débrancher le câble d'alimentation électrique.

**⚠ K1** Les opérations d'entretien, de remplacement et de réparation doivent être confiées à un personnel technique qualifié qui connaît les technologies appliquées à la machine.

**⚠ K2** Pour toute intervention de réglage, de mise en phase et de remplacement non abordée dans ce manuel, consulter le personnel qualifié du Fabricant ou du Revendeur.

La soupape de sécurité et les accessoires doivent être contrôlés suivant ce qui est établi par le DM 329/04.

### **Nettoyage général de la machine**

Tous les week-ends, nettoyer la machine en retirant

la poussière à l'aide d'air comprimé. Effectuer un nettoyage externe du corps de la machine avec des produits détergents adaptés.

#### **⚠ ATTENTION:**

Toujours porter des gants de protection durant le nettoyage de la machine.

## **INCONVENIENTS ET REMEDES**

**⚠22 ATTENTION:** Afin de garantir la sécurité de la machine, utiliser uniquement des pièces de rechange originales du producteur ou approuvées par le constructeur.

### **Niveau bruit de la machine**

Détermination du niveau sonore : 75 dB (A)

**👉 IMPORTANT** la machine ne présente aucune contre-indication pour une utilisation continue durant la journée de travail et répond à ce qui est prévu par le D.L. N° 277 du 15/08/91.

## **CONDITIONS DE GARANTIE**

Tous nos appareils ont été soumis à de nombreux essais et sont sous garantie pour tous les défauts de fabrication conformément aux normes en vigueur. La garantie s'applique à partir de la date d'achat du produit.

**Sont exclus de la garantie:** Les parties sujettes à normale usure; Les composants en gomme, les balais de charbons, les filtres, les accessoires et les accessoires sont en option. - Les dommages accidentels dus au transport, à négligence et à une utilisation incorrecte, provoqués par une mise en place impropre ou incorrect. - La garantie n'envisage pas le nettoyage des organes de fonctionnement, des filtres et buses obstrués des incrustations, es

## ÉLIMINATION



En tant que propriétaire d'un appareil électrique ou électronique, la loi (conformément à la directive UE 2002/96/CE du

27 janvier 2003) vous défend d'éliminer ce produit ou ses accessoires électriques/électroniques comme un déchet domestique solide

urbain et vous impose au contraire de l'éliminer dans les centres de collecte prévus à cet effet.

On peut éliminer le produit directement du distributeur moyennant l'achat d'un nouveau produit, équivalent à celui que l'on doit éliminer

OPÉRATION	PARTIE DE LA MACHINE	PÉRIODICITÉ	
1 Nettoyage chaudière	1 Nettoyage chaudière pour le calcaire	1 Chaque année	Centre d'assistance technique autorisé
2 Contrôle visuel	2 Machine + pistolet	2 Hebdomadaire	Utilisateur
	2 Parties électriques		
	2 Etanchéité conduits vapeur et eau, pistolet	2 Mensuel	Utilisateur
3 Nettoyage brûleur	3 Electrodes mise en marche	3 Hebdomadaire	Centre d'assistance technique autorisé
	3 Buse gazole	3 Chaque année	Centre d'assistance technique autorisé
4 Nettoyage général	4 Externe	4 Hebdomadaire	Utilisateur



	PROBLÈMES	CAUSES	SOLUTIONS	
1	LE GÉNÉRATEUR NE MONTE PAS EN PRES-SION	1- Pressostat 1- Brûleur 1- Thermo-résistance PT100	- Contrôler le pressostat - Vérifier électrodes, buse gazole - Contrôler que la température indique au moins 150°C	- Centre Assistance Autorisé - Utilisateur - Utilisateur
2	LA POMPE de l'eau NE FONCTIONNE PAS  2.1 Ne charge pas d'eau  2.2 Signal sonore	2.1- Réservoir eau vide 2.1- Pompe 2.1- Filtre obstrué  2.2- Manque d'eau dans le réservoir 2.2- Contrôler flotteur	- Remplir le réservoir - Remplacer la pompe - Nettoyer le filtre  - Remplir le réservoir - Contrôler le flotteur, le remplacer si nécessaire	- Utilisateur - Centre Assistance Autorisé - Utilisateur  - Utilisateur - Centre Assistance Autorisé
3	LA SOUPAPE DE SECURITE S'OUVRE REGULIÈREMENT  3.1 Charge de l'eau sans arrêt	3-Sonde niveau eau chaudière  3-Pressostat  3-Soupape de sécurité	- Nettoyer la sonde en vidangeant la pression dans la chaudière  - Remplacer le pressostat et contrôler que le tuyau de vidange soit libre d'incrustations.  - Remplacer la soupape de sécurité	- Centre Assistance Autorisé  - Centre Assistance Autorisé  - Centre Assistance Autorisé La soupape de sécurité peut être remplacée uniquement par un personnel qualifié ou par les centres d'assistance. La soupape de sécurité de substitution doit être calibrée à 12 bars et être munie du certificat PED conformément à ce qui est prévu pour la catégorie IV PED

## ENLEITUNG

### > BESTIMMUNGSGEMÄSSER GEBRAUCH

- Die Leistungen und die Einfachheit der Benutzung des Gerätes entsprechen einer PROFESSIONELLEN Verwendung.
- Der Dampferzeuger ist ein leicht zu bedienender und umweltfreundlicher Dampfreiniger und Desinfizierer für beliebige Gegenstände und kann auch an schwierigen Stellen sowohl mit als auch ohne Reinigungsmittel verwendet werden.

### > TECHNISCHE DATEN

(siehe das Typenschild)

### > SYMBOL



**ACHTUNG!** Wichtiger Hinweis, der aus Sicherheitsgründen zu beachten ist.



**WICHTIG**



**VERRIEGELT**



**OFFEN**



**WENN VORHANDEN**  
(siehe Verpackung)



Warnung: nicht berühren, - Ein Hinweisschild hinsichtlich der Gefahr durch Hitze und Dampfaustritt; Technische Merkmale der Maschine



Warnung: nicht einatmen



Reinigungsmittelbehälter



**nur Wasser (Behälter)**



Gefahr durch heißen Wasserdampf.

## SICHERHEIT

### > WARNHINWEISE

**⚠️ACHTUNG!** Wichtiger Hinweis, der aus Sicherheitsgründen zu beachten ist.

### **DIE WICHTIGSTEN HINWEISE**

**⚠️ 01 ACHTUNG:** Gerät darf nur im Freien benutzt werden.

**⚠️ 02 ACHTUNG:** Nach Beendigung jeder Arbeit Strom- und Wasserversorgung immer absperren.

**⚠️ 03 ACHTUNG:** Das Gerät nicht benutzen, wenn das Stromkabel oder wichtige Geräteteile beschädigt sind, z.B. Sicherheitsvorrichtungen, Hochdruckschlauch der Pistole usw.

**⚠️ 04 ACHTUNG:** Dieses Gerät wurde für den Einsatz mit dem vom Hersteller beigestellten oder vorgeschriebenen Reinigungsmittel (Typ neutrales Reinigungs-Shampoo auf der Basis biologisch abbaubarer anionischer Tenside) entwickelt. Die Verwendung anderer Reinigungsmitteln oder chemischer Substanzen kann die Sicherheit des Gerätes beeinträchtigen.

**⚠️ ACHTUNG:** 05a- Das Gerät nicht in der Nähe von Personen benutzen, es sei denn, sie tragen Schutzkleidung.

05b- Das Gerate nicht verwenden wenn sich andere Personen oder Tier in Reichweite (5 M.) befinden;

05c-Benutzen Sie das Gerate immer mit entsprechender Kleidung, um sich von dem Material aus dem Jet-Hochdruckreiniger entfernt schützen.

05d- Berühren Sie nicht das Gerät und Stecker mit nassen Händen und nackten Füßen.

05e- Es wird empfohlen einen Schutzbrille und Schuhsohle in Gummi zu tragen

- BEI VERWENDUNG DER MASCHINE HAT DER BEDIENTER SCHUTZHANDSCHUHE ZU TRAGEN.

- BEI VERWENDUNG DER MASCHINE HAT DER BEDIENTER EINE SCHUTZBRILLE ZU TRAGEN

**⚠️ 06 ACHTUNG:** Bei der Reinigung von Fahrzeugen darf der Strahl nicht direkt auf Achslager gerichtet werden, da sonst das Fett ausgewaschen wird. Fahrzeugreifen/Reifenventiledüfennurmit einem Mindestabstand von 30 cm gereinigt werden, sonst kann der Fahrzeugreifen/ Reifenventil durch den Hochdruckstrahl beschädigt werden. Erstes Anzeichen hierfür ist eine Verfärbung des Reifens.

Beschädigte Fahrzeugreifen/Reifenventile sind lebensgefährlich.



**07ACHTUNG:**

Hochdruckwasserstrahlen können gefährlich sein, wenn sie auf unangebrachte Weise benutzt werden. Der Strahl darf nicht auf Personen, Tiere, eingeschaltete Elektrogeräte oder das Gerät selbst gerichtet werden.

**08ACHTUNG:** Die Hochdruckschläuche, Zubehörteile und Anschlüsse sind wichtig für die Sicherheit des Gerätes. Benutzen Sie nur die vom Hersteller vorgeschriebenen Schläuche, Zubehörteile und Anschlüsse (es ist äußerst wichtig, dass diese Teile unversehrt bleiben, daher eine unangebrachte Verwendung vermeiden und sie vor Knicken, Stößen und Abschürfungen schützen).

**11ACHTUNG:** Das Gerät jedes Mal völlig ausschalten (Hauptschalter in Position (0)OFF), wenn es unbeaufsichtigt bleibt.

**12ACHTUNG:** Jede Maschine wird einer Endkontrolle unter Benutzungsbedingungen unterzogen, daher ist es normal, dass sich in ihrem Innern noch ein paar Wassertropfen befinden.

**13ACHTUNG:** Darauf achten, dass das Stromkabel nicht beschädigt wird. Beschädigte Anschlussleitung unverzüglich durch autorisierten Kundendienst/ Elektro-Fachkraft austauschen lassen.

**14ACHTUNG:** Die Maschine enthält unter Druck stehende Flüssigkeiten. Die Spritzpistole gut festhalten, um der Reaktionskraft vorzubeugen. Nur die der Maschine beige stellte Hochdruckdüse verwenden.

**16ACHTUNG:** Dieses Gerät ist nicht für die Nutzung durch Personen (einschließlich Kinder) mit stark reduzierten physischen, sensorischen oder geistigen Fähigkeiten oder Mangel an Erfahrung und Wissen, es sei denn, sie Überwachung oder Belehrung über die Verwendung des Geräts durch eine verantwortliche Person für Ihre Sicherheit gegeben wurden.

**17ACHTUNG:** Die Kinder sollten beaufsichtigt werden, um sicherzustellen, dass sie nicht mit dem Gerät spielen.

**18ACHTUNG:** Nehmen Sieden Hochdruckreiniger erst in Betrieb, wenn der Hochdruckschlauch vollkommen ausgerollt ist.

**19ACHTUNG:** Beim Auf- und Abwickeln des Schlauches darauf achten, dass der Hochdruckreiniger nicht umkippt.

**20ACHTUNG:** Beim Auf- und Abwickeln des Schlauches muss die Maschine ausgeschaltet und

das Rohr druckentlastet sein (betrieb Beenden).

**21ACHTUNG:** Explosionsgefahr. Sprühen Sie keine brennbaren Flüssigkeiten..

**22ACHTUNG:** Die Maschinensicherheit zu gewährleisten, verwenden Sie nur Original-Ersatzteile vom Hersteller oder vom Hersteller zugelassen.

**23ACHTUNG:** Den Strahl nicht auf sich selbst oder andere Personen richten, um Schuhe oder Kleider zu reinigen.

**24ACHTUNG:** Nicht zulassen, dass das Gerät von Kindern oder ungeschultem Personal benutzt wird.

**ACHTUNG:** Das Wasser, das durch Rückfussverhinderer geflogen wird als nicht trinkbar ist.

**XXACHTUNG!** Das Gerät vom Stromnetz bei Loesen des Steckers von der Steckdose abtrennen, bevor Reinigungsarbeiten durchgeführt werden.

**XYACHTUNG:** Ungeeignete Verlängerungen können gefährlich sein.

**XJACHTUNG:** Bei Verwendung eines Verlängerungskabels müssen Steckdose und Stecker gegen Spritzwasser geschützt sein.

**ACHTUNG:** Während des Betriebs die Maschine in keine ungenügend belüftete Zone stellen und sie nicht decken.

**ACHTUNG:** Es ist zu vermeiden, die Maschine unter dem Regen zu benutzen und den Hochdruckstrahl gegen die Maschine selbst zu richten.

**ACHTUNG:** Haben Sie das Gerät nicht auf brennbaren Flächen.

**ACHTUNG:**

- DAS GERÄT NIEMALS MIT FEUCHTEN ODER NASSEN HÄNDEN UND BARFUSS ANFASSEN.
- NICHT AM GERÄTEKABEL ODER AM GERÄT SELBST ZIEHEN, UM DEN GERÄTESTECKER AUS DER STECKDOSE ZU ZIEHEN.
- SOLLTE WÄHREND DES BETRIEBES DER STROM AUSFALLEN, MUß DIE MASCHINE AUSSCHALTET WERDEN (SCHALTER AUF OFF POSITION).

**ACHTUNG:** Kein destilliertes Wasser verwenden! Die Maschine würde nicht richtig funktionieren.

**ACHTUNG:** Auf keinen Fall darf die Maschine am Netzkabel oder am Pistolenkabel gezogen werden.

**K1** SÄMTLICHE IN DER VORLIEGENDEN BEDIENUNGSANLEITUNG BESCHRIEBENEN EINSTELL- UND WARTUNGSARBEITEN DÜRFEN ERST VORGENOMMEN

WERDEN, NACHDEM DIE MASCHINE DURCH DREHEN DES HAUPTSCHALTERS AUF OFF ABGESCHALTET UND DER NETZSTECKER GEZOGEN WURDE, SOFERN NICHT AUSDRÜCKLICH ANGEGEBEN IST, DASS DIESER VORGANG BEI LAUFENDER MASCHINE DURCHFÜHRT WERDEN MUSS.

△K2 ALLE NICHT IN DER VORLIEGENDEN BEDIENUNGSANLEITUNG BESCHRIEBENEN EINSTELL- ODER WARTUNGSARBEITEN SIND VON FACHPERSONAL VORZUNEHMEN, UM PERSONEN- ODER SACHSCHÄDEN ZU VERMEIDEN.

△K3 VOR GEBRAUCH DER MASCHINE IST DIE BEDIENUNGSANLEITUNG ZU LESEN.

DIESE LIEFERT WICHTIGE HINWEISE ZU INSTALLATIONSSICHERHEIT, GEBRAUCH UND WARTUNG.

△V4 EINE NICHTBEACHTUNG DER SICHERHEITSHINWEISE KANN ZU SCHWEREN PERSONENSCHÄDEN FÜHREN UND DAS GERÄT BESCHÄDIGEN

△V5 DIE VORLIEGENDE BEDIENUNGSANLEITUNG IST ALS NACHSCHLAGEWERK BIS ZUR ENDGÜLTIGEN DEMONTAGE DER MASCHINE AUFBEWAHREN.

DIE GEBRAUCHS- UND WARTUNGSANLEITUNGEN SIND RICHTIG ZU BEFOLGEN; BEI NICHTBEACHTUNG ÜBERNIMMT DER HERSTELLER WEDER FÜR PERSONEN- NOCH FÜR SACHSCHÄDEN, DIE AUF AUSSERACHTLASSUNG DER NACHSTEHENDEN HINWEISE ZURÜCKZUFÜHREN SIND, EINE HAFTUNG.

△V6 NACHDEM DAS VERPACKUNGSMATERIAL ENTFERNT WURDE, SIND MASCHINE UND MASCHINENTEILE AUF IHREN EINWANDFREIEN ZUSTAND ZU ÜBERPRÜFEN. BEI ZWEIFELN WENDEN SIE SICH BITTE DIREKT AN DEN ZUSTÄNDIGEN HÄNDLER.

△V7 VOR ANSCHLUSS DER MASCHINE IST SICHERZUSTELLEN, DASS DIE DATEN AUF DEM MASCHINENSCHILD DEN DATEN DES STROMNETZES ENTSPRECHEN.

△V8 VOR DURCHFÜHRUNG VON BELIEBIGEN REINIGUNGS- ODER WARTUNGSARBEITEN IST DER MASCHINENSTECKER ZU ZIEHEN.

△V9 LASSEN SIE DIE MASCHINE NICHT UMSONST EINGESCHALTET. SCHALTEN SIE SIE STETS AM HAUPTSCHALTER AB.

△V10 BEI EINER STÖRUNG DEN STECKER ZIEHEN, OHNE DIE STEUERUNGEN ODER EINRICHTUNGEN ZU VERSTELLEN. ZUR INSTANDSETZUNG EINEN VOM HERSTELLER BEFUGTEN KUNDENDIENSTSERVICE HINZUZIEHEN UND DIE VERWENDUNG VON ORIGINALERSATZTEILEN VERLANGEN.

△V11 DIE ZU- UND ABLAUFLEITUNGEN, DIE SCHUTZUMMANTELUNGEN UND DIE MAGNETVENTILE DÜRFEN NICHT BESCHÄDIGT ODER VERSTELLT WERDEN. BEI BESCHÄDIGUNG DEN NETZSTECKER ZIEHEN.

V12 JEDER GEBRAUCH DER MASCHINE, DER DER URSPRÜNGLICHEN VERWENDUNG ENTGEGENSTEHEN, STELLT EINE ANORMALE BEDINGUNG DAR UND KANN SCHÄDEN VERURSACHEN UND DEN BEDIENER GE-

FÄHRDEN.

△V13 DIE HINWEISSCHILDER VORNE UND SEITLICH AN DER MASCHINE DÜRFEN WEDER VERSTECKT, NOCH ENTFERNT WERDEN.

△V14 DIE ANLEITUNGEN GELTEN FÜR VERSCHIEDENE MODELLE, DAHER KANN ES VON MASCHINENMODELL ZU MASCHINENMODELL UNTERSCHIEDE GEBEN.

△V15 DIE MASCHINE WEDER MIT NASSEN HÄNDEN ODER BARFUSS BERÜHREN ODER IN BETRIEB NEHMEN;

△V16 DIE MASCHINENVERKLEIDUNG UND DIE VERSCHLUSSPANEELN DER SCHALTKÄSTEN NICHT ENTFERNEN, OHNE DIE MASCHINE VORHER ABGESCHALTET UND DEN STECKER GEZOGEN ZU HABEN;

△V17 DEN STECKER NICHT AM KABEL ZIEHEND AUS DER STECKDOSE ZIEHEN.

## ZUR VERMEIDUNG VON BRÄNDEN UND EXPLOSIONEN:

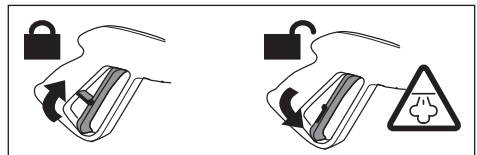
△V18 DEN BEREICH UM DAS GERÄT HERUM FREI VON BRENN- UND ENTZÜNDBAREN STOFFEN HALTEN.

△V19 DIE GENANNTEN HINWEISE REICHEN SICHERLICH ALLEIN NICHT AUS, UM JEGLICHEN BRAND AUSZUSCHLIESSEN, DAHER IST DER BETREIBER DAFÜR VERANTWORTLICH, DASS SEHR VORSICHTIG VORGEGANGEN WIRD.

△V20 DIE MASCHINE DARF OHNE SCHRIFTLICHE ERLAUBNIS DES HERSTELLERS NICHT AB- ODER VERÄNDERT WERDEN.

## > SICHERHEITSEINRICHTUNGEN

△ **ACHTUNG:** Die Pistole ist mit einer Sicherheitssperre ausgerüstet. Es ist wichtig, dass Sie jedes Mal, wenn die Benutzung des Gerätes unterbrochen wird, diese Sicherheitssperre betätigen, um ein zufälliges Öffnen zu verhindern.



### △ **ACHTUNG:**

Beveiligungen:

- Sicherheitssventil
- Betriebsdrukschakelaar
- Thermostat
- Pumpe mit einem Bypass-Ventil oder Stoppvor-

richtung.

## > STABILITÄT

**⚠ ACHTUNG:** Das Gerät darf nicht auf Halterungen, Sockeln oder ähnlichen Unterlagen aber auf Horizontalfläche, stetig und sicher gestellt werden.

## > WASSERVERSORGUNG

### Wasseranschluß

**⚠ ACHTUNG! (Symbol)** Durch einen Rückflussverhinderer geflossenes Wasser ist nicht trinkbar.

Der direkte Anschluss des Hochdruckreinigers an die Trinkwasserleitung ist nur dann zulässig, wenn in der Zuleitung eine vorschriftsmäßige Schutzvorrichtung gegen Rückfluss mit Ablauf installiert ist. Der Schlauchdurchmesser muss mindestens  $\varnothing$  13mm - 1/2 inch betragen; der Schlauch selbst muss verstärkt sein.

**⚠ ACHTUNG:** Das Wasser, das durch Rückflussverhinderer geflogen wird als nicht trinkbar ist.

**👉 WICHTIG:** Nur gefiltertes oder sauberes Wasser ansaugen. Der Wasserhahn muss mindestens eine der Förderleistung der Pumpe zweifach Wassermenge liefern.

- Max. Wassertemperatur am Einfluss: 40°C
- Max. Eingangsdruck: 1Mpa

Den Hochdruckreiniger so nahe wie möglich am Wassernetzanschluss aufstellen.

Das Nichtbeachten dieser Bedingungen verursacht ernsthafte mechanische Schäden an der Pumpe sowie den Verfall der Garantieansprüche.

### Wasserversorgung aus der Wasserleitung

- Einen Zulaufschlauch (nicht im Lieferumfang) am Wasseranschluß des Gerätes und am Wasserzulauf anschließen.
- Wasserzulauf öffnen.

### Wasserversorgung aus der Wasserbehälter

- Kontrollieren Sie, dass der Hauptschalter in Position "OFF"(0) steht
- Den Wasserbehälter mit Wasser befüllen
- Gerät ausschalten und Hochdruckschlauch wieder anschrauben.

**⚠ ACHTUNG:**

- Kein destilliertes Wasser verwenden! Die Maschine würde nicht richtig funktionieren.

## > STROMVERSORGUNG

- Der elektrische Anschluss des Gerätes muss der Norm IEC 60364-1 entsprechen.

**👉 WICHTIG** Bevor Sie das Gerät anschließen, vergewissern Sie sich, dass die Angaben auf dem Typenschild denen des Stromnetzes entsprechen und dass die Steckdose durch einen Fehlerstromschutzschalter mit einer Ansprechempfindlichkeit unter 0,03 A - 30ms abgesichert ist.

- Passen Steckdose und Gerätestecker nicht zusammen, lassen Sie die Steckdose von geschultem Fachpersonal durch eine andere, passende ersetzen.
- Das Gerät nicht bei Temperaturen unter 0°C benutzen, wenn es mit einem Schlauch aus PVC (H VV-F) ausgerüstet ist.

**⚠ XY ACHTUNG:** Ungeeignete Verlängerungen können gefährlich sein.

**⚠ XJ ACHTUNG:** Bei Verwendung eines Verlängerungskabels müssen Steckdose und Stecker gegen Spritzwasser geschützt sein. Das Kabel muss die in der untenstehenden Tabelle aufgeführten Abmessungen haben

230-240V	400-415V
3G 2,5 mm <sup>2</sup>	4G 2,5 mm <sup>2</sup>
max 20 m	max 30 m

## BEDIENUNG

### > AUSPACKEN

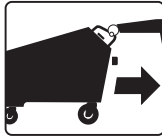
(Abb. **B**)

Die oberen und unteren Haken lösen, die den Karton an die Palette fixieren. Pappkarton herausziehen, zwei Räder der Maschine auf den Boden aufsetzen und Palette herausziehen.

### > HANDHABUNG UND TRANSPORT DER MASCHINE

Zum Verstellen des Geräts ist nur der vorgesehene Griff zu verwenden.

**⚠ ACHTUNG:** Niemals das Versorgungskabel oder den Schlauch der Pistole zum Verstellen benutzen.



## > BESCHREIBUNG DES GERÄTS

Abb. **A**

- ① **Reinigungsmittelbehälter**
- ② **Griff**
- ③ **Steckanschluss Pistole**
- ④ **Stromkabel**
- ⑤ **Wassereinlauf**
- ⑥ **Dieseltank**
- ⑦ **Wassertank**

Abb. **D**

- ⑧ **Regler Trockendampf / Nassdampf**
- ⑨ **Manometer**
- ⑩ **Hauptschalter ON/OFF**
- ⑪ **Kesselschalter**
- ⑫ **+ Temperaturregler**
- ⑬ **- Temperaturregler**
- ⑭ **Display des Temperaturreglers**

Abb. **A**

- ⑮ **Dampfpistole + Schlauch**
- ⑯ **Zubehör**
- ⑰ **Drucktaste Reinigungsmittelabgabe**

Abb. **E**

- ⑱ **Inverter-Schalter (Mod. 12V)**
- ⑲ **Kontrollleuchten der Batterie (Mod. 12V)**

## > INSTALLATION UND START

### ☞ **WICHTIG:**

- Die Temperatur der Installationsumgebung der Maschine muss zwischen **10°C** und **35°C** liegen.

## EINFÜLLEN VON KRAFTSTOFF

**DIESEL** (Abb. **A**) behälter **25 l**

Tank mit dem auf dem Schild mit den technischen Angaben angegebenen Kraftstoff füllen (**Diesel**). Es ist zu vermeiden, dass sich der Tank während des Betriebs leert, um die **Dieselpumpe** nicht zu beschädigen

**⚠ ACHTUNG:** Die Verwendung ungeeigneter Kraftstoffe kann Gefährdungen verursachen.

## REINIGUNGSMITTEL FÜLLUNG

(Abb. **A**) behälter **2,4 l**

Den Behälter des **Reinigungsmittels** mit empfohlenen Produkten füllen, die sich für die durchzuführende Wäsche eignen.

**⚠ ACHTUNG:** Nur flüssige **Reinigungsmittel** verwenden; säurehaltige oder sehr alkalische Produkte sind absolut zu vermeiden. Wir empfehlen den Gebrauch unserer Produkte, die eigens für die Verwendung mit diesem Gerät entwickelt wurden.

**WASSER** (Abb. **A**) behälter **25 l**

Siehe Kapitel: **WASSERVERSORGUNG**"

## > ERSTE ANLASSEN ( VOR DEM 1. Gebrauch)

Modell mit Batterie 12 V

- prüfen, dass der Hauptschalter **⑩** auf (0) OFF steht

Siehe Abb. **E**

- die 2 Knöpfe abschrauben und den Schutz anheben
- Stecker in den Inverter stecken.
- Inverter-Schalter auf (I) ON **⑱** stellen.
- Der Leuchtanzeiger „LED“ schaltet sich ein.
- Schutz senken und die 2 Knöpfe anschrauben.

## > BATTERIE

Modell mit Batterie 12 V

- Batterieladung prüfen und wie folgt wiederaufladen:
- **⑲** Leuchtanzeiger „LED“ grün Batterie geladen
- **⑲** Leuchtanzeiger „LED“ gelb Batterie 50% geladen
- **⑲** Leuchtanzeiger „LED“ rot Batterie leer Zum Wiederaufladen der Batterie:
- Schalter auf **⑩** (0) OFF stellen
- Stecker in die elektrische Steckdose stecken
- Das Batterieladegerät beginnt mit dem Wiederaufladen.

☞ **WICHTIG:** Das Batterieladegerät funktioniert auch mit Hauptschalter **⑩** in Position (I) (II) (0).

☞ **WICHTIG:** Gebrauchs- und Sicherheitshandbuch des Batterieherstellers befolgen.

## > Sandstrahlkit

Nur Modell "**Graffiti Waster**"

(siehe Abb. **F G H I**)

Mit angebrachten Zubehörteilen können Sandstrahlarbeiten durchgeführt werden.

- Sandkanister mit Sand (nicht im Lieferumfang enthalten) für Sandstrahlreinigung füllen, kalibrierter Sand  $\varnothing$  0,5 mm.

**WICHTIG:** Trocken Sand verwenden.

## > Temperaturregelung

(Siehe Abb. **D**)

Temperatur durch den Temperaturregler auf der Steuertafel einstellen.

Dieses Gerät ist mit einem elektronischen Temperaturregler ausgerüstet, der die Kontrolle und Einstellung der Temperatur und des Drucks im Kessel zwischen mindestens **5 bar** und maximal **10 bar** gestattet.

- Beim Einschalten des Geräts zeigt das Display die im Kessel gelesene Temperatur.
- Die Temperatur ist wie folgt einzustellen:
- Die Tasten (+) und (-) gleichzeitig einige Sekunden gedrückt halten
  - Zur Erhöhung der Temperatur die Taste (+) oder zur Verringerung die Taste (-) drücken.

Um bei **10 bar** zu arbeiten muss der Temperaturregler auf **190° C** eingestellt sein.

° C	BAR	VERGLEICHSTABELLE ZWISCHEN GRAD CELSIUS UND DAMPFDRUCK IN bar
152	5	
159	6	
165	7	
170	8	
175	9	
180	10	

### **⚠ ACHTUNG**

- Die Maschine ist auf eine Höchsttemperatur von **190° C**

voreingestellt.

- Für jede nicht in diesem Handbuch beschriebene Regulierung, Einstellung und Auswechslung ist qualifiziertes Personal des Herstellers oder Wiederverkäufers zu kontaktieren.
- Es sind verschiedene Einstellungen möglich, sodass die Maschine den unterschiedlichen Produktionsanforderungen angepasst werden kann.

## > Einstellung der Dampf- und Wassermenge

(Siehe Abb. **D**)

Um die Dampf- und Wassermenge einzustellen ist auf den Drehknopf **8** einzuwirken.

**H<sub>2</sub>O**

Nassdampf;



Trockendampf;

## > Elektrische Steuerungen

(Bezug - Beschreibung)

**10** Modell mit Batterie 12 V:

**10** - HAUPTSCHALTER:

(I) ON: Betrieb mit elektrischem Strom

(0) OFF: Die Maschine wird abgeschaltet

(II) ON: Batteriebetrieb

**11** - Drucktaste EINSCHALTUNG KESSEL: Schaltet den Kessel ein.

**12/13** - TEMPERATURREGLER: Paragraph „Temperatureinstellung“ nachschlagen

**14** - Display:

- Temperaturanzeiger

- Signal „H<sub>2</sub>O“: wenn Wasser im Tank fehlt.

- Signal „GAS“ - wenn DIESEL im Tank fehlt.

## > Dampfpistole

Gebrauch der Dampfpistole

- Stecker der Pistole in die vorgesehene Buchse einführen und dann mit den beiden Hebeln blockieren;
- Die Dampfabgabe erfolgt durch Betätigung des Pistolenhebels;

### **⚠ ACHTUNG:**

- Für jede nicht in diesem Handbuch beschriebene Regulierung, Einstellung und Auswechslung ist qualifiziertes Personal des Herstellers oder Wiederverkäufers zu kontaktieren.
- Vor jeder Auswechslung ist zu prüfen, dass sich der Hauptschalter in der Position (0) OFF befindet.



## > **INBETRIEBSETZUNG**


### **Beschreibung der Einschaltungsfolge:**

Nachdem sichergestellt wurde, dass alle in den vorhergehenden Kapiteln beschriebenen Anschlüsse und Vorkontrollen durchgeführt worden sind, ist die Maschine wie folgt zu starten:

- 1) Vor dem Einschalten des Generators sind die Tanks für Wasser und **DIESEL** bis zur Füllstandsanzeige zu füllen.
- 2) Hauptschalter auf der Steuertafel ⑩ in die Position  
(I) ON - Strombetrieb stellen

Oder

(II) ON - Batteriebetrieb

 **WICHTIG:** Die Maschine funktioniert sowohl mit dem an das Stromnetz angeschlossenen als auch aus der Steckdose herausgezogenen Stecker mit Batteriebetrieb.

- 3) Drucktaste EINSCHALTUNG KESSEL auf der Steuertafel drücken (I) ⑪.

## > **ABGABE REINIGUNGSMITTEL**

Um Reinigungsmittel abzugeben und mit Dampf zu vermischen:

Drucktaste ⑰ auf der Pistole drücken.

## > **Stopp (Arbeit zu Ende)**

### **Abschaltung der Maschine**

Am Ende der Arbeit ist die Maschine wie folgt auszuschalten:

- 1) ⑪ Schalter KESSEL auf (0) OFF
- 2) ⑩ Hauptschalter auf (0) OFF
- 3) Stromstecker herausziehen.

### **Dampf aus Kessel ablassen**

Wie folgt vorgehen:

- Kessel einige Minuten vor Ende der Arbeitsschicht mit der Leuchttaste EINSCHALTUNG **KESSEL** ausschalten, Dampfpistole dabei solange weiter betreiben, bis das Manometer einen Druck von 0 bis **1 bar** anzeigt;


 **WICHTIG:**

- Falls die Maschine aus einem beliebigen Grund sofort ausgeschaltet werden muss, ist der Hauptschalter auf der Steuertafel in die Stellung OFF zu bringen.

### **ACHTUNG:**

- V15 Bei Betrieb der Maschine ist es absolut verboten, die vom Hersteller zum Schutz des Bedieners angebrachten Schutzvorrichtungen zu entfernen.
- Der Gebrauch der Maschine ist erfahrenem und qualifiziertem Personal vorbehalten.
- Es ist zu vermeiden, die Dampfpistole auf Personen oder zerbrechliche Gegenstände zu richten, wie Kunststoffe, Fenster oder sonstiges Material, das bei einem Kontakt mit dem **180°C** heißen Dampf schmelzen oder beschädigt werden kann.
- Gerät niemals unbeaufsichtigt lassen.
- Bei jedem Füllen der Tanks ist der Strom abzuschalten.
- Die Maschine kann nicht mit destilliertem Wasser arbeiten.

## **PFLEGE UND WARTUNG**


 **ACHTUNG:** Vor jeglicher Wartungsarbeit ist der Dampf aus dem Gerät abzulassen, das auch vom Strom- und Wasseranschluss zu trennen ist.


### **SIEHE WARTUNGSTABELLE**

### **TABELLE DER REGELMÄSSIGEN WARTUNGSARBEITEN**

### **ACHTUNG:**

- Vor allen Wartungseingriffen und Auswechslungen ist immer auf Folgendes zu achten:
- Maschine anhalten (HAUPTSCHALTER in OFF-Stellung),
- Elektrisches Speisekabel aus dem Stecker ziehen.

 **K1** Die Wartungs-, Auswechslungs- und Reparaturarbeiten sind technisch qualifiziertem Personal zu übertragen, das mit der für die Maschine verwendeten Technologie vertraut ist.

 **K2** Für jede nicht in diesem Handbuch beschriebene Regulierung, Einstellung und Auswechslung ist qualifiziertes Personal des Herstellers oder Wiederverkäufers zu kontaktieren.

Sicherheitsventil und Zubehör sind nach den Anordnungen des italienischen Ministerialdekrets 329/04 zu kontrollieren.

### **Allgemeine Maschinenreinigung**



Maschine jedes Wochenende reinigen, wobei Staub durch Druckluft zu beseitigen ist. Die Außenseite des Maschinenkörpers ist mit geeigneten Reinigungsprodukten zu säubern.

#### ⚠ **ACHTUNG:**

Bei der Reinigung der Maschine immer Schutzhandschuhe tragen

## **STÖRUNGEN UND ABHILFEN**

⚠ **22ACHTUNG:** Zur Gewährleistung der Maschinensicherheit sind ausschließlich Originalersatzteile vom Hersteller oder vom Hersteller genehmigte Teile zu benutzen.

### **Geräuschentwicklung der Maschine**

Bestimmung des Lärmpegels : 75 dB (A)

👉 **WICHTIG:** Es spricht nichts dagegen, die Maschine den ganzen Arbeitstag lang kontinuierlich zu gebrauchen, außerdem erfüllt sie die Anordnungen der italienischen Gesetzesverordnung Nr. 277 vom 15.08.91.

## **GARANTIE**

Alle unsere Geräte wurden sorgfältigen Prüfungen unterzogen. Die Garantie deckt gemäß der herrschenden Vorschriften Fabrikationsfehler ab. Die Garantie gilt vom Verkaufsdatum an.

**Von der Garantie ausgeschlossen sind:** - die sich bewegenden, der Abnutzung unterliegenden Teile - Gummiteile, Kohlebürsten, Filter, Zubehör und Optional-Zubehörteile. - Zufällige Schäden und Schäden, die durch Transport, Nachlässigkeit oder falsche Behandlung, falsche und zweckentfremdete Benutzung und Installation verursacht werden. - Die Garantie beinhaltet nicht das gg. erforderliche Reinigen der funktionstüchtigen Teile, verstopfte Düsen und Filter, blockierte Düsen durch Verkalkung.



## **ENTSORGUNG**

Das Gesetz (gemäß der EU-Richtlinie 2002/96/EG vom 27. Januar 2003) verbietet dem Besitzer eines elektrischen oder elektronischen Gerätes, dieses Produkt oder dessen elektrisches/elektronisches Zubehör als gemeinen Hausmüll zu entsorgen und macht ihm zur Auflage, das Gerät bei einer entsprechenden Sammelstellen zu entsorgen. Das Produkt kann auch direkt bei dem Händler, bei dem man ein neues, dem zu entsorgenden gleichwertiges Produkt erwirbt, entsorgt werden.

VORGANG	MASCHINENTEIL	ZEITRAUM	
1 Kessel-reinigung	1 Kessel von Kalk befreien	Jedes Jahr	Vertragskundendienstzentren
2 Sichtkontrolle	2 Maschine + Pistole	Wöchentlich	Betreiber
	2 Elektrische Teile		
	2 Dichtung der Dampf- und Wasserleitungen, Pistole	Monatlich	Betreiber
3 Reinigung Brenner	3 Zündelektroden	Jedes Jahr	Vertragskundendienstzentren
	3 Dieseldüse		
4 Allgemeine Reinigung	4 Außenreinigung	Wöchentlich	Betreiber

STÖRUNGEN	URSACHE	ABHILFE	
1 DRUCK IM GENERATOR STEIGT NICHT AN	1- Druckwächter 1- Brenner 1- Widerstandsthermometer PT100	1- Druckwächter kontrollieren 1- Elektroden, Dieseldüse überprüfen 1- Kontrollieren, dass eine Temperatur von mindestens 150°C angezeigt wird	- Autorisierter Kundendienst - Anwender - Anwender
2 WASSERPUMPE FUNKTIONIERT NICHT  2.1 Lädt kein Wasser  2.2 Akustisches Signal	2.1- Wassertank leer 2.1- Pumpe 2.1- Filter verstopft 2.2- Wassermangel im Tank 2.2- Schwimmer prüfen	2.1- Tank füllen 2.1- Pumpe austauschen 2.1- Filter reinigen 2.2-Tank füllen 2.2-Schwimmer kontrollieren und eventuell auswechseln	- Anwender - Autorisierter Kundendienst - Anwender - Anwender - Autorisierter Kundendienst
3 SICHERHEITSVENTIL ÖFFNET SICH WIEDERHOLT  3.1 Lädt fortlaufend Wasser	3-Wasserstandsfühler Kessel 3- Druckwächter  3-Sicherheitsventil	3- Fühler durch Ablassen des Kesseldrucks reinigen 3- Druckwächter auswechseln und kontrollieren, dass das Abflussrohr frei von Verkrustungen ist.  3- Sicherheitsventil ersetzen	- Autorisierter Kundendienst - Autorisierter Kundendienst  - Autorisierter Kundendienst Das Sicherheitsventil kann nur von qualifiziertem Personal oder dem Kundendienst ersetzt werden. Das Ersatzventil muss auf 12 Bar geeicht und nach den Anordnungen für die Kategorie IV mit dem PED-Zertifikat versehen sein.

## INTRODUCCIÓN

### > USO PREVISTO

- Les prestaciones y la sencillez de uso del aparato son adecuadas para un uso **PROFESIONAL**
- El generador de vapor para la limpieza industrial hace posible la limpieza y la desinfección de cualquier objeto de forma fácil y ecológica incluso en los puntos más difíciles con o sin la ayuda de productos detergentes.

### > DATOS TÉCNICOS

(ver la placa dato técnicos)

### > SÍMBOLOS



**¡ATENCIÓN!** Prestar atención por motivos de seguridad.



**IMPORTANTE**



**CERRADO**



**ABIERTO**



Optional

**SI ESTUVIERA PRESENTE**



advertencia de no tocar. - una placa de advertencia relativa al peligro de emisión calor - vapor;



símbolo de advertencia: no inhalan el humo



Depósito detergente



sólo agua



Peligro provocado por el vapor a alta temperatura.

## SEGURIDAD

### > ADVERTENCIAS DE SEGURIDAD

**⚠ ¡ATENCIÓN!** Prestar atención por motivos de seguridad..

### ⚠ ADVERTENCIAS PRINCIPALES

**⚠ 01 ATENCIÓN:** La hidrolimpiadora debe utilizarse sólo al aire libre.

**⚠ 02 ATENCIÓN:** Al final de cada trabajo, desconecte siempre la conexión eléctrica y la hídrica.

**⚠ 03 ATENCIÓN:** No use el aparato si el cable eléctrico o partes importantes del mismo están dañadas, como por ejemplo, los dispositivos de seguridad, el tubo de alta presión de la pistola, etc.

**⚠ 04 ATENCIÓN:** Este aparato ha sido proyectado para ser utilizado con el detergente suministrado o prescrito por el constructor, tipo champú detergente neutro a base de tensioactivos biodegradables aniónicos. El uso de otros detergentes o sustancias químicas, puede perjudicar la seguridad del aparato.

**⚠ 05a ATENCIÓN:** No utilizar el aparato cerca de personas, a no ser que vistan prendas protectivas.

**05b** - Durante el trabajo, no admita la presencia de otras personas o animales dentro de un radio de 5m.

**05c** - Trabaje siempre con ropa adecuada para protegerse contra el rebote de piezas.

**05d** - No toque el enchufe eléctrico y el aparato con las manos mojadas o los pies descalzos.

**05e** - lleve gafas de protección y calzado de goma contra resbalones.

- AL USAR LA MÁQUINA ES OBLIGATORIO EL USO DE GUANTES DE PROTECCIÓN.

- AL USAR LA MÁQUINA ES OBLIGATORIO EL USO DE GAFAS PROTECTORAS.

**⚠ 06 ATENCIÓN:** El chorro de la lanza no debe dirigirse hacia piezas mecánicas con grasa lubricante: en caso contrario, la grasa se disolverá y se dispersará en el entorno. Los neumáticos de vehículos y las válvulas de neumáticos sólo se limpiarán desde la habitual distancia de trabajo de 30 cm. En caso de no observar estos consejos anteriores, el chorro de alta presión puede causar daños en los neumáticos de los vehículos y en las válvulas de los mismos. El primer indicio de esto es la decoloración del neumático. Un neumático defectuoso o deteriorado puede tener consecuencias mortales.

**⚠ 07 ATENCIÓN:** Los chorros a alta presión pueden ser peligrosos si se usan impropriadamente. Los chorros no deben dirigirse hacia personas, animales, instalaciones o aparatos eléctricos bajo tensión o bien hacia el mismo aparato.



- ⚠ 08 ATENCIÓN:** Los tubos flexibles, los accesorios y los racores para la alta tensión, son importantes para la seguridad del aparato. Utilizar exclusivamente los tubos flexibles, accesorios y racores aconsejados por el fabricante (es de suma importancia cuidar la integridad de estos componentes evitando un uso impropio e impidiendo dobleces, golpes o abrasiones).
- ⚠ 11 ATENCIÓN:** Apagar completamente el aparato (interruptor general en posición (O)OFF) cada vez que se deje sin vigilancia.
- ⚠ 12 ATENCIÓN:** Cada máquina se prueba en sus condiciones de uso antes de entregarla, por lo que es normal que queden algunas gotas de agua en su interior.
- ⚠ 13 ATENCIÓN:** Atención a no dañar el cable eléctrico. Si el cable de alimentación resulta dañado, debe ser sustituido por el fabricante, por el servicio técnico o bien por personal cualificado con el fin de evitar que se generen peligros.
- ⚠ 14 ATENCIÓN:** Máquina con fluido bajo presión. Coger la pistola con firmeza para prevenir la fuerza de reacción. Utilizar sólo la boquilla de alta presión suministrada con la máquina.
- ⚠ 16 ATENCIÓN:** Este aparato no está destinado al uso por personas (incluyendo niños) con reducción de las capacidades físicas, sensoriales o mentales, ni tampoco con falta de experiencia y de conocimiento, a menos que hayan recibido las instrucciones de uso del aparato o la supervisión por una persona responsable de su seguridad.
- ⚠ 17 ATENCIÓN:** Los niños deben ser controlados para asegurarse de que no jueguen con el aparato.
- ⚠ 18 ATENCIÓN:** No poner en funcionamiento la hidrolimpiadora antes de desplegar el tubo de alta presión.
- ⚠ 19 ATENCIÓN:** Enrollar y desenrollar el tubo prestando atención a que no se voltee la hidrolimpiadora.
- ⚠ 20 ATENCIÓN:** Cuando recoja o libere el tubo, la máquina deberá estar conectada y el tubo de descarga de presión (para del aparato).
- ⚠ 21 ATENCIÓN:** Riesgo de explosión. No rocíe líquidos inflamables.
- ⚠ 22 ATENCIÓN:** Para garantizar la seguridad de la máquina, utilice sólo piezas de repuesto originales del fabricante o aprobados por el fabricante.
- ⚠ 23 ATENCIÓN:** No dirigir el chorro hacia sí mismo o bien hacia otras personas para limpiar vestidos o zapatos.
- ⚠ 24 ATENCIÓN:** No permitir que niños o personal no adiestrado utilicen el aparato.
- ⚠ ATENCIÓN:** El agua que ha volado a través de preventores de retorno se considera no potable.
- ⚠ XX ATENCIÓN:** Desconectar el aparato de la red eléctrica, desconectar el enchufe de la toma, antes de realizar cualquier tipo de intervención de mantenimiento y limpieza.
- ⚠ XYATENCIÓN:** extensiones eléctricas inadecuadas pueden resultar peligrosas.
- ⚠ XJ ATENCIÓN:** Si se utiliza una prolongación, el enchufe y la toma deben ser impermeables al agua
- ⚠ ATENCIÓN:** Está absolutamente prohibido usar la máquina en ambientes o en zonas clasificadas como potencialmente explosivas.
- ⚠ ATENCIÓN:** Durante el funcionamiento, no colocar la máquina en zonas de mala aireación y mucho menos cubrirla.
- ⚠ ATENCIÓN:** Evitar de utilizar la máquina bajo la lluvia y no dirigir el chorro contra ella.
- ⚠ ATENCIÓN:** No utilice la unidad sobre superficies inflamables.
- ⚠ ATENCIÓN:**
- NO TOCAR EL APARATO CON LAS MANOS MOJADAS O DESCALZO.
  - NO TIRAR DEL CABLE DE ALIMENTACION O DEL APARATO MISMO PARA DESCONECTARLO.
  - EN EL CASO DE QUE DURANTE EL FUNCIONAMIENTO FALTE LA CORRIENTE ELÉCTRICA, POR RAZONES DE SEGURIDAD, APAGAR LA MÁQUINA (OFF).
- ⚠ ATENCIÓN:** No se puede usar agua destilada! La máquina no funcionaría correctamente.
- ⚠ ATENCIÓN:** No desplazarlo nunca utilizando el cable de alimentación o el cable de la pistol
- ⚠K1** Todas las operaciones de regulación o mantenimiento descritas en el presente manual de instrucciones se realizarán únicamente después de haber apagado la máquina poniendo el interruptor general en posición off y haber desenchufado el cable de alimentación, a no ser que esté claramente indicado que el operador debe realizarlas con la máquina encendida.
- ⚠K2** Todas las intervenciones de regulación o sustitución que no estén descritas en este manual debe efectuarlas personal cualificado y experto para evitar posibles accidentes o daños en la máquina y al operador.
- ⚠K3** Antes de utilizar la máquina, lean atentamente el manual informativo. Les proporcionará importantes indicaciones relacionadas con la seguridad de instalación, el uso y el mantenimiento.
- ⚠K4** El incumplimiento de cualquiera de las indicaciones dadas respecto a la seguridad puede dar lugar a graves lesiones personales y puede además ocasionar graves daños a los dispositivos.
- ⚠K5** Hay que conservar cuidadosamente este libro para posteriores consultas hasta que se desmantele la máquina. Los procedimientos de uso y mantenimiento deben llevarse a cabo de forma correcta. Si se descuidan el fabricante no podrá considerarse como el responsable de los posibles daños que pudieran sufrir personas, animales o cosas como consecuencia del incumplimiento de lo

que sigue.

△K6 Después de haber quitado el embalaje asegurarse de que la máquina esté en buen estado y también todos sus componentes. En caso de duda, consulte directamente al vendedor autorizado.

△K7 Antes de conectar la máquina hay que comprobar que los datos de la matrícula correspondan a los de la red de distribución eléctrica.

△K8 Antes de efectuar cualquier operación de limpieza o mantenimiento hay que desenchufar la máquina de la red de alimentación eléctrica.

△K9 No se debe dejar la máquina conectada sin motivo. Apagar el interruptor general de la máquina cuando ésta no se utilice.

△K10 En caso de avería y / o mal funcionamiento desenchufarla sin manipular los mandos o los dispositivos. Para las reparaciones diríjase a un centro de asistencia técnica autorizado por el fabricante y soliciten el uso de repuestos originales.

△K11 Los tubos de entrada y evacuación, las fundas de protección, las electroválvulas no deben cortarse ni manipularse. En caso de daño, desenchufar la máquina.

1△K2 Cualquier uso diferente al establecido al fabricar la máquina representa una condición anómala, puede ocasionar daños al medio de trabajo y constituir un serio peligro para el operador.

△K13 Las etiquetas de advertencia colocadas delante y en los lados de la máquina no deben ni quitarse ni cubrirse.

△K14 Las instrucciones valen para varios modelos y por lo tanto algunos detalles pueden ser diferentes, según el modelo de la máquina.

△K15 No toquen y no hagan funcionar la máquina con las manos mojadas o descalzos;

△K16 No quiten las protecciones, los paneles de cierre de los cuadros eléctricos sin haber apagado antes la máquina y haberla desenchufado;

△K17 No tiren del cable de alimentación para desenchufarla de la red.

**Con el fin de prevenir incendios y explosiones:**

△K18 Mantener el área alrededor del aparato libre de productos inflamables o combustibles.

△K19 Las instrucciones que se indican arriba obviamente no previenen todos los accidentes y por lo tanto será responsabilidad del usuario

moverse con la máxima precaución.

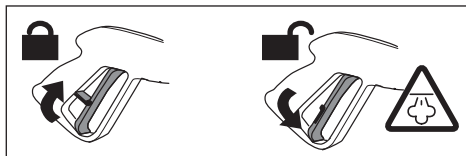
△K20 La máquina no debe modificarse ni cambiarse bajo ningún concepto sin la autorización escrita del fabricante.

△ No se puede usar agua destilada! La máquina no funcionaría correctamente.

△ No desplazarlo nunca utilizando el cable de alimentación o el manguera de la pistola.

#### > **DISPOSITIVOS DE SEGURIDAD:**

△ **ATENCIÓN:** La pistola está provista de un pasador de seguridad. Cuando se interrumpe el uso de la máquina, es importante accionar el pasador de seguridad para evitar aperturas accidentales.



△ **ATENCIÓN:** EL aparato esta equipado con :

- Válvula de seguridad
- Presión
- Termostato
- La bomba tiene una válvula de derivación o dispositivo de detención.

#### > **ALIMENTACIÓN HÍDRICA**

##### **Enlace hídrico**



**ATENCIÓN:** (símbolo) el aparato no podrá ser conectado directamente a la red pública de distribución del agua POTABLE

La hidrolimpiadora podrá ser conectada directamente a la red pública de distribución del agua POTABLE sólo si en la tubería de alimentación se instala un dispositivo antirretorno con vaciado conforme con lo dispuesto por las normas vigentes. Controlar que la sección del tubo sea de al menos Ø 13mm y que el tubo esté reforzado.

△ **ATENCIÓN:** El agua que ha volado a través de preventores de retorno se considera no potable.

☞ Aspirar sólo agua filtrada o limpia. El grifo de toma del agua debe garantizar un suministro igual al doble del caudal de la bomba.

- Caudal mínimo: 30 l/ min.
- Temperatura máxima del agua en entrada: 40°C

- Presión máxima entrada de agua: 1Mpa
- Colocar la hidrolimpiadora lo más próximo posible a la red hídrica de aprovisionamiento.
- El incumplimiento de las citadas condiciones provoca graves daños mecánicos a la bomba, así como la anulación de la garantía.

#### Alimentación de agua del aparato desde la red pública de abastecimiento

- Acoplar la manguera de alimentación de agua (no incluida en el equipo de serie del aparato) a la toma de agua del aparato y a la conexión de la red de agua.
- Abrir el grifo de agua.

#### Alimentación de agua del aparato desde el depósito de agua

- Controle que el interruptor general esté en posición "OFF" (0)
- Efectuar el llenado de el depósito de agua;

#### **⚠ ATENCIÓN**

No se puede usar agua destilada! La máquina no funcionaría correctamente.

#### > **ALIMENTACIÓN ELÉCTRICA**

- La conexión eléctrica del aparato debe ser conforme con la norma IEC 60364-1.
- 👉 Antes de conectar el aparato, asegúrese de que los datos de la placa coincidan con los de la línea eléctrica y que su toma esté protegida con un interruptor magnetotérmico diferencial, con sensibilidad de intervención inferior a 0,03 A - 30ms.
- En casos de incompatibilidad entre la toma y el enchufe del aparato, sustituya la toma por otra del tipo adecuado. Esta operación debe efectuarla personal profesionalmente cualificado.
- No utilice el aparato en caso de temperatura ambiente inferior a 0°C, si el mismo está equipado con cable de PVC (H VV-F).

**⚠ XY ATENCIÓN:** extensiones eléctricas inadecuadas pueden resultar peligrosas.

**⚠ XJ ATENCIÓN:** Si se utiliza una prolongación, el enchufe y la toma deben ser impermeables al agua y el cable ha de tener las dimensiones indicadas en la tabla inferior.

230-240V	400-415V
3G 2,5 mm <sup>2</sup>	4G 2,5 mm <sup>2</sup>
max 20 m	max 30 m

## USO

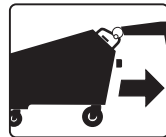
### > **DESEMBALAJE**

Quitar los ganchos superiores e inferiores que fijan el cartón al palé. Extraer la caja de cartón, apoyar dos ruedas de la máquina en el suelo y extraer el palé.

### > **Transporte de la máquina**

Para desplazar el aparato utilizar únicamente la empuñadura con que cuenta.

**⚠ ATENCIÓN** No desplazarlo nunca utilizando el cable de alimentación o el manguera de la pistola.



### > **DESCRIPCIÓN DEL APARATO**

véase fig. **A**

- ① depósito de detergente
- ② empuñadura
- ③ toma conexión pistola
- ④ cable eléctrico
- ⑤ entrada de agua
- ⑥ depósito diésel
- ⑦ depósito de agua

véase fig. **D**

- ⑧ regulador vapor seco / vapor húmedo
- ⑨ manómetro
- ⑩ interruptor general ON/OFF
- ⑪ interruptor caldera
- ⑫ + regulador temperatura
- ⑬ - regulador temperatura
- ⑭ pantalla del termostato

véase fig. **A**

**15** pistola vapor + Manguera flexible

**16** accesorio

**17** botón dosificador detergente

véase fig. **E**

**18** interruptor e inversor (mod. 12V)

**19** testigos de la batería (mod. 12V)

## > INSTALACIÓN Y PUESTA EN MARCHA

### **⚠ IMPORTANTE:**

- La temperatura del ambiente de instalación de la máquina deberá estar comprendida entre **10°C y 35°C**.

## > LLENADO

**Diésel (reabastecimiento combustible)** véase fig. **B 25 I**

Llenar el depósito con el combustible indicado en la placa de datos técnicos (Diésel).

Evitar que el depósito se vacíe durante el funcionamiento para no dañar la bomba del gasóleo.

**⚠ ATENCIÓN:** El uso de combustibles no adecuados puede causar peligro.

**Detergente (reabastecimiento)** véase fig. **B 2,4 I**

Llenar el depósito del detergente con productos aconsejados y adecuados al tipo de lavado por efectuar.

**⚠ ATENCIÓN:** Usar solamente detergentes líquidos, evitar absolutamente productos ácidos o muy alcalinos. Le aconsejamos usar nuestros productos, que han sido estudiados específicamente para el uso con este aparato.

**Agua (reabastecimiento)** véase **B 25 I**

véase capítulo: "**ALIMENTACIÓN HÍDRICA**"

## > ANTES DEL 1er uso

(antes del primer uso, arranque)

Modelo con batería 12 V

- asegurarse de que el interruptor general **10** esté en (0) OFF

véase fig. **E**

- aflojar los 2 pomos y elevar la protección
- conectar la clavija al inversor.
- poner el interruptor del inversor en (I) ON **18**.
- El indicador luminoso "LED" se enciende.
- Bajar la protección y apretar los 2 pomos.

## > Batería

(Modelo con batería 12 V)

- Comprobar el nivel de carga de la batería y proceder a la recarga:
- **19** indicador luminoso "led" verde batería cargada
- **19** indicador luminoso "led" amarillo batería cargada 50%
- **19** indicador luminoso "led" rojo batería descargada

Para cargar la batería:

- Poner el interruptor en **10** (0) OFF
- Conectar la clavija a la toma de corriente eléctrica
- El cargador de batería está cargando

**⚠ IMPORTANTE:** El cargador de batería funciona también con el interruptor principal **10** en posición (I) (II) (0).

**⚠ IMPORTANTE:** Seguir el manual de uso y seguridad del fabricante de las baterías.

## > Kit de arenado

solo Modelo "**Graffiti Waster**"

(véase fig. **F G H I**)

Con los correspondientes accesorios se pueden efectuar trabajos de arenado.

- Llenar el bidón para arena (arena no suministrada) con arena para arenado, arena calibrada **Ø 0,5 mm**.

**⚠ IMPORTANTE:** usar arena seca.

## > REGULACIÓN DE LA TEMPERATURA

(véase fig. **D**)

Para efectuar la regulación de la temperatura, hay que servirse del termostato, situado en el panel de mando.

Este aparato está dotado de un termostato electrónico que permite controlar y regular la temperatura, y por tanto la presión en la caldera desde un mínimo de 5 bar hasta un máximo de **10 bar**.

- Al encendido del aparato, la pantalla muestra la temperatura leída en la caldera.

Para efectuar la regulación de la temperatura hay que seguir los siguientes pasos:

- Mantener pulsados al mismo tiempo (+) y (-) durante algunos segundos
- Pulsar el botón (+) para incrementar la temperatura o el botón (-) para disminuir.

Para poder trabajar a 10 bar es indispensable que el termostato esté regulado en 190° C.

°C	BAR	<b>TABLA COMPARATIVA ENTRE GRADOS CENTÍGRADOS Y PRESIÓN DEL VAPOR EN bar</b>
152	5	
159	6	
165	7	
170	8	
175	9	
180	10	

### ⚠ ATENCIÓN

- La máquina está preconfigurada a la temperatura máxima de **190° C**.
- Para cualquier intervención de regulación, puesta en fase y sustitución no prevista en este manual, consultar con personal cualificado del fabricante o del distribuidor.
- Se pueden realizar distintas regulaciones con el fin de adaptar la máquina a las distintas exigencias de producción.

## > Regulación de la cantidad de vapor y agua

(véase fig. **D**)

Para efectuar la regulación de la cantidad de vapor y agua para dosificar, hay que usar la llave **8**.

**H<sub>2</sub>O**

vapor húmedo ;



vapor seco.

## > Mandos eléctricos

(referencia - descripción)

**10** - INTERRUPTOR GENERAL: selector de 2 posiciones que da corriente a la máquina pulsado en posición (I) ON. Si se pulsa en posición (0) OFF, la máquina se desactiva.

Modelo con batería **12 V**:

**10** - INTERRUPTOR GENERAL:

(I) ON: funcionamiento con corriente eléctrica

(0) OFF: la máquina se desactiva

(II) ON: funcionamiento con batería

**11** - Botón de ENCENDIDO DE LA CALDERA: se pulsa para encender la caldera.

**12/13** - TERMORREGULADOR: consultar el apartado "Regulación de la temperatura"

**14** - Pantalla:

- Indicador de la temperatura

- Señal "H<sub>2</sub>O": cuando falta agua en el depósito.

- Señal "GAS" - cuando falta **DIÉSEL** en el depósito.

## > Pistola de vapor

- Introducir la clavija con que cuenta la pistola en la toma correspondiente y después bloquear con las dos palancas;
- para obtener la dosificación de vapor, accionar la palanca de la pistola

### ⚠ ATENCIÓN

- Para cualquier intervención de regulación, puesta en fase y sustitución no prevista en este manual, consultar con personal cualificado del fabricante o del distribuidor.
- Para cualquier intervención de sustitución hay que cerciorarse de que: el interruptor general esté en posición (0) OFF.

## > PUESTA EN MARCHA

### Descripción de la secuencia de encendido:

Tras haber comprobado que se han efectuado todas las conexiones y las comprobaciones previas descritas en los capítulos anteriores, poner en marcha la máquina siguiendo los siguientes pasos:

1) Antes de proceder a encender el generador, poner a nivel los depósitos de agua y DIÉSEL.

2) Pulsar el interruptor general, situado en el panel de mando **10**, en posición

(I) ON - funcionamiento con red eléctrica



o bien

(II) ON - funcionamiento con batería

**⚠ IMPORTANTE:** la máquina funciona con batería tanto con la clavija conectada a la red eléctrica como con la clavija no conectada a la toma eléctrica.

3) Pulsar el botón de ENCENDIDO DE LA **CALDERA**, situado en el panel de mando (1) **11**.

### > DOSIFICACIÓN DEL DETERGENTE

Para dosificar y mezclar el detergente con el vapor: Pulsar el botón **17** en la pistola.

### > Parada (fin de trabajo)

- Al final del turno de trabajo, para parar la máquina hay que:

- 1) **11** interruptor de la CALDERA en (0) OFF
- 2) **10** interruptor general en (0) OFF
- 3) Desconectar la clavija de la alimentación eléctrica.

### Descarga de la caldera

Actuar de la siguiente manera:

- varios minutos antes del término del turno de trabajo, apagar la caldera mediante el botón luminoso de ENCENDIDO DE LA **CALDERA**, continuando con el uso de la pistola de vapor hasta que el manómetro indique una presión de **0 a 1 bar**;

**⚠ IMPORTANTE:** Si por cualquier motivo fuese necesario desactivar temporalmente la máquina, poner el interruptor general, situado en el panel de control, en posición OFF.

### ⚠ ATENCIÓN:

- V15 Está totalmente prohibido, durante el funcionamiento de la máquina, quitar las protecciones preparadas por el fabricante con objeto de proteger la integridad del operador.
- El uso de la máquina está permitido a personal experto y cualificado.
- Evitar dirigir la pistola de vapor contra personas o contra objetos delicados como plásticos, cristales u otro material que con el contacto del vapor a 180°C se pueda disolver o deteriorar.
- No dejar nunca el aparato sin vigilancia.
- Cada vez que se vayan a llenar los depósitos, cortar la corriente.

- La máquina no funciona realizando el llenado del depósito de agua con agua destilada.

### > CUIDADO Y MANTENIMIENTO

#### ⚠ ATENCIÓN:

Antes de efectuar cualquier mantenimiento del aparato descargar la presión, quitar la conexión eléctrica e hídrica.

### VÉASE TABLA DE MANTENIMIENTO ORDINARIO

#### ⚠ ATENCIÓN:

Antes de efectuar cualquier intervención de mantenimiento o de sustitución, recordar siempre:

- Parar la máquina (selector INTERRUPTOR GENERAL en posición OFF).
- Desconectar el cable de alimentación eléctrica.

**⚠ K1ATENCIÓN:** Las operaciones de mantenimiento, sustitución y reparación deben ser encomendadas a personal técnico cualificado, que tenga conocimiento de las tecnologías aplicadas a la máquina.

**⚠ K2ATENCIÓN:** Para cualquier intervención de regulación, puesta en fase y sustitución no prevista en este manual, consultar con personal cualificado del fabricante o del distribuidor.

**⚠ ATENCIÓN:** Llevar siempre guantes de protección durante la limpieza de la máquina

La válvula de seguridad y los accesorios deben comprobarse según lo establecido por el DM 329/04 en Italia y la normativa nacional en su caso.

### Limpieza general de la máquina

Cada fin de semana hay que limpiar la máquina eliminando el polvo mediante el uso de aire comprimido.

Realizar una limpieza externa del cuerpo de la máquina con los productos detergentes adecuados.

## PROBLEMAS Y SOLUCIONES

A continuación se indican una serie de posibles inconvenientes que pueden producirse en la máquina.

### ⚠️ 22 ATENCIÓN

- Para garantizar la seguridad de la máquina, usar solo piezas de recambio originales del productor o aprobadas por el fabricante

### Nivel sonoro de la máquina

Determinación del nivel sonoro en LwA 75 dB (A)

🗨️ **IMPORTANTE:** La máquina no presenta contraindicaciones para un uso continuado a lo largo de toda la jornada laboral y satisface lo previsto por el D.L. N° 277 del 15/08/91.

### CONDICIONES DE GARANTÍA

Nuestros aparatos han sido sometidos a pruebas precisas y están cubiertos por una garantía por defecto de fabricación de acuerdo a las normas vigentes. La garantía comienza desde la fecha de compra.

**La garantía no incluye:** - Las partes sujetas a desgaste. - Piezas de goma, las escobillas de carbón, filtros, accesorios y accesorios opcionales. - Los daños accidentales, causados por el transporte, negligencia o tratamiento inadecuado y consecuentes a un uso o una instalación erróneos o impropios - La garantía no contempla la eventual limpieza de los órganos funcionantes, boquillas obstruidas, filtros bloqueados para los residuos de caliza.

### 🗑️ ELIMINACIÓN

Como propietario de un aparato eléctrico o electrónico, la ley (conforme a la directiva UE 2002/96/CE del 27 de enero de 2003) le prohíbe eliminar este producto o sus accesorios eléctricos / electrónicos como residuo doméstico sólido urbano y le impone eliminarlo en los centros apropiados de recogida. Puede también eliminar el producto directamente en el establecimiento de su vendedor mediante la compra de uno nuevo, equiva lente al que debe eliminar

OPERACIÓN	PPARTE MÁQUINA	PERIODICIDAD	
1 Limpieza caldera	1 Limpieza caldera de la cal	Cada año	Centro de Asistencia Autorizado
2 Comprobación visual	2 Máquina + pistola	Semanal	Usuario
	2 Partes eléctricas		
	2 Estanqueidad conductos vapor y agua, pistola	Mensual	Usuario
3 Limpieza quemador	3 Electrodo encendido	Cada año	Centro de Asistencia Autorizado
	3 Boquilla gasóleo		
4 Limpieza general	4 Exterior	Semanal	Usuario

PROBLEMAS	CAUSAS	SOLUCIONES	
1 EL GENERADOR NO SUBE EN PRESIÓN	1.1- Presostato 1.1- Quemador 1.1- Termorresistencia PT100	1.1- Comprobar el presostato 1.1-Verificar electrodos, boquilla de gasóleo 1.1-Comprobar que la temperatura indique al menos 150°C	- Centro de Asistencia Autorizado - Usuario - Usuario
2 LA BOMBA del agua NO FUNCIONA	2.1- Depósito de agua vacío 2.1- Bomba 2.1- Filtro atascado	2.1- Llenar el depósito 2.1- Sustituir la bomba 2.1- Limpiar el filtro	- Usuario - Centro de Asistencia Autorizado - Usuario
2.1 No carga agua	2.2- Falta agua en el depósito	2.2- Llenar el depósito	- Usuario
2.2 Señal acústica	2.2- Comprobar el flotador	2.2- Comprobar el flotador y si es necesario sustituirlo	- Centro de Asistencia Autorizado
3 LA VÁLVULA DE SEGURIDAD SE ABRE REPETIDAMENTE	3.1-Sonda nivel de agua de la caldera	3.1Limpiar la sonda descargando la presión en la caldera	- Centro de Asistencia Autorizado
3.1Carga agua continuamente	3.1-Presostato	3.1Sustituir el presostato y comprobar que el tubo de descarga esté libre de incrustaciones	- Centro de Asistencia Autorizado
	3.1-Válvula de seguridad	3.1Sustituir la válvula de seguridad	- Centro de Asistencia Autorizado. La válvula de seguridad puede ser sustituida solamente por personal cualificado o de los centros de asistencia. La válvula de seguridad sustitutiva debe ser calibrada a 12 bar y estar acompañada de certificado PED según lo previsto para la categoría IV.

**IT** DICHIARAZIONE CE DI CONFORMITÀ  
**EN** CE DECLARATION OF CONFORMITY  
**FR** DECLARATION DE CONFORMITÉ CE  
**DE** CE-ERKLÄRUNG BESCHEINIGUNG  
**ES** DECLARACIÓN DE CONFORMIDAD CE

( 0948  
 97/23/CE ) **CE**

Lavorwash S.p.A  
 via J.F.Kennedy, 12 – 46020 Pegognaga (MN) – Italy

**IT** Dichiaro sotto la propria responsabilità che la macchina:  
**EN** Declares under its responsibility that the machine:  
**FR** Atteste sous sa responsabilité que la machine:  
**DE** Erklärt unter der eigenen Verantwortung dass die Maschine:  
**ES** Declara bajo su propia responsabilidad que la máquina

**IT** **PRODOTTO:** Generatore di Vapore  
**EN** **PRODUCT:** Steam generator  
**FR** **PRODUIT:** Générateurs de Vapeur  
**DE** **PRODUKT:** Dampferzeuger  
**ES** **PRODUCTO:** Generador de Vapor

**MODELLO- TIPO:**  
**MODEL- TYPE:**  
**MODELE-TYPE:**  
**MODELL-TYP:**  
**MODELO - TIPO:**

**KOLUMBO,  
 KOLUMBO 2WAY,  
 KOLUMBO CORDLESS 12V ,  
 KOLUMBO GRAFFITI WASTER  
 -  
 P86.0509**

**IT** é conforme alle direttive CE e loro successive modificazioni, ed alle norme EN:  
**EN** complies with directives EC, and subsequent modifications, and the standards EN:  
**FR** est conforme aux directives CE et aux modifications successives ainsi qu'aux normes EN:  
**DE** den Richtlinien EG, den nachfolgenden Änderungen sowie den Normen EN:  
**ES** está en conformidad con las directivas CE y sus sucesivas modificaciones y también con la norma EN:

2006/95/EC, 2006/42/EC, 2004/108/EC, 2000/14/EC, (2005/88/EC), 97/23/EC, 2011/65/EC	EN60335-1; EN60335-2-79:2009; EN62233; EN55014-1:2006+A1 :2009; EN55014-2:1997+A1:2001+A2:2008;	EN61000-3-2:2006+A1:2009+A2:2009; EN61000-3-3:2008; EN61000-3-11:2000. EN12100-1; EN12100-2; EN14121-1; EN14121-2; EN303-2 ; EN 12953-3
--	---	---

2000/14/CE (2005/88):

**IT** L'apparecchiatura è definita al n°27 dell'allegato I. Procedura di valutazione della conformità secondo l'allegato V.  
**EN** The appliance is defined by no. 27 of the enclosure I. Conformity evaluation procedure in accordance with enclosure V.  
**FR** L'outillage est défini par nr. 27 du annexe I. Procédure d'évaluation de la conformité conformément l'annexe V.  
**DE** Das Gerät ist am Nr. 27 der Anlage I bestimmt. Konformitätswertungsverfahren gemäß der Anlage V.  
**ES** El producto es definido en el n° 27 anexo I. Procedimiento de evaluación de la conformidad de acuerdo con el anexo V.

97/23/CE:

**IT** Procedura di valutazione della conformità secondo l'allegato III, modulo A1.  
**EN** Conformity evaluation procedure in accordance with enclosure III, form A1.  
**FR** Procédure d'évaluation de la conformité conformément l'annexe III, A1.  
**DE** Konformitätswertungsverfahren gemäß der Anlage III, A1.  
**ES** Procedimiento de evaluación de la conformidad de acuerdo con el anexo III, A1.

**IT** Il fascicolo tecnico si trova presso  
**EN** Technical booklet at  
**FR** Dossier technique auprès de:  
**DE** Das technische Aktenbündel befindet sich bei  
**ES** El manual técnico se encuentra en:

Lavorwash S.p.A  
 via J.F.Kennedy, 12  
 46020 Pegognaga  
 (MN) – Italy

**IT** Direttore generale  
**EN** General manager  
**FR** Directeur général  
**DE** Generaldirektor



Giancarlo Lanfredi  
 Pegognaga 03/03/2012

**LpA 75 dB (A)**

**IT** Livello pressione acustica  
**EN** Acoustic pressure  
**FR** Niveau de pression acoustique  
**DE** Schalldruckpegel  
**ES** Nivel de ruido

**LwA 88dB(A) K (uncertainty) 3dB (A)**

**IT** Livello di potenza sonora misurato  
**EN** Acoustic power measured  
**FR** Niveau du puissance sonore mesuré  
**DE** Abgemessenes Schalleistungsniveau  
**ES** Nivel de potencia acústica mesurado

**LwA 91dB(A)**

**IT** Livello di potenza sonora garantito  
**EN** Acoustic power granted  
**FR** Niveau du puissance sonore garanti  
**DE** Garantiertes Schalleistungsniveau  
**ES** Nivel de potencia acústica garantido