

(IT) ATTENZIONE: LEGGERE LE ISTRUZIONI PRIMA DELL' UTILIZZO.
(EN) WARNING: READ THE INSTRUCTIONS CAREFULLY BEFORE USE.
(FR) ATTENTION: LIRE ATTENTIVEMENT LES ISTRUCTIONS AVANT L'USAGE.
(DE) ACHTUNG: DIE ANWEISUNGEN BITTE VOR GEBRAUCH SORGFÄLTIG LESEN.
(ES) ADVERTENCIA: LEER ATENTAMENTE LAS ADVERTENCIAS ANTES EL USO DE APARADO.
(NL) LET OP: VOÓR GEBRUIK DE GEBRUIKSAANWIJZING AANDACHTIG LEZEN.
(EL) ΠΡΟΣΟΧΗ: ΔΙΑΒΑΣΤΕ ΤΙΣ ΟΔΗΓΙΕΣ ΠΡΙΝ ΤΗ ΧΡΗΣΗ.



MISSISSIPPI - INDIAN



IT

EN

FR

DE

ES

NL

EL



> **PRINCIPALI ORGANI DI COMANDO • MAIN CONTROLS • PRINCIPAUX ORGANES DE COMMANDE • HAUPTSCHALTER • PRINCIPALES ÓRGANOS DE CONTROL • HOOFDSCHAKELAAR • KYPIA OPTANA ELEΓXOY**

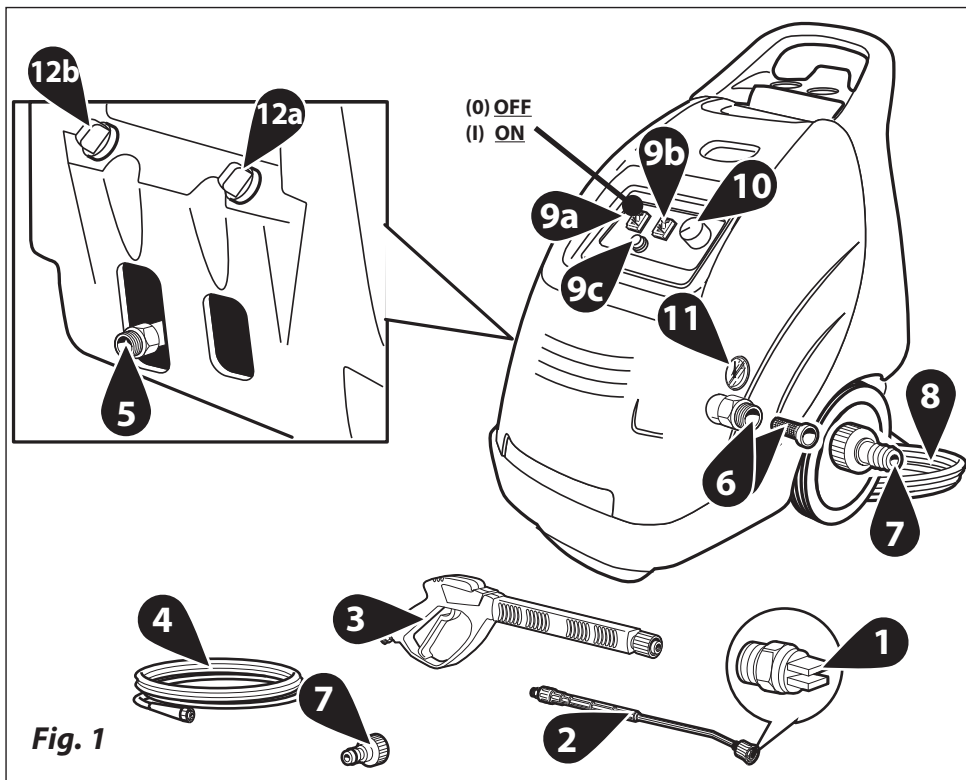


Fig. 1

(IT)

1	Ugello
2	Lancia
3	Pistola
4	Tubo alta pressione
5	Uscita acqua alta pressione
6	Entrata acqua + filtro
7	Raccordo portagomma
8	Cavo elettrico con spina
9a	Interruttore elettropompa
9b	Interruttore bruciatore
9c	Interruttore detergente (optional)
10	Regolatore temperatura acqua
11	Manometro
12a	Serbatoio gasolio
12b	Serbatoio detergente

(EN)

1	Nozzle
2	Lance
3	Gun
4	High pressure hose
5	High pressure water outlet
6	Water inlet + filter
7	Rubber hose fitting
8	Electric cable
9a	Electropump switch
9b	Burner switch
9c	Detergent switch (optional)
10	Water temperature regulator
11	Pressure gauge
12a	Gasoil tank
12b	Detergent tank

(FR)

1	Buse
2	Lance
3	Pistolet
4	Flexible H.P.
5	Sortie eau haute pression
6	Entrée d'eau avec filtre
7	Raccord porte-joint
8	Câble électrique avec prise
9a	Interrupteur électropompe
9b	Interrupteur brûleur
9c	Interrupteur détergent (optionnel)
10	Régulateur température eau
11	Manomètre
12a	Réservoir gasoil
12b	Réservoir de détergent

(DE)

1	Düse
2	Lanze
3	Pistole
4	Hochdruckschlauch
5	Wasseraustritt Hochdruck
6	Einlauf + filter
7	Anschluß Gummischlauch
8	Anschlusskabel mit Stecker
9a	Schalter Elektropumpe
9b	Schalter Brenner
9c	Schalter Reinigungsmittel (auf Anfrage)
10	Wassertemperaturregler
11	Manometer
12a	Dieselöltank
12b	Reinigungsmitteltank

(ES)

1	Boquilla
2	Lanza
3	Pistola
4	Tubo alta presión
5	Salida agua alta presión
6	Entrada + filtro
7	Racor del porta manguera
8	Cable eléctrico con enchufe
9a	Interruptor eléctrobomba
9b	Interruptor quemador
9c	Interruptor detergente (opcional)
10	Regulador temperatura agua
11	Manómetro
12a	Depósito diésel
12b	Depósito de detergente

(NL)

1	Spuitsdop
2	Lans
3	Pistool
4	Hogedrukslang
5	Hogedruk water uitlaat
6	Wateringang met filter
7	Rubberslang verbindingstuk
8	Electrische kabel
9a	Schakelaar van de elektro pomp
9b	Schakelaar van de verwarmmer
9c	Schakelaar reinigingsmiddel (optioneel)
10	Watertemperatuutregelaar
11	Manometer
12a	Dieseltank
12b	Reinigingsmiddeltank

(EL)

1	Ακροφύσιο
2	Σωλήνας εκτόξευσης
3	Πιστόλι
4	Σωλήνας υψηλής πίεσης
5	Έξοδος νερού υψηλής πίεσης
6	Είσοδος νερού + φίλτρο
7	Συνδετικό εύκαμπτου σωλήνα
8	Ηλεκτρικό καλώδιο
9a	Διακόπτης ηλεκτρικής αντλίας
9b	Διακόπτης καυστήρα
9c	Διακόπτης απορρυπαντικού (προαιρετικός)
10	Ρυθμιστής θερμοκρασίας νερού
11	Μανόμετρο
12a	Δεξαμενή πετρελαίου
12b	Δεξαμενή απορρυπαντικού

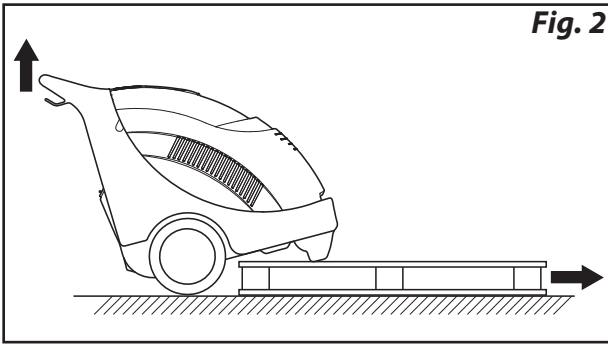


Fig. 2

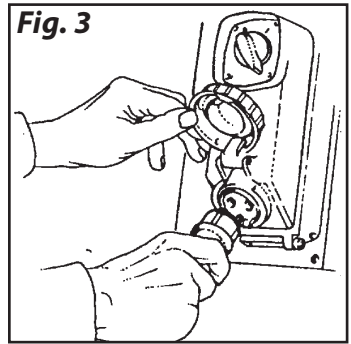


Fig. 3

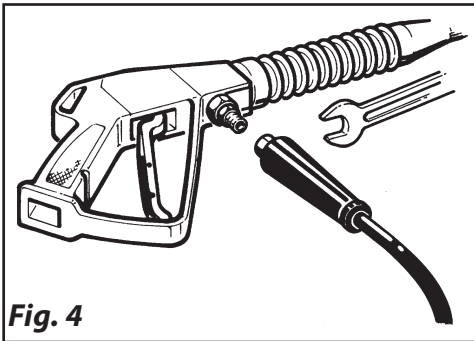


Fig. 4

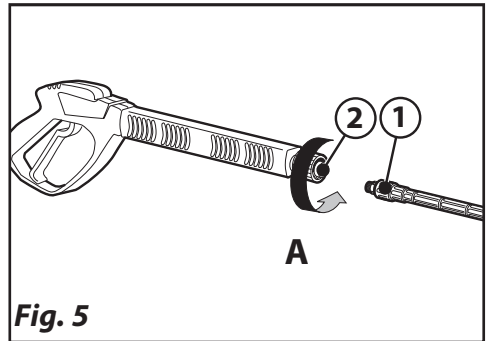


Fig. 5

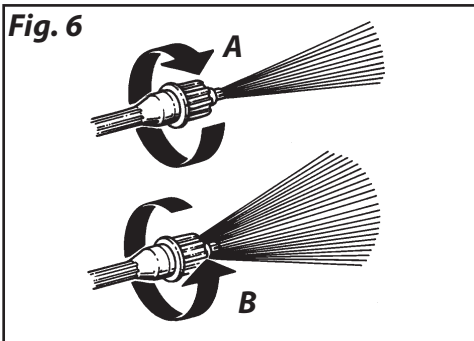


Fig. 6

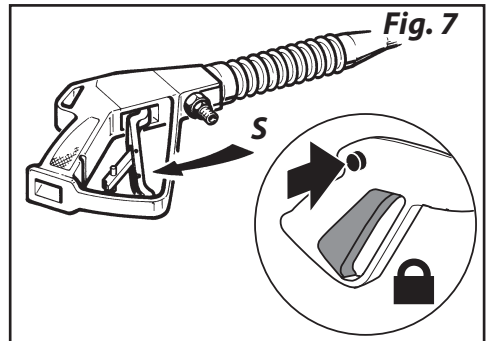


Fig. 7

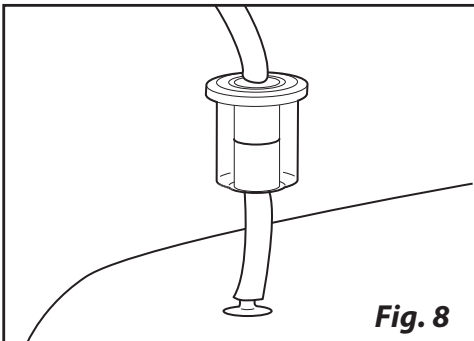


Fig. 8

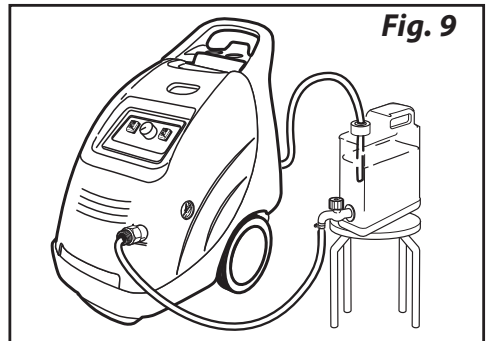
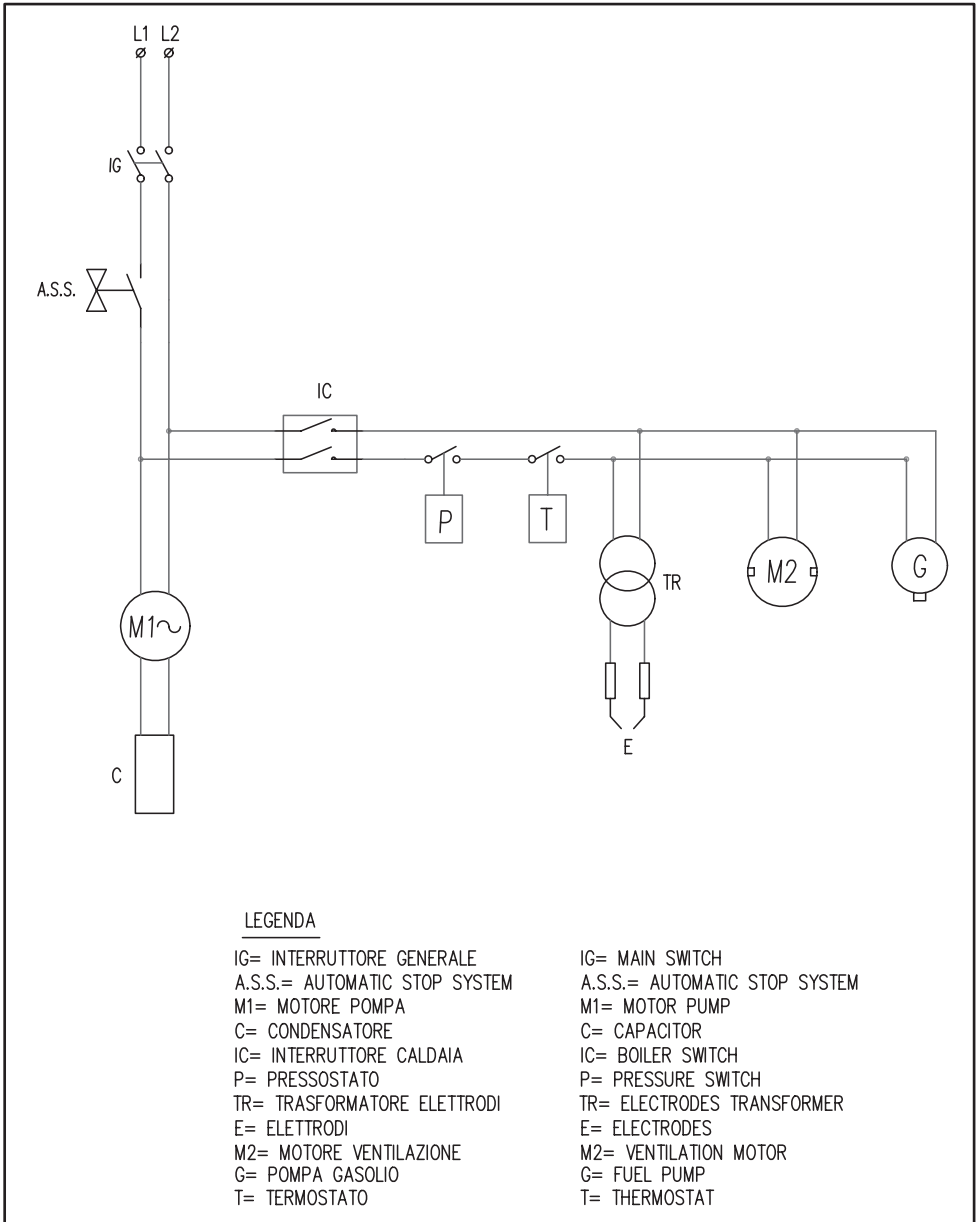
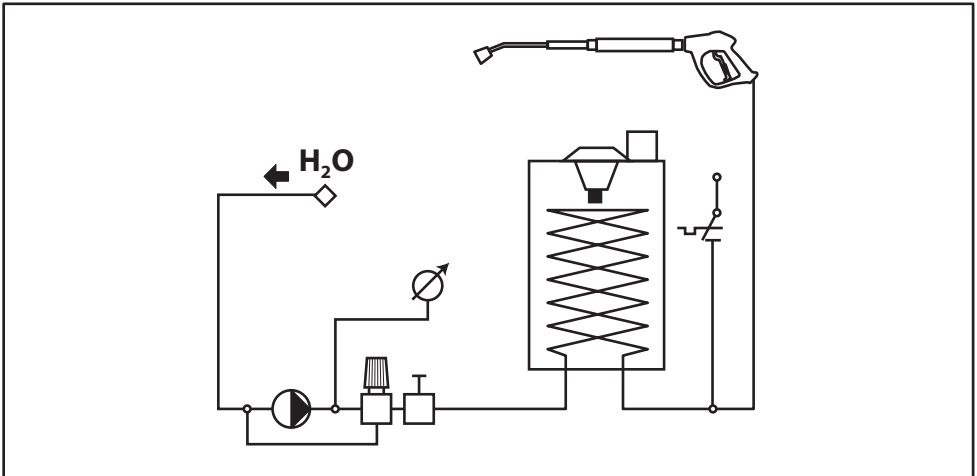


Fig. 9

> **SCHEMA ELETTRICO • ELECTRIC DIAGRAM • SCHEMA ELECTRIQUE • ELEKTROSCHEMA • ESQUEMA ELÉCTRICO • ELEKTRICITEITSSCHEMA • ΗΛΕΚΤΡΙΚΟ ΔΙΑΓΡΑΜΜΑ**



> **SCHEMA IDRICO • WATER DIAGRAM • SCHEMA HYDRAULIQUE • WASSERUMLAUFSCHEMA**
• ESQUEMA HÍDRICO • WATERSCHHEMA • ΣΧΕΔΙΟ ΥΔΡΕΥΣΗΣ



IT	INDICE	pag.
Simboli - Installazione		9
Avviamento - Fuori servizio		10
Indicazioni generali - Avvertenze generali		11
Alimentazione idrica - Tubo ad alta pressione - Alimentazione elettrica		12-13
A.S.S. - Automatic Stop System		13
Uso previsto della macchina		13
Disimballo		14
Installazione ed avviamento		14
Aspirazione del detergente		14
Manutenzione		15
Inconvenienti e rimedi		16
Riparazioni - Ricambi		18
Pulizia caldaia		18
Condizioni di garanzia		19
Smaltimento		19
Caratteristiche tecniche		75-76
Certificato CE di Conformità		77

EN	INDEX	page
Symbols - Installation		9
Starting up - Switching off		10
General information - Safety precautions		20
Water supply - High pressure hose - Electricity supply		21
A.S.S. - Automatic Stop System		22
Suitable use of the machine		22
Unpacking		22
Installation and start-up		22
Detergent suction		23
Maintenance		24
Troubleshooting		24
Repairs - Spare parts		27
Boiler cleaning		27
Warranty conditions		27
Disposal		28
Technical data		75-76
CE Certificate of Conformity		77

FR	SOMMAIRE	page
Symboles - Mise en place		9
Demarrage - Extinction de l'appareil		10
Indications générales - Avertissements		29
Alimentation en eau - Tuyau haute pression - Alimentation électrique		30-31
A.S.S. - Automatic Stop System		31
Utilisation prévue de la machine		31
Deballage		32
Installation et mise en marche		32
Aspiration du detergent		32
Entretien		33
Inconvenients et remèdes		34
Reparations - Pièces de rechange		36
Nettoyage chaudière		37
Conditions de garantie		37
Élimination		37
Caracteristiques techniques		75-76
Certificat CE de Conformité		77

DE	INHALTSVERZEICHNIS	Seite
Symbole - Installation		9
Inbetriebnahme - Betrieb beenden		10
Allgemeine Hinweise - Warnhinweise		38
Wasserversorgung - Hochdruckschlauch - Stromversorgung		39
A.S.S. - Automatic Stop System		40
Einsatzbereiche der Maschine		40
Auspacken der Maschine		40
Installation und Anlassen		40
Ansaugen des Reinigungsmittels		41
Wartung		42
Störungen und Abhilfen		43
Reparaturen - Ersatzteile		45
Kesselreinigung		46
Garantiebedingungen		46
Entsorgung		46
Technische Angaben		75-76
CE-Konformitätsbescheinigung		77

ES	ÍNDICE	pág.
Símbolos - Instalación		9
Puesta en marcha - Para del aparato		10
Indicaciones generales - Advertencias		47
Alimentación hídrica - Tubo de alta presión - Alimentación eléctrica		48
A.S.S. - Automatic Stop System		49
Uso previsto de la máquina		49
Desembalaje		49
Instalación y puesta en marcha		50
Aspiración del detergente		50
Mantenimiento		51
Inconvenientes y remedios		52
Reparaciones - Repuestos		54
Limpieza caldera		54
Condiciones de garantía		55
Eliminación		55
Características técnicas		75-76
Certificado CE de Conformidad		77

NL	INLEIDING	blz.
Symbolen - Installatie		9
Ingebruikname - Apparaat uitschakelen		10
Algemene aanwijzingen - Waarschuwingen		56
Watertoevoer - Hogedrukslang - Stroomtoevoer		57-58
A.S.S. - Automatic Stop System		58
De werking van de machine		58
Het openen van de verpakking		59
Installatie en aanzetten		59
Aanzuiging van het reinigingsmiddel		59
Onderhoud		60
Storingen en oplossingen		61
Reparatie - Reserve onderdelen		62
Schoonmaken van de verwarmingsketel		62
Garantie voorwaarden		62
Weggoeien		63
Technische karakteristieken		75-76
EG-Verklaring van Overeenstemming		78

EL	ΠΕΡΙΕΧΟΜΕΝΑ	σελ.
Σύμβολα - Εγκατάσταση		9
Θέση σε λειτουργία - Τερματισμός λειτουργίας		10
Γενικές υποδείξεις - Υποδείξεις προειδοποίησης		65
Τροφοδοσία νερού - Σωληνας υψηλης πιεσης - Παροχη ρευματος		66-67
A.S.S. - Automatic Stop System		67
Προβλεπομενη χρηση της μηχανης		67
Αποσυσκευασια		68
Εγκατάσταση και εκκίνηση		68
Αναρρόφηση του απορρυπαντικού		69
Συντήρηση		69
Προβλήματα και λύσεις		70
Επισκευες - Ανταλλακτικα		73
Καθαρισμα λεβητα		73
Οροι εγγυησης		74
Διαθεση		74
Τεχνικα χαρακτηριστικα		75-76
Πιστοποιητικο Συμμορφωσης ΕΚ		78

> **SIMBOLI • SYMBOLS • SYMBOLES • SYMBOLE • SÍMBOLOS • SYMBOLLEN • ΣΥΜΒΟΛΑ**

ATTENZIONE! Prestare attenzione per motivi di sicurezza.

CAUTION! It is important to be careful on safety grounds.

ATTENTION! Redoublez d'attention pour des motifs de sécurité.

ACHTUNG! Wichtiger Hinweis, der aus Sicherheitsgründen zu beachten ist.

¡ATENCIÓN! Prestar atención por motivos de seguridad.

ATTENTIE! Uit veiligheidsoverwegingen goed opletten.

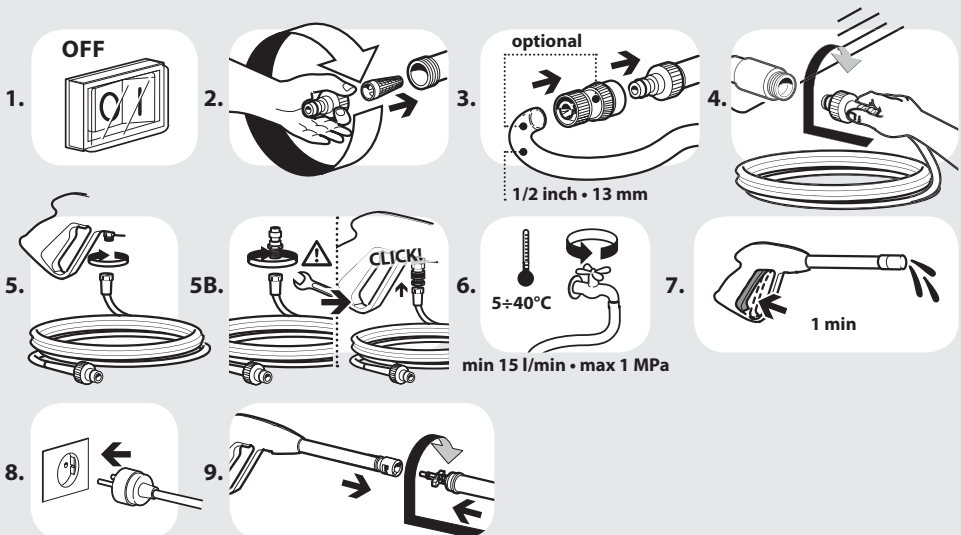
ΠΡΟΣΟΧΗ! Σημαντική υπόδειξη που πρέπει να τηρηθεί για λόγους ασφαλείας.



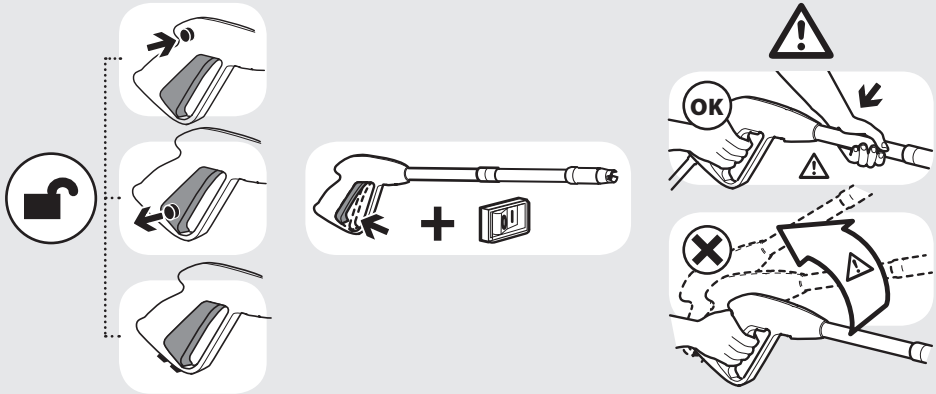
IMPORTANTE • IMPORTANT • IMPORTANT • WICHTIG • IMPORTANTE • BELANGRIJK • ΣΗΜΑΝΤΙΚΟ



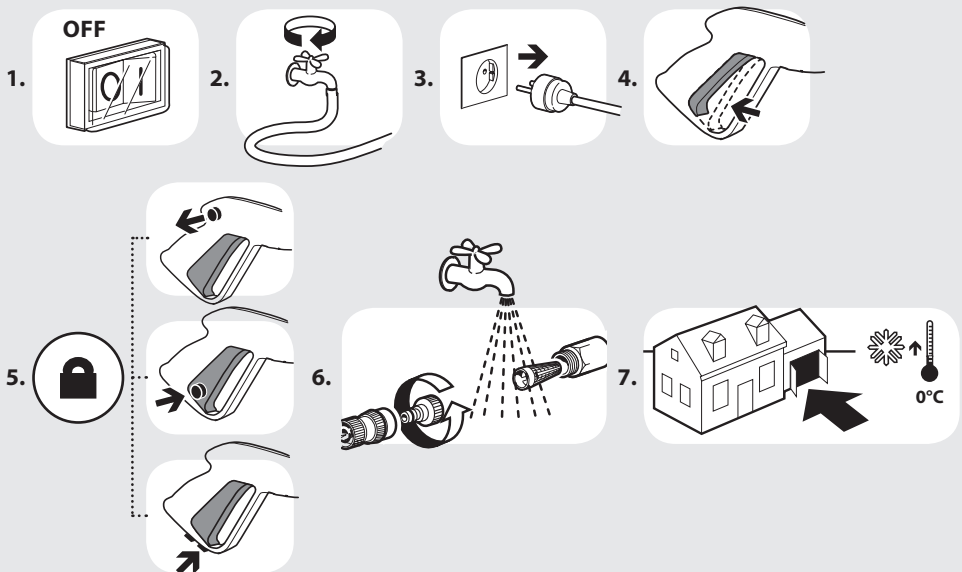
> **INSTALLAZIONE • INSTALLATION • MISE EN PLACE • INSTALLATION • INSTALACIÓN • INSTALATIE • ΕΓΚΑΤΑΣΤΑΣΗ**



> **AVVIAMENTO • STARTING UP • DEMARRAGE • INBETRIEBNAHME • PUESTA EN MARCHA • INGEBRUIKNAME • ΘΕΣΗ ΣΕ ΛΕΙΤΟΥΡΓΙΑ**



> **FUORI SERVIZIO • SWITCHING OFF • EXTINCTION DE L'APPAREIL • BETRIEB BEENDEN • PARA DEL APARATO • APPARAAT UITSCHAKELLEN • ΤΕΡΜΑΤΙΣΜΟΣ ΛΕΙΤΟΥΡΓΙΑΣ**



> **INDICAZIONI GENERALI**

- Le prestazioni e la semplicità d'uso dell'apparecchio sono idonee ad un utilizzo NON PROFESSIONALE.
- L'apparecchio può essere usato per il lavaggio di superfici in ambienti esterni, ogni qualvolta si richieda l'uso di acqua in pressione per eliminare lo sporco.
- Con opportuni accessori opzionali si possono svolgere lavori di schiumatura, sabbatura e lavaggi con spazzola rotativa da applicare alla pistola.

> **AVVERTENZE GENERALI**

⚠ ATTENZIONE! Prestare attenzione per motivi di sicurezza.

⚠ ATTENZIONE: Apparecchio da utilizzarsi solo all'aperto.

⚠ ATTENZIONE: Alla fine di ogni lavoro, scollegare sempre il collegamento elettrico e idrico.

⚠ ATTENZIONE: Non usare l'apparecchio se il cavo elettrico o parti importanti dell'apparecchio risultano danneggiate, es. dispositivi di sicurezza, tubo alta pressione, pistola ecc.

⚠ ATTENZIONE: Questo apparecchio è stato progettato per essere utilizzato con il detergente fornito o prescritto dal costruttore, tipo shampoo detergente neutro a base di tensioattivi biodegradabili anionici. L'impiego di altri detersivi o sostanze chimiche può compromettere la sicurezza dell'apparecchio.

⚠ ATTENZIONE: Non utilizzare l'apparecchio in prossimità di persone, salvo il caso in cui queste indossino abiti protettivi.

⚠ ATTENZIONE: Il getto della lancia non deve essere indirizzato verso parti meccaniche contenenti grasso lubrificante: in caso contrario il grasso verrà disciolto e disperso sul terreno. I pneumatici e le valvole d'aria dei pneumatici devono essere lavati mantenendo una distanza minima di 30 cm; in caso contrario essi potrebbero

essere danneggiati dal getto d'acqua alta pressione. Il primo segno di tale danneggiamento è dato dallo sbiadimento del pneumatico. Pneumatici e valvole d'aria dei pneumatici danneggiati sono pericolosi per la vita.

⚠ ATTENZIONE: I getti ad alta pressione possono essere pericolosi se usati impropriamente. I getti non devono essere diretti verso le persone, gli animali, verso le apparecchiature elettriche vive oppure verso l'apparecchio stesso.

⚠ ATTENZIONE: I tubi flessibili, gli accessori e i raccordi per l'alta pressione, sono importanti per la sicurezza dell'apparecchio. Utilizzare solamente tubi flessibili, accessori e raccordi prescritti dal costruttore (è estremamente importante preservare l'integrità di questi componenti evitandone un uso improprio e prevenendoli da pieghe, urti, abrasioni).

⚠ ATTENZIONE: La pistola è dotata di un fermo di sicurezza. Ogni qualvolta si interrompe l'uso della macchina è importante azionare il fermo di sicurezza per evitare aperture accidentali.

- Non dirigere il getto verso se stessi oppure verso altre persone per pulire abiti o scarpe.

- Non permettere che l'apparecchio venga usato da bambini o da personale non addestrato.

- Dispositivi di sicurezza: pistola dotata di fermo di sicurezza, macchina dotata di protezione da sovraccarichi elettrici (CL I), pompa dotata di valvola di by pass o dispositivo di arresto.

- Il pulsante di sicurezza della pistola non serve al bloccaggio della leva durante il funzionamento, ma per evitarne aperture accidentali.

⚠ ATTENZIONE: Apparecchi non dotati di A.S.S. – Automatic Stop System: non devono rimanere in funzione per più di 2 minuti a pistola rilasciata. L'acqua riciclata aumenta notevolmente di temperatura provocando gravi danni alla pompa.

⚠ ATTENZIONE: Apparecchi dotati di A.S.S – Automatic Stop System: è buona norma non lasciarli in stand-by per più di 5 minuti.

⚠ ATTENZIONE: Spegnerne completamente l'apparecchio (interruttore generale in posizione OFF) ogni qualvolta lo si lascia incustodito.

⚠ ATTENZIONE: Ogni macchina viene colaudata nelle sue condizioni d'uso, per cui è normale che alcune gocce d'acqua rimangano presenti al suo interno.

⚠ ATTENZIONE: Fare attenzione a non danneggiare il cavo elettrico. Fare sostituire immediatamente il cavo di alimentazione danneggiato dal servizio assistenza clienti/elettricista specializzato autorizzati.

⚠ ATTENZIONE: Macchina con fluido in pressione. Impugnare la pistola saldamente per prevenire la forza di reazione. Utilizzare solo l'ugello di alta pressione in dotazione alla macchina.

⚠ ATTENZIONE: Il tubo ad alta pressione è stato progettato e costruito per resistere alle alte pressioni. Per non danneggiarlo va trattato con particolare riguardo. Un cattivo utilizzo può generare danni o rotture premature e causare il decadimento della garanzia.

⚠ ATTENZIONE: Il prodotto non deve essere usato dai bambini o da persone con capacità fisiche, sensoriali o mentali ridotte o mancanti di adeguata esperienza e conoscenza, finché non siano state adeguatamente addestrate o istruite.

⚠ ATTENZIONE: I bambini, anche se controllati, non devono giocare con il prodotto.

⚠ ATTENZIONE: Non mettere in funzione l'idropulitrice prima di aver srotolato il tubo ad alta pressione.

⚠ ATTENZIONE: Avvolgere e svolgere il tubo avendo cura di non causare il ribaltamento dell'idropulitrice.

⚠ ATTENZIONE: Quando si svolge o avvolge il tubo, la macchina deve essere spenta ed il tubo scarico dalla pressione (fuori servizio).

> **ALIMENTAZIONE IDRICA** **Collegamento idrico**

Attenzione - Pericolo!

Aspirare solamente acqua filtrata o pulita. Il rubinetto di prelievo dell'acqua deve garantire una erogazione pari al doppio della portata massima della pompa.

- Portata minima: 20 l/ min.
- Temperatura massima dell'acqua in ingresso: 40°C
- Pressione massima dell'acqua in ingresso: 1Mpa

Collocare l'idropulitrice il più vicino possibile alla rete idrica di approvvigionamento.

Alimentazione dalla condotta dell'acqua

- Collegare un tubo flessibile di alimentazione (non compreso nella fornitura) al raccordo di entrata per l'acqua dell'apparecchio (fig. 1, pos. 7) ed all'alimentazione dell'acqua (pressione max 10 bar).
- Collegare il tubo ad alta pressione al raccordo di uscita dell'acqua dell'apparecchio (fig. 1, pos. 5) ed aprire il rubinetto dell'acqua.

L'idropulitrice può essere collegata direttamente alla rete pubblica di distribuzione dell'acqua solamente se nella tubazione di alimentazione è installato un dispositivo antiriflusso con svuotamento conforme alle normative vigenti. Assicurarsi che il tubo sia almeno Ø 13 mm e che sia rinforzato.

La non osservanza delle suddette condizioni provoca gravi danni meccanici alla pompa nonché il decadimento della garanzia.

> **TUBO AD ALTA PRESSIONE**

⚠ ATTENZIONE: Il tubo ad alta pressione è stato progettato e costruito per resistere alle alte pressioni. Per non danneggiarlo va trattato con particolare riguardo.

Un cattivo utilizzo può generare danni o rotture premature e causare il decadimento della garanzia. (Vedere illustrazioni).

> **ALIMENTAZIONE ELETTRICA**

- Il collegamento elettrico dell'apparecchio deve essere conforme alla norma IEC 364.

☞ Prima di collegare l'apparecchio, accertarsi che i dati di targa siano rispondenti a quelli della rete elettrica e che la presa sia protetta con un interruttore magnetotermico differenziale "SALVAVITA" con sensibilità di intervento inferiore a 0,03 A - 30ms.

- In casi di incompatibilità tra la presa e la spina dell'apparecchio, fare sostituire la presa con altra di tipo adatto da personale professionalmente qualificato.

- Non utilizzare l'apparecchio in caso di temperatura ambiente inferiore a 0°C, se esso è equipaggiato con cavo in PVC (HVV-F).

⚠ **ATTENZIONE:** Prolunghe non adeguate possono essere pericolose.

- Se viene utilizzata una prolunga, la spina e la presa dovranno essere impermeabili all'acqua e il cavo deve avere le dimensioni indicate nella tabella sottostante.

230-240V	400-415V
3G 2,5 mm ²	4G 2,5 mm ²
max 20 m	max 30 m

A.S.S.

(se presente)

AUTOMATIC STOP SYSTEM

AVVERTENZA: Questa idropulitrice è equipaggiata di A.S.S. (Automatic Stop System), il quale provvede a spegnere l'idropulitrice durante la fase di by-pass. Per avviare l'idropulitrice è perciò necessario posizionare l'interruttore su "ON" quindi premere la leva della pistola, l'A.S.S. provvederà ad avviare l'apparecchio risparmiando automaticamente qualora venga rilasciata la leva. Si consiglia perciò di inserire la sicura posta sulla leva della pistola ogni qualvolta si fermi la macchina, per evitare accensioni accidentali.

• **Spontanei avviamenti della macchina senza intervenire sulla pistola sono imputabili a**

fenomeni quali bolle d'aria nell'acqua o altro e non a difettosità del prodotto.

• **Non lasciare la macchina in stand-by senza sorveglianza per più di 5 minuti. In caso contrario è necessario, per la protezione della macchina, riportare l'interruttore in posizione "OFF".**

• **Verificare che l'accoppiamento del tubo alta pressione con la macchina e con la pistola in dotazione sia correttamente eseguito, vale a dire senza perdita d'acqua.**

Se la macchina è dotata di regolatore di pressione:

• **Con la pressione regolata al minimo l'A.S.S. potrebbe non intervenire. Evitare quindi di far funzionare in by-pass la macchina per più di 1 minuto.**

• **Evitare azionamenti con frequenza elevata della leva della pistola (perchè potrebbero causare malfunzionamenti).**

> **USO PREVISTO DELLA MACCHINA**

Le prestazioni e l'uso della macchina sono idonee ad un utilizzo professionale. Le tecnologie costruttive sono state studiate per garantire altissimi livelli di affidabilità, sicurezza e durata nel tempo. È assolutamente vietato usare la macchina in ambienti o zone classificate potenzialmente esplosive. La temperatura dell'ambiente di lavoro deve essere compresa tra +5 ÷ +50 °C. È vietato effettuare modifiche alla struttura e a qualsiasi organo della macchina.

CORRETTO UTILIZZO DELLA MACCHINA

- L'idropulitrice deve essere posizionata su un piano sicuro, stabile e in posizione orizzontale.
- In caso di funzionamento in ambiente chiuso deve essere assicurata sufficiente aerazione e scarico dei gas.
- Ogni qualvolta si usa l'idropulitrice ad alta pressione si consiglia di impugnare la pistola nella posizione corretta, con una mano sull'impugnatura e l'altra sulla lancia.
- Il getto dell'acqua non deve mai essere diretto verso il cablaggio elettrico o la macchina.

> **DISIMBALLO**

Togliere i ganci superiori e inferiori che fissano il cartone al pallet. Sfilare la gabbia di cartone, appoggiare due ruote della macchina a terra e sfilare il pallet (vedi fig. 2).

> **INSTALLAZIONE ED AVVIAMENTO**

MESSA IN SERVIZIO 1° AVVIAMENTO

Per la prima volta o dopo un periodo di lunga inattività è necessario collegare per alcuni minuti solo il tubo di aspirazione per fare uscire dalla mandata eventuali impurità in modo da non intasare l'ugello della pistola.

ALLACCIAMENTO ELETTRICO (Fig. 3)

Controllare che la tensione di rete corrisponda alla tensione della Vs. macchina indicata sulla targhetta dati tecnici. Il Vs. impianto elettrico deve essere eseguito da tecnici qualificati in grado di operare secondo le disposizioni delle normative in vigore (messa a terra, fusibile, salvavita, ecc.).

In mancanza di una delle norme di cui sopra, il costruttore declina ogni responsabilità per il personale addetto e non riconosce alcuna garanzia.

IMPORTANTE: Fare molta attenzione, per motori trifase, al collegamento del cavo elettrico con la spina (vedi schema elettrico).

RIFORMIMENTO

Riempire il serbatoio con combustibile indicato sulla targhetta dati tecnici (Diesel, fig. 1, pos. 12a). Evitare che il serbatoio si vuoti durante il funzionamento per non danneggiare la pompa del gasolio.

⚠ L'uso di combustibili non adeguati può causare pericolo.

Riempire il serbatoio del detergente con prodotti consigliati adatti al tipo di lavaggio da effettuare (fig. 1, pos. 12b).

⚠ ATTENZIONE: Usare solamente detergenti liquidi, evitare assolutamente prodotti acidi o molto alcalini. Vi consigliamo di usare i nostri prodotti che sono stati studiati

appositamente per l'uso con idropulitrici.

AVVIAMENTO

Mettere in moto la macchina premendo l'interruttore (fig. 1, pos. 9a) e lasciarla funzionare per qualche minuto per eliminare impurità e bolle d'aria dal circuito idraulico, quindi fermarla, innestare il tubo ad alta pressione alla pistola (fig. 4) e montare la lancia (fig. 5). Assicurarsi che il regolatore del detergente sia chiuso.

A macchina nuovamente in moto controllare che il getto sia uniforme, diversamente pulire l'ugello da eventuali impurità, attendere qualche secondo affinché sia raggiunta la pressione di esercizio, quindi aprire e chiudere la pistola due o tre volte.

Per lavare ad acqua calda premere l'interruttore (fig. 1, pos. 9b) e portare il termostato (fig. 1, pos. 10) nella posizione di temperatura desiderata.

> **MONTAGGIO DELLA LANCIA**

Per montare la lancia sulla pistola è sufficiente inserire l'estremità filettata della lancia (fig. 5, pos. 1) nel foro presente sulla pistola (fig. 5, pos. 2), avvitare la lancia come indicato dalla freccia (A) fino a raggiungere il completo accoppiamento.

> **ASPIRAZIONE DEL DETERGENTE**

Riempire il serbatoio del detergente con prodotti consigliati adatti al tipo di lavaggio da effettuare (fig. 1, pos. 12b).

⚠ ATTENZIONE: Usare solamente detergenti liquidi, evitare assolutamente prodotti acidi o molto alcalini. Vi consigliamo di usare i nostri prodotti che sono stati studiati appositamente per l'uso con idropulitrici.

⚠ ATTENZIONE: Per il corretto uso del serbatoio, non introdurre sostanze infiammabili o chimicamente aggressive.

L'erogazione del detergente può avvenire in due modi a seconda di come è equipaggiato il modello in Vostro possesso: con lancia alta/bassa pressione oppure con pulsante posto sul quadro elettrico.

- CON LANCIA ALTA/BASSA PRESSIONE

La testina regolabile permette di selezionare

il getto a bassa e alta pressione. La selezione della pressione avviene ruotando la testina regolabile. Per aumentare la pressione ruotare la testina regolabile in senso orario (fig. 6, pos. A), per diminuire la pressione ruotarla in senso antiorario (fig. 6, pos. B). L'aspirazione del detergente avviene automaticamente quando la testina regolabile della lancia viene ruotata per il funzionamento a bassa pressione (in senso antiorario). Accendere l'apparecchio e la miscelazione del detergente con l'acqua avvengono automaticamente al passaggio dell'acqua.

- CON PULSANTE SUL QUADRO ELETTRICO (OPTIONAL)

Azionare il pulsante, premere la pistola: il detergente verrà miscelato all'acqua erogata in alta pressione.

> DISPOSITIVO DI SICUREZZA DELLA PISTOLA


Ogni qualvolta si ha la necessità di fermare la macchina è importante inserire la sicura (fig. 10 pos. S) presente sulla pistola per evitare aperture accidentali.

> DECALCIFICAZIONE (FIG. 9)

Il trattamento di decalcificazione è da effettuarsi periodicamente con prodotti specifici. La periodicità dipende dalla durezza dell'acqua. In un fusto di acqua di almeno 30 litri versare il prodotto in proporzioni di un litro ogni 15 litri di acqua. Staccare la pistola dal tubo ad alta pressione, immergere l'estremità libera del tubo stesso nel fusto, in modo da formare un circuito chiuso e far aspirare il prodotto dalla idropulitrice per almeno 10 minuti. E' consigliabile che l'estremità del tubo di mandata scarichi in un sacchetto di tela o di reticella per evitare di rimettere in circuito il calcare asportato. Quindi ripristinare il collegamento normale e sciacquare abbondantemente con acqua fredda. Si consiglia di far eseguire l'operazione al personale della nostra assistenza in quando il prodotto decalcificante può provocare usura dei componenti. Per lo smaltimento del decal-

cificante attenersi alle norme vigenti.

> MANUTENZIONE

 **IMPORTANTE: Prima di effettuare qualsiasi manutenzione alla idropulitrice scaricare la pressione, togliere il collegamento elettrico e idrico.**

CONTROLLO LIVELLO OLIO POMPA

Controllare periodicamente il livello dell'olio. Il cambio dell'olio deve essere fatto inizialmente dopo 50 ore di lavoro, successivamente ogni 500 ore. Si consiglia olio SAE 20/30 - Capacità olio 0,15 Kg

CONTROLLO FILTRO ASPIRAZIONE ACQUA

Ispezionare e pulire periodicamente il filtro di aspirazione acqua (fig. 1, pos. 6) posto nel raccordo di entrata. È importante per evitare intasamenti e compromettere il buon funzionamento della pompa.


SOSTITUZIONE UGELLO LANCIA

Sostituire l'ugello qualora la pressione scenda al di sotto dei normali valori.

MOTORE ELETTRICO

Se vi è un'anomalia nel funzionamento del motore questo si arresta. Attendere 5-10 minuti prima di rimetterlo in marcia. Se l'anomalia persiste consultare il capitolo "INCONVENIENTI E RIMEDI". Se malgrado ciò non si riesce ad eliminare l'inconveniente sospendere l'uso e rivolgersi ad un centro di Assistenza Autorizzato.

CAVO ELETTRICO

 **ATTENZIONE:** Fare attenzione a non danneggiare il cavo elettrico. Fare sostituire immediatamente il cavo di alimentazione danneggiato dal servizio assistenza clienti/ elettricista specializzato autorizzati.

PULIZIA FILTRO GASOLIO

Controllare periodicamente il filtro gasolio (fig. 8) se deteriorato o troppo sporco sostituirlo.

> SCHEMA ELETTRICO

Vedere illustrazioni, pag. 5.

> **SCHEMA IDRICO**

Verdere illustrazioni, pag. 6.

> **INCONVENIENTI E RIMEDI**

Prima di qualsiasi intervento sulla macchina togliere l'alimentazione elettrica, idrica e scaricare la pressione. Operare sistematicamente per la ricerca dei guasti in base allo schema seguente; se malgrado ciò non si riesce ad eliminare l'inconveniente, si richieda l'intervento del **Servizio Assistenza Autorizzato**.

Inconvenienti	Azionando l'interruttore di accensione la macchina non parte
Cause	<ul style="list-style-type: none"> • Spina non bene inserita. • Fusibili del quadro di allacciamento bruciati.
Rimedi	<ul style="list-style-type: none"> • Controllare accuratamente la spina ed il cavo elettrico. • Controllarli e sostituirli.

Inconvenienti	Il motore ronza ma non parte
Cause	<ul style="list-style-type: none"> • Mancanza di una fase (per modelli trifase). • Tensione bassa. • Pompa alta pressione bloccata.
Rimedi	<ul style="list-style-type: none"> • Rivolgersi ad un centro di assistenza autorizzato. • Rivolgersi ad un centro di assistenza autorizzato. • Rivolgersi ad un centro di assistenza autorizzato.

Inconvenienti	Il motore si arresta improvvisamente o dopo qualche istante
Cause	<ul style="list-style-type: none"> • L'interruttore salvamotore è intervenuto a causa della tensione di rete insufficiente.

Rimedi	<ul style="list-style-type: none"> • Controllare il valore della tensione di rete. • Rivolgersi ad un centro di assistenza autorizzato.
---------------	---

Inconvenienti	A lancia aperta la pressione scende e sale
Cause	<ul style="list-style-type: none"> • Ugello intasato o deformato. • Serpentina caldaia o lancia intasate dal calcare.
Rimedi	<ul style="list-style-type: none"> • Pulirlo o sostituirlo. • Procedere alla disincretizzazione.

Inconvenienti	Eccessive vibrazioni alla mandata
Cause	<ul style="list-style-type: none"> • Accumulatore di pressione scarico. • Valvole usurate o sporche.
Rimedi	<ul style="list-style-type: none"> • Controllare la pressione nell'accumulatore. • Controllare e/o sostituire.

Inconvenienti	La pompa gira ma non raggiunge le pressioni prescritte
Cause	<ul style="list-style-type: none"> • La pompa aspira aria. • Valvole usurate. • Sede valvola di regolazione usurata. • Ugello inadeguato o usurato. • Guarnizioni usurate.
Rimedi	<ul style="list-style-type: none"> • Controllare i condotti d'aspirazione e assicurarsi che siano ben stagni. • Controllare e/o sostituire. • Rivolgersi ad un centro di assistenza autorizzato. • Rivolgersi ad un centro di assistenza autorizzato.

Inconvenienti	Oscillazioni irregolari di pressione
Cause	<ul style="list-style-type: none"> • Valvole di aspirazione e/o mandata usurate. • Presenza di corpi estranei nelle valvole che ne pregiudicano il funzionamento. • Aspirazione d'aria. • Guarnizioni usurate.
Rimedi	<ul style="list-style-type: none"> • Controllare e/o sostituire. • Controllare e pulire le valvole. • Controllare i condotti di aspirazione. • Controllare e/o sostituire le guarnizioni.

Inconvenienti	Calo di pressione
Cause	<ul style="list-style-type: none"> • Ugello usurato. • Valvole aspirazione e/o mandata rotte o esaurite. • Corpi estranei nelle valvole che ne pregiudicano il funzionamento. • Sede valvola di regolazione usurata. • Guarnizioni usurate.
Rimedi	<ul style="list-style-type: none"> • Cambiare ugello. • Controllare e/o sostituire le valvole. • Controllare e pulire le valvole. • Controllare e/o sostituire la sede valvola di regolazione. • Sostituire guarnizioni.

Inconvenienti	Rumorosità
---------------	------------

Cause	<ul style="list-style-type: none"> • Aspirazione di aria. • Molle valvola di aspirazione e/o mandata rotte o esaurite. • Corpi estranei nelle valvole aspirazione mandata. • Cuscinetti usurati. • Temperature eccessive del liquido pompato.
Rimedi	<ul style="list-style-type: none"> • Verificare che i condotti di aspirazione siano ben stagni. • Sostituire le molle valvola. • Controllare e pulire le valvole di aspirazione e mandata. • Sostituire i cuscinetti. • Diminuire la temperatura del liquido pompato.

Inconvenienti	Presenza di acqua nell'olio
Cause	<ul style="list-style-type: none"> • Anello di tenuta lato carter usurato. • Alta percentuale di umidità nell'aria. • Guarnizioni completamente usurate.
Rimedi	<ul style="list-style-type: none"> • Controllare e/o sostituire anello di tenuta. • Cambiare l'olio con frequenze doppie rispetto a quelle prescritte. • Sostituire le guarnizioni.

Inconvenienti	Trafilamenti di acqua dagli scarichi fra carter e testata
Cause	<ul style="list-style-type: none"> • Guarnizioni usurate. • Pistone usurato. • O.R. tappo pistone usurato.
Rimedi	<ul style="list-style-type: none"> • Sostituire le guarnizioni. • Sostituire il pistone. • Sostituire O.R. tappo pistone.

Inconvenienti	Trafilamenti di olio dagli scarichi fra testata e carter
Cause	<ul style="list-style-type: none"> Anelli di tenuta lato carter usurati.
Rimedi	<ul style="list-style-type: none"> Sostituire anelli di tenuta.

Inconvenienti	Azionando l'interruttore bruciatore non si verifica l'accensione della caldaia
Cause	<ul style="list-style-type: none"> Mancanza gasolio. Filtro gasolio intasato. Pompa gasolio bloccata o bruciata. Termostato guasto. Scarica accensione insufficiente o totalmente assente. Elettrodi non a distanza corretta. Fusibile bruciato.
Rimedi	<ul style="list-style-type: none"> Verificare il livello nel serbatoio e controllare la pulizia del tubetto rigido di aspirazione. Sostituire il filtrino di linea. Sostituirla. Sostituirlo. Rivolgersi ad un centro di assistenza autorizzato. Controllare il loro posizionamento. Sostituirlo.

Inconvenienti	Acqua non sufficientemente calda
Cause	<ul style="list-style-type: none"> Scarso rendimento della caldaia. Serpentina caldaia intasata dal calcare.

Rimedi	<ul style="list-style-type: none"> Pulire filtro ugello bruciatore. Pulire il filtro gasolio. Verificare pressione pompa gasolio. Procedere alla disincrostazione.
--------	--

Inconvenienti	Eccessivo fumo dal camino
Cause	<ul style="list-style-type: none"> Combustione non corretta. Combustibile alterato con presenza di impurità o acqua.
Rimedi	<ul style="list-style-type: none"> Pulire il filtro gasolio. Pulire la caldaia. Svuotare il serbatoio e pulirlo accuratamente. Pulire il filtro gasolio.

Inconvenienti	Aspirazione detergente insufficiente
Cause	<ul style="list-style-type: none"> Detergente esaurito. Iniettore incrostato. Serpentina, tubo o lancia intasati.
Rimedi	<ul style="list-style-type: none"> Riempire la tanica con detergente. Pulire. Pulire o procedere alla disincrostazione.

> **RIPARAZIONI - RICAMBI**

Per eventuali inconvenienti non menzionati nel presente manuale o rotture della macchina, si prega di interpellare un **Servizio Assistenza Autorizzato** per la relativa riparazione o per l'eventuale sostituzione di parti di ricambio originali. Utilizzare esclusivamente ricambi originali.

> **PULIZIA CALDAIA**

⚠ ATTENZIONE: Per tutte le operazioni di manutenzione della caldaia, della

pompa alta pressione e della macchina è necessario rivolgersi a personale professionalmente specializzato o ad un nostro centro di assistenza autorizzato.

La pulizia della caldaia deve essere eseguita periodicamente ogni 180 ÷ 200 ore di lavoro.

> **CONDIZIONI DI GARANZIA**

Tutti i nostri apparecchi sono stati sottoposti ad accurati collaudi e sono coperti da garanzia da difetti di fabbricazione in conformità alla normativa vigente (minimo 12 mesi). La garanzia decorre dalla data di acquisto. In caso di riparazione dell'idropulitrice o degli accessori nel periodo della garanzia, bisogna allegare una copia della ricevuta.

La garanzia vale solo se: - Si tratta di difetti del materiale o di fabbricazione. - Le istruzioni indicate nel presente manuale sono state seguite attentamente. - Le riparazioni sono state effettuate da riparatori autorizzati. - Siano stati utilizzati accessori originali. - L'idropulitrice non sia stata sottoposta a sovraccarichi quali urti, cadute o gelo. - È stata usata solo acqua pulita. - L'idropulitrice non sia stata oggetto di locazione o in altro modo sia stata oggetto dell'uso commerciale/professionale.

Sono esclusi dalla garanzia: - Le parti soggette a normale usura. - Il tubo ad alta pressione e accessori optional. - I danni accidentali, per trasporto, per incuria o inadeguato trattamento, per uso ed installazione errati od impropri, non conformi alle avvertenze riportate sul libretto di istruzioni. - La garanzia non contempla l'eventuale pulizia degli organi funzionanti.

Una riparazione da garanzia comprende la sostituzione di parti difettose, mentre sono esclusi la spedizione e l'imballaggio. È esclusa la sostituzione dell'apparecchio ed il prolungamento della garanzia a seguito di intervento guasto. Il costruttore declina qualsiasi responsabilità per eventuali danni a persone o cose, causati da cattiva installazione o imperfetto uso dell'apparecchio.

ATTENZIONE! Difetti quali ugelli otturati, macchine bloccate per residui di formazioni di calcare, accessori danneggiati (es. tubo piegato) e/o macchine che non presentano difetti **NON SONO COPERTI DA GARANZIA.**

> **SMALTIMENTO**



Quale proprietario di un apparecchio elettrico o elettronico, la legge (conformemente alla direttiva UE 2002/96/CE del 27 gennaio 2003 sui rifiuti da apparecchiature elettriche ed elettroniche e alle legislazioni

nazionali degli Stati membri UE che hanno messo in atto tale direttiva) le vieta di smaltire questo prodotto o i suoi accessori elettrici / elettronici come rifiuto domestico solido urbano e le impone invece di smaltirlo negli appositi centri di raccolta.

È possibile smaltire il prodotto direttamente dal distributore mediante l'acquisto di un prodotto nuovo, equivalente a quello da smaltire.

Abbandonando il prodotto nell'ambiente si potrebbero creare gravi danni all'ambiente stesso e alla salute umana.

Il simbolo in figura rappresenta il bidone dei rifiuti urbani ed è tassativamente vietato riporre l'apparecchio in questi contenitori. La non ottemperanza alle indicazioni della direttiva 2002/96/CE e ai decreti attuativi dei vari Stati comunitari è sanzionabile amministrativamente.

> **GENERAL INFORMATION**

- This appliance's performance and user-friendliness make it suitable for NON-PROFESSIONAL use.
- The appliance can be used for washing surfaces outdoors, whenever pressurised water is required to remove dirt.
- With special optional accessories, it can be used for foaming and sandingblasting, and for washing with a rotary brush for application to the gun.

> **SAFETY PRECAUTIONS**

⚠ CAUTION! It is important to be careful on safety grounds.

⚠ WARNING: This appliance is for outdoor use only.

⚠ WARNING: Always disconnect the electricity and water supplies on completion of every job.

⚠ WARNING: Never use the appliance if the electrical cable or important parts of the appliance are damaged, e.g. safety devices, high pressure hose, gun, etc.

⚠ WARNING: This appliance has been designed for use with the detergent provided or the detergent specified by the manufacturer, such as a neutral shampoo based on biodegradable anionic surface active detergents. The use of other detergents or chemicals may put the appliance's safety at risk.

⚠ WARNING: Never use the appliance with people in the vicinity, unless they are wearing protective clothing.

⚠ WARNING: Do not direct the nozzle toward mechanical parts containing lubricant grease, as the grease will dissolve and spread over the surrounding ground. Vehicle tyres/tyre valves may only be cleaned from a minimum distance of 30 cm, otherwise the vehicle tyre/tyre valve could be damaged by the high-pressure jet. The first indication of this is a discoloration of the tyre. Damaged vehicle tyres/tyre

valves can be deadly dangerous.

⚠ WARNING: High pressure jets may be dangerous if improperly used. Jets must never be pointed at people, animals, life electrical equipment or the appliance itself.

⚠ WARNING: The hoses, accessories and high pressure couplings are important for the appliance's safety. Use only hoses, accessories and couplings recommended by the manufacturer (it is extremely important to protect these components against damage by avoiding their improper use and protecting them against bending, knocks and scratches).

⚠ WARNING: the gun is fitted with a safety catch. Whenever use of the machine is interrupted it is important to operate the safety catch to prevent accidental activation of the jet.

- Never point the jet at yourself or others to clean clothing or footwear.
- Never allow children or untrained people to use the appliance.
- Safety features: gun equipped with safety locking device, appliance equipped with (Class I) overload cutout, pump equipped with by-pass valve or shutdown device.
- The safety button on the gun is not there to lock the lever during operation, but to prevent its accidental operation.

⚠ WARNING: Appliances not equipped with A.S.S. – Automatic Stop System: must not be left in operation for more than 2 minutes with the gun released. The recycled water heats up considerably, seriously damaging the pump.

⚠ WARNING: Appliances equipped with A.S.S – Automatic Stop System: these appliances should not be left in standby for more than 5 minutes.

⚠ WARNING: Switch the appliance off completely (master switch on OFF) whenever it is left unattended.

⚠ WARNING: Every machine is tested in its operating conditions, so it is normal for a few drops of water to be left inside it.

⚠ WARNING: Take care not damage the elec-

tric cable. Have a damaged power cord replaced immediately by an authorized service point or an electrical specialist.

⚠ WARNING: Appliance with fluid under pressure. Keep a firm hold on the gun and be prepared to take the kickback pressure. Only use the high pressure nozzle provided with the appliance.

⚠ WARNING: The high pressure hose is designed and produced to withstand high pressures. To avoid damage, it must be handled with special care. Misuse may lead to premature breakages or damage and cause the loss of warranty cover.

⚠ WARNING: The appliance is not to be used by children or persons with reduced physical, sensory or mental capabilities, or lack of experience and knowledge, unless they have been given supervision or instruction.

⚠ WARNING: Children being supervised not to play with the appliance.

⚠ WARNING: Never start the high-pressure cleaner without first completely unwinding the high-pressure hose.

⚠ WARNING: When winding and unwinding the pipe take care not to cause the high-pressure cleaner to overturn.

⚠ WARNING: Before unwinding or winding the hose, switch the machine off and release the pressure in the hose itself (switching off).

> **WATER SUPPLY** **Water supply connection**

Caution - Danger!

Only clean or filtered water should be used for intake. The delivery of the water intake tap should be equal to the double of the maximum pump range.

- Minimum delivery rate: 20 l/ min.
- Maximum intake water temperature: 40°C
- Max inlet water pressure: 1Mpa

Place the cleaner as close to the water supply system as possible.

Water supply from the water main

- Connect a supply hose (not included) to the water inlet of the unit (ref. 1, pos. 7) and to the water supply (max. pressure 10 bar).
- Connect high pressure hose to the machine connection (ref. 1, pos. 5) and turn on the water tap.

The cleaner can be connected directly to the mains drinking water supply hose is fitted with a backflow preventer valve as per current regulations in force.

Make sure that the hose is at least Ø 13 mm and that it is reinforced.

Failure to comply with the above conditions causes serious mechanical damage to the pump and the loss of warranty cover.

> **HIGH PRESSURE HOSE**

⚠ WARNING: The high pressure hose is designed and produced to withstand high pressures. To avoid damage, it must be handled with special care.

Misuse may lead to premature breakages or damage and cause the loss of warranty cover. (See illustrations).

> **ELECTRICITY SUPPLY**

- The appliance's electrical connection must comply with the IEC 364 standard.

👉 Before connecting the appliance, make sure that the nameplate data are the same as those of the electrical mains and that the socket is protected by a differential security breaker with tripping sensitivity below 0.03 A - 30 ms.

- If the appliance's plug is not compatible with the socket, have the socket replaced with another of suitable type by professionally qualified staff.
- Never use the appliance in ambient temperatures below 0° C if it is equipped with a PVC (H VV-F) cable.

⚠ WARNING: Inadequate extension cords can be dangerous.

- If an extension lead is used, the plug and socket must be watertight and the cable must have the dimensions shown in the table below.

230-240V	400-415V
3G 2,5 mm ²	4G 2,5 mm ²
max 20 m	max 30 m

A.S.S.

(if fitted)

AUTOMATIC STOP SYSTEM

PLEASE NOTE: This water cleaner is equipped with the A.S.S. (Automatic Stop System), which stops the machine during the bypass phase. To start the water cleaner, it is therefore necessary to set the switch on position "ON"; after that press the pistol trigger: the Automatic Stop System will start the machine and will stop it automatically when the trigger is released. It is advisable to put on the safety of the pistol trigger whenever the machine is stopped, in order to avoid unintentional starting.

- **Any automatic start of the machine without pressing the gun trigger is attributable to air bubbles in the water or other similar phenomena which do not imply the existence of any defects in the machine.**
- **Do not leave the appliance unattended during the standby for more than 5 minutes. Contrarily, for the safety of the appliance it is necessary to re-turn the switch into the OFF position.**
- **Please check that the coupling of the high pressure hose with the appliance and the gun supplied as standard equipments made correctly, that is to say without any water leak.**

If the appliance is equipped with a pressure regulator:

- **when the pressure is set to minimum the A.S.S. may not trigger. Therefore, do not allow the appliance to function in by-pass for more than 1 minute.**
- **do not act on the gun lever too frequently**

(this may cause a malfunction).

> **SUITABLE USE OF THE MACHINE**

The performances of the machine are suitable for a professional use. Structural technologies have been studied to assure high reliability and safety levels, and long life. It is absolutely forbidden to use the machine in potentially explosive environments or areas.

The working temperature must range between + 5° and + 50°C. It is forbidden to carry out any modification to the structure and to any elements of the machine.

CORRECT USE OF THE MACHINE

- The cleaner must be placed on a firm, stable surface and must be horizontal.
- In case of operation indoors, adequate ventilation and gas venting must be assured.
- Whenever using the high-pressure cleaner, users are urged to hold the gun in the correct position, with one hand on the grip and the other on the spray rod.
- The water jet must never be pointed at the electrical cables or at the machine.

> **UNPACKING**

Take out the upper and the lower hooks, which fix the cardboard box to the pallet, take the cardboard box off, put two wheels of the machine on ground and take the pallet off (see ref. 2).

> **INSTALLATION AND START-UP**

1ST START-UP

When starting up for the first time or after a long period out of use, connect the intake line only for a few minutes so that any dirt is vented from the delivery outlet.

ELECTRICAL CONNECTION (Ref. 3)

Check that the mains voltage is the same as that of your machine, indicated on the technical data plate. Your electrical system must be constructed by qualified technicians capable of working in accordance with the requirements of the regulations in force (earth connection,

fuses, differential security breaker, etc).

In case of failure to comply with one of the regulations stated above, the manufacturer declines all responsibility for the staff and provides no warranty.

IMPORTANT: Regarding three-phase motors, pay attention to the connection of the electric cable to the plug (see electric diagram).

FILLING UP WITH FUEL

Fill the tank with the fuel indicated on the technical data plate (Diesel, ref. 1, pos. 12a).

Avoid that the tank is empty when the machine is running in order not to damage the fuel pump.

⚠ Incorrect fuel shall not used as they as provide hazard.

Fill up the detergent tank with the suggested products, suitable for the kind of washing to be carried out (ref. 1, pos. 12b).

⚠ CAUTION: Make use only of liquid detergent, do not absolutely use acid or too much alkaline products. We suggest you to make use of our products, which have been studied for the use with washer machines.

START-UP

Switch on the machine by pressing the switch (ref. 1, pos. 9a) and leave it to run for a few minutes to eliminate any dirt and air bubbles from the water circuit, then switch it off, connect the high pressure line to the spray gun (ref. 4) and fit the spray rod (ref. 5). Make sure that the detergent regulator is in the closed position.

When the machine is running again, check that the jet is even; otherwise, clean the nozzle to remove any dirt. Wait a few seconds for the operating pressure to be reached, then operate the gun for two or three short bursts.

To wash with hot water, press the switch (ref. 1, pos. 9b) and turn the thermostat (ref. 1, pos. 10) to the desired temperature setting.

> **LANCE ASSEMBLY**

To fit the lance to the gun, it is sufficient to insert the threaded end of the lance (ref. 5, pos.

1) into the hole on the gun (ref. 5, pos. 2); then screw the lance as shown by the arrow (A) until the connection is tight.

> **DETERGENT SUCTION**

Fill up the detergent tank with the suggested products, suitable for the kind of washing to be carried out (ref. 1, pos. 12b).

⚠ CAUTION: Make use only of liquid detergent, do not absolutely use acid or too much alkaline products. We suggest you to make use of our products, which have been studied for the use with washer machines.

⚠ CAUTION: For proper use of the tank, do not introduce flammable or chemically harsh substances.

The detergent can be delivered in two ways depending on how your model is equipped: either by low/high pressure nozzle or by a button located on the electric panel

- **LOW/HIGH PRESSURE NOZZLE**

The adjusting head allow you to select water jet at low and high pressure. The pressure selection is carried out by rotating the adjusting head. To increase the pressure, rotate the adjusting head clockwise (ref. 6, Pos. A), to reduce the pressure rotate it anti-clockwise (ref. 6, pos. B). The detergent suction is automatic when the adjusting head of the lance is rotate for low pressure operation (anti-clockwise). When you start the machine, the mixing of the detergent with the water is automatic at the water passage.

- **BUTTON LOCATED ON THE ELECTRICAL PANEL (OPTIONAL)**

Operate the button, press the gun: the detergent is mixed with high pressure water.


> **GUN SAFETY DEVICE**

Whenever the machine has to be stopped, it is important to engage the safety catch (S, ref. 10) on the gun so that it cannot be operated accidentally.

> **DESCALING (REF. 9)**

The descaling procedure must be carried out periodically with specific products. The interval depends on the hardness of the water. Pour one litre of product for every 15 litres of water into a drum containing at least 30 litres of water. Disconnect the gun from the high pressure line and place its free end in the drum, in order to form a closed circuit, and draw the solution into the machine for at least 10 minutes. The delivery end of the line should discharge into a canvas or mesh bag so that the scale removed is not returned to the circuit. Then restore the normal connection and rinse with plenty of cold water. This operation should be carried out by our after-sales service, since the descaling product may cause wear of components. Comply with the regulations in force when disposing of the descaling agent.

> **MAINTENANCE**

 **IMPORTANT: Before doing any work on the cleaner, discharge the pressure and disconnect the electricity and water supplies.**

CHECKING THE PUMP OIL LEVEL

Check the oil level periodically. The oil must be changed for the first time after 50 working hours, with subsequent changes every 500 hours. SAE 20/30 oil is recommended - Oil capacity 0,15 Kg

CHECKING THE WATER INTAKE FILTER

Inspect and clean the water intake filter (ref. 1, pos. 6) on the intake union periodically. This is important to prevent fouling which may impair operation of the pump.

REPLACING THE SPRAY ROD NOZZLE


Replace the nozzle when the pressure drops below the normal values.

ELECTRIC MOTOR

If the motor malfunctions, it cuts out. Wait 5-10 minutes before restarting. If the problem persists, refer to the "TROUBLESHOOTING" section. If you are still unable to eliminate the problem,

stop using the machine and contact an Authorized Service Centre.

ELECTRICAL CORD

 **WARNING:** Take care not damage the electric cable. Have a damaged power cord replaced immediately by an authorized service point or an electrical specialist.

CLEANING THE FUEL FILTER

Check the fuel filter (ref. 8) periodically and replace if it has deteriorated or is excessively dirty.

> **ELECTRIC DIAGRAM**

See illustrations, page 5.

> **WATER DIAGRAM**

See illustrations, page 6.

> **TROUBLESHOOTING**

Before doing any work on the machine, disconnect the electricity and water supplies and discharge the pressure. Proceed systematically to identify faults following the chart below; if you are still unable to eliminate the problem, call in the **Authorized After-Sales Service**.

Fault	When the main switch is turned on the machine does not start
Cause	<ul style="list-style-type: none"> • Plug not properly connected. • Connection panel fuses are burnt out.
Repair	<ul style="list-style-type: none"> • Carefully check the plug and the electric cable. • Check them and replace them.
Fault	The motor hums but does not start

Cause	<ul style="list-style-type: none"> • A phase is missing (in three phase models). • Low voltage. • High pressure pump is blocked.
Repair	<ul style="list-style-type: none"> • Contact an authorised service centre. • Contact an authorised service centre. • Contact an authorised service centre.

Fault	The motor stops suddenly or after a while
Cause	<ul style="list-style-type: none"> • The motor-protecting switch is on because of insufficient mains voltage.
Repair	<ul style="list-style-type: none"> • Check the value of the mains voltage. • Contact an authorised service centre.

Fault	When the lance is turned on pressure values decrease and increase
Cause	<ul style="list-style-type: none"> • The nozzle is either clogged or deformed. • Either boiler coil or lance are clogged with limestone.
Repair	<ul style="list-style-type: none"> • Either clean it or replace it. • Descaling.

Fault	To much vibrations at the delivery
Cause	<ul style="list-style-type: none"> • The pressure tank is run down. • The valve are worn out or dirty.

Repair	<ul style="list-style-type: none"> • Check the pressure in the tank. • Check and/or replace.
---------------	--

Fault	The pump does not reach the fixed pressures
Cause	<ul style="list-style-type: none"> • The pump sucks air. • The valves are worn out. • The setting valve area is worn out. • The nozzle is unsuitable or worn out. • The seals are worn out.
Repair	<ul style="list-style-type: none"> • Check the suction pipes. • Check and/or replace. • Contact an authorised service centre. • Contact an authorised service centre.

Fault	Irregular pressure fluctuations
Cause	<ul style="list-style-type: none"> • The suction and/or delivery valves are worn out. • Presence of foreign matters in the valves, which generate bad functioning. • Air suction. • The seals are worn out.
Repair	<ul style="list-style-type: none"> • Check and/or replace. • Check and clean the replace. • Check the suction pipe. • Check and/or replace the seals.

Fault	Pressure leakage
--------------	-------------------------

Cause	<ul style="list-style-type: none"> • The nozzle is worn out. • The suction and/or delivery valves are broken or down. • Presence of foreign matters in the valves, which generate the valves bad functioning. • The setting valve area is worn out. • The seals are worn out.
Repair	<ul style="list-style-type: none"> • Replace the nozzle. • Check and/or replace the valves. • Check and clean the valves. • Check and/or replace the setting valve area. • Replace the seals.

Fault	Noisiness
Cause	<ul style="list-style-type: none"> • Air suction. • The suction and/or delivery valve springs are broken or down. • Foreign matters in the suction and delivery valves. • The bearings are worn out. • Extreme liquid temperature.
Repair	<ul style="list-style-type: none"> • Check the suction pipes. • Replace the valve springs. • Check and clean the suction and delivery valves. • Replace the bearings. • Reduce the liquid temperature.

Fault	Water is in the oil
Cause	<ul style="list-style-type: none"> • The O-ring casing is worn out. • High moisture in the air. • The seals are completely worn out.

Repair	<ul style="list-style-type: none"> • Check and/or replace the O-ring. • Replace the oil with double frequency in respect of the one suggested. • Replace the seals.
---------------	--

Fault	Filtrations of water from the drains between casing and head
Cause	<ul style="list-style-type: none"> • The seals are worn out. • The piston is worn out. • The O-ring of the piston cap is worn out.
Repair	<ul style="list-style-type: none"> • Replace the seals. • Replace the piston. • Replace the seal.

Fault	Filtrations of oil from the drains between head and casing
Cause	<ul style="list-style-type: none"> • O-ring seals of casing are worn out.
Repair	<ul style="list-style-type: none"> • Replace the seals.

Fault	Turning on the burner switch the boiler does not start
Cause	<ul style="list-style-type: none"> • No fuel. • Fuel filter is clogged. • Fuel pump is either blocked or burnt out. • Damaged thermostat. • Ignition spark insufficient or totally lacking. • The space among the electrodes is not correct. • Burn out fuse.

Repair	<ul style="list-style-type: none"> • Check the level in the tank and check whether the rigid suction pipe is clean. • Replace the line filter. • Replace it. • Replace it. • Contact an authorised service centre. • Check the positioning. • Replace it.
---------------	--

Fault	Water is not hot enough
Cause	<ul style="list-style-type: none"> • Poor boiler performance. • Boiler coil clogged with limestone.
Repair	<ul style="list-style-type: none"> • Clean burner nozzle filter. • Clean fuel filter. • Check diesel pump pressure. • Descaling.

Fault	Too much smoke from the chimney
Cause	<ul style="list-style-type: none"> • Combustion is not correct. • Impurities or water in the fuel.
Repair	<ul style="list-style-type: none"> • Clean fuel filter. • Clean the boiler. • Empty the tank and clean it carefully. • Clean fuel filter as well.

Fault	Insufficient detergent suction
Cause	<ul style="list-style-type: none"> • No detergent in the tank. • Incrusted injector. • Either coil or tube or lance are clogged.

Repair	<ul style="list-style-type: none"> • Fill the detergent tank. • Clean it. • Either cleaning or descaling.
---------------	--

> **REPAIRS - SPARE PARTS**

For any problems not mentioned in this manual, or if the machine breaks down, you are urged to contact an **Authorized After-Sales Service** for the relative repair or for any replacement of components with original spare parts. Use exclusively original replacement parts.

> **BOILER CLEANING**

⚠ ATTENTION: For all maintenance of the boiler, of the high pressure pump and of the machine, it is necessary to address to qualified personnel or to an authorized assistance center.

The boiler cleaning must be periodically executed every 180 ÷ 200 hours of working.

> **WARRANTY CONDITIONS**

All our machines are subjected to strict tests and are covered against manufacturing defects in accordance with applicable regulations (minimum 12 months). The warranty is effective from the date of purchase. If your high pressure washer or accessories are handed in for repair, a copy of the receipt must be enclosed.

Guarantee repairs are being made on the following conditions: - That defects are attributable to flaws or defects in materials or workmanship. - That the directions of this instruction manual have been thoroughly observed. - That repair has not been carried out or attempted by other than authorized service staff. - That only original accessories have been applied. - That the product has not been exposed to abuse such as knocks, bumps or frost. - That only water without any impurities has been used. - That the high pressure washer has not been used for rental nor used commercially in any other way.

The following are not included in the warranty: - Parts subject to normal wear. - The high-pressure tube and optional accessories. - Accidental damage, caused by transport, neglect or inadequate treatment, incorrect or improper use and installation failing to comply with the indications in the instruction manual. - The warranty shall not cover any cleaning operations to which the operative components may be subjected.

Repairs under this guarantee include replacement of defective parts, exclusive of packing and postage/carriage. The warranty shall not cover replacement of the machine or extension of the guarantee resulting from a breakdown. The manufacturer declines all responsibility for damage to persons or property caused by bad installation or incorrect use of the machine.

WARNING! Failures, such as clogged nozzles, valves and mechanism blocked due to limestones, damaged pressure cleaner accessories (like kinked high pressure hose) and/or appliances normally working without any defects ARE NOT COVERED BY THE WARRANTY.

> DISPOSAL



As the owner of electrical or electronic equipment, the law (in accordance with the EU Directive 2002/96/EC of 27 January 2003 on waste from electrical and electronic equipment and the national laws of the EU Member

States that have implemented this Directive) prohibits you from disposing of this product or its electrical / electronic accessories as municipal solid waste and obliges you to make use of the appropriate waste collection facilities.

The product can be disposed of by returning it to the distributor when a new product is purchased. The new product must be equivalent to that being disposed of.

Disposing of the product in the environment can cause great harm to the environment itself and human health.

The symbol in the figure indicates the urban waste containers and it is strictly prohibited to

dispose of the equipment in these containers. Non-compliance with the regulations stipulated in the Directive 2002/96/EC and the decrees implemented in the various EU Member States is administratively punishable.

> **INDICATIONS GÉNÉRALES**

- Les performances et la simplicité d'utilisation de l'appareil en permettent un usage NON PROFESSIONNEL.
- L'appareil peut être utilisé pour le nettoyage de surfaces dans des milieux extérieurs chaque fois que l'élimination de la saleté requiert de l'eau sous pression.
- Des accessoires appropriés, en option, permettent d'effectuer des travaux d'écumage, de sablage et des lavages à l'aide d'une brosse rotative à appliquer sur la pistolet.

> **AVERTISSEMENTS**

⚠ ATTENTION! Redoublez d'attention pour des motifs de sécurité.

- ⚠ **ATTENTION:** Appareil ne devant être utilisé qu'en plein air.
- ⚠ **ATTENTION:** Toujours débrancher, à la fin de chaque utilisation, l'alimentation électrique ainsi que le raccordement au réseau de distribution d'eau.
- ⚠ **ATTENTION:** Ne pas utiliser l'appareil si le câble électrique ou des parties importantes de l'appareil même sont détériorés (ex.: dispositifs de sécurité, tube haute pression, pistolet, etc.).
- ⚠ **ATTENTION:** Cet appareil a été conçu pour être utilisé avec le détergent fourni ou préconisé par le fabricant, type shampoing neutre à base de tensioactifs biodégradables non ioniques. Le recours à d'autres détergents ou d'autres substances chimiques peut compromettre la sécurité de l'appareil.
- ⚠ **ATTENTION:** Avant d'utiliser l'appareil s'assurer que toute personne se trouvant près de celui-ci portent des vêtements protecteurs, dans le cas contraire ne pas l'utiliser.
- ⚠ **ATTENTION:** Le jet de la lance ne doit pas être dirigé vers les parties mécaniques contenant de la graisse lubrifiante: dans le cas contraire la graisse sera dissoute et répandue sur le terrain. Les pneus et valves de gonflage ne doivent être nettoyés qu'en maintenant le jet à une distance de 30 cm minimum, sinon

le pneu/la valve risque d'être endommagé(e) par le jet haute pression. Le premier symptôme est la décoloration des pneus. Tout pneu/toute valve de gonflage détérioré(e) représente un danger de mort.

- ⚠ **ATTENTION:** Les jets haute pression peuvent être dangereux s'ils ne sont pas correctement utilisés. Ne pas les diriger sur des personnes, des animaux, des appareils électriques branchés ou sur l'appareil lui-même.

- ⚠ **ATTENTION:** Les tubes flexibles, les accessoires et les raccords haute pression sont importants pour la sécurité de l'appareil. N'utiliser que des tubes flexibles, des accessoires et des raccords prescrits par le constructeur (il est extrêmement important de conserver ces composants intacts en évitant qu'ils ne soient utilisés de façon impropre et en les protégeant contre les plis, les chocs et les abrasions).

- ⚠ **ATTENTION:** Le pistolet est doté d'un arrêt de sécurité. À chaque interruption de l'utilisation de la machine, il est important d'actionner l'arrêt de sécurité pour éviter toute ouverture accidentelle.

- Ne pas diriger le jet sur soi-même ou sur d'autres personnes pour nettoyer des vêtements ou des chaussures.
- Ne pas permettre à des enfants ou à du personnel non formé d'utiliser l'appareil.
- Dispositifs de sécurité: pistolet doté d'un cran de sécurité, appareil équipé d'une protection contre les surcharges électriques (classe I), pompe équipée d'une soupape de dérivation ou d'un dispositif d'arrêt.
- Le bouton de sécurité du pistolet ne sert pas à bloquer le levier durant le fonctionnement mais à en éviter toute ouverture accidentelle.

- ⚠ **ATTENTION:** Appareils n'étant pas dotés de S.A.A. – Système d'Arrêt Automatique: ils ne doivent pas continuer de fonctionner plus de 2 minutes après que le pistolet a été relâché. L'eau recyclée augmente énormément sa température détériorant gravement la pompe.

- ⚠ **ATTENTION:** Appareils dotés de S.A.A. – Système d'Arrêt Automatique: il est bon de

ne pas les laisser en état d'attente pendant plus de 5 minutes.

⚠ ATTENTION: Éteindre complètement l'appareil (interrupteur général sur OFF) chaque fois qu'il est laissé sans surveillance.

⚠ ATTENTION: Chaque machine est essayée dans ses conditions d'utilisation, il est donc normal que quelques gouttes d'eau soient présentes à l'intérieur.

⚠ ATTENTION: Faire attention à ne pas endommager le câble électrique. Si le cordon où la prise sont endommagés, faites les remplacer sans délai par les service après-vente (SAV)/par un électricien agréé ou une technicien spécialisé, à fin d'éviter un dommage.

⚠ ATTENTION: Appareil avec fluide sous pression. Saisissez fermement le pistolet afin de prévenir a force de réaction. Utilisez seulement la buse de haute pression faisant partie de l'équipement en dotation de l'appareil.

⚠ ATTENTION: Le tube haute pression a été conçu et construit pour résister aux hautes pressions. Pour éviter qu'il ne se détériore, le manipuler avec un soin particulier. Une mauvaise utilisation peut provoquer des détériorations ou des ruptures prématurées et faire déchoir la garantie.

⚠ ATTENTION: Le produit ne peut être utilisé par des enfants ou autres personnes dont les facultés physiques, sensorielles ou mentales seraient limitées ou par des personnes dont l'expérience et/ou la maîtrise ne seraient pas optimales. Ceci reste valable jusqu'au moment où ces personnes auront été correctement instruites et formées.

⚠ ATTENTION: Les enfants, même sous contrôle parental, ne peuvent jouer avec le produit.

⚠ ATTENTION: Ne jamais mettre en marche le nettoyeur hydrique à haute pression avant d'avoir complètement déroulé le tuyau pour haute pression.

⚠ ATTENTION: Enrouler et dérouler le tuyau en faisant attention à ne pas renverser le nettoyeur hydrique sous pression.

⚠ ATTENTION: En cas d'enroulement ou de déroulement du tuyau, la machine doit

être à l'arrêt et le tuyau exempt de pression (extinction de l'appareil).

> **ALIMENTATION EN EAU** **Branchement hydrique**

Attention - Danger!

Aspirer uniquement de l'eau filtrée ou propre. Le robinet de prélèvement de l'eau doit garantir une arrivée correspondant au double du débit de la pompe.

- Débit minimal: 20 l/ min.
- Température maximale de l'eau à l'entrée: 40°C
- Pression maximale de l'entrée d'eau: 1Mpa

Placer le nettoyeur le plus près possible du réseau d'alimentation en eau.

Alimentation en eau par un robinet

- A la prise d'eau de l'appareil, raccordez un flexible d'alimentation (non livré d'origine) (fig. 1, pos. 7) et connectez-le à la source d'eau (pression max. 10 bars).
- Raccorder le tube à haute pression au raccord de sortie (fig. 1, pos. 5) et ouvrir le robinet d'eau.

Le nettoyeur ne peut être raccordé directement au réseau public de distribution de l'eau potable que si, dans la tuyauterie d'alimentation, se trouve un dispositif antireflux avec vidange conforme aux normes en vigueur.

S'assurer que le tuyau ait un diamètre d'au moins 13 mm et qu'il soit renforcé.

Le non-respect des conditions susmentionnées provoque non seulement de graves détériorations mécaniques à la pompe mais aussi la déchéance de la garantie.


> **TUYAU HAUTE PRESSION**

⚠ ATTENTION: le tuyau haute pression a été conçu et construit pour résister aux hautes pressions. Pour éviter qu'il ne se détériore, le manipuler avec un soin particulier.

Une mauvaise utilisation peut provoquer des détériorations ou des ruptures prématurées et faire déchoir la garantie. (Voir illustrations).


> ALIMENTATION ÉLECTRIQUE

- Le branchement électrique de l'appareil doit être conforme à la norme IEC 364.

 Avant de brancher l'appareil, s'assurer que les données de la plaque correspondent aux données du réseau électrique et que la prise est protégée par un interrupteur magnétothermique différentiel "disjoncteur" ayant une sensibilité d'intervention inférieure à 0,03 A – 30 ms.

- En cas d'incompatibilité entre la prise et la fiche de l'appareil, remplacer la prise par une autre de même type. Cette opération doit être effectuée par du personnel professionnellement qualifié.

- Ne pas utiliser l'appareil en cas de température ambiante inférieure à 0°C, si celui-ci est doté d'un câble en PVC (HVV-F).

 **ATTENTION:** toute rallonge non conforme peut se révéler dangereuse.

- En cas d'utilisation d'une rallonge, la fiche et la prise devront être imperméables à l'eau et le câble doit présenter les dimensions indiquées dans le tableau ci-dessous.

230-240V	400-415V
3G 2,5 mm ²	4G 2,5 mm ²
max 20 m	max 30 m

A.S.S.

(si incluse)

AUTOMATIC STOP SYSTEM

AVERTISSEMENT: Ce nettoyeur est équipé de A.S.S. (Automatic Stop System) qui arrête la machine pendant la phase de by-pass. Pour démarrer le nettoyeur il faut donc positionner l'interrupteur sur "ON" et appuyer sur le levier du pistolet: de cette façon le A.S.S. fait démarrer la machine et l'arrête automatiquement si le levier est relâché. Afin d'éviter tout démarrage accidentel du nettoyeur, il est conseillé d'insérer le cran d'arrêt qui se trouve sur le levier du pistolet, à chaque fois que l'on arrête la machine.

• **Tout démarrage spontané pouvant interve-**

nir sans qu'on agisse sur le pistolet doit être attribué à des phénomènes tels que des bulles d'air dans l'eau ou autres et n'implique aucun défaut de la machine.

• **Ne laissez l'appareil en fonction sans surveillance pour plus de 5 minutes. Afin de mieux le protéger, arrêtez l'appareil en appuyant sur le bouton OFF.**

• **Assurez-vous que le branchement du flexible avec l'appareil et avec le pistolet soit effectué correctement, sans qu'il y ait fuite d'eau.**

Lorsque l'appareil est équipé d'un régulateur de pression:

• **Si la pression est réglée au minimum, l'A.S.S. pourrait ne pas se déclencher. Éviter donc de faire fonctionner l'appareil en by-pass pendant plus d'1 minute.**

• **Éviter d'actionner trop fréquemment le levier du pistolet (ce qui pourrait provoquer des dysfonctionnements).**

> UTILISATION PREVUE DE LA MACHINE

Les performances et l'utilisation de la machine sont prévues pour un usage professionnel.

Les technologies de construction ont été étudiées pour garantir de très hauts niveaux de fiabilité de sécurité et de longévité. Il est absolument interdit d'utiliser la machine à des endroits ou dans des zones classées comme potentiellement explosives. La température de travail doit être comprise entre +5 ÷ +50 °C. Il est interdit d'effectuer des modifications à la structure ou à n'importe quel organe de la machine.

UTILISATION CORRECTE DU NETTOYEUR

• Le nettoyeur doit être posé sur une base sûre, stable et en position horizontale.

• En cas de fonctionnement dans un local fermé, une aération suffisante et l'évacuation du gaz d'échappement doivent être prévues.

• Lorsque le nettoyeur est utilisé à haute pression, il est conseillé d'empoigner le pistolet correctement, une main posée sur le nettoyeur et l'autre sur la lance.

• Le jet d'eau ne doit jamais être dirigé vers le câble électrique et/ou sur la machine.

> **DEBALLAGE**

Enlever les crochets supérieurs et inférieurs qui fixent le carton à la palette, enlever l'emballage de carton, poser deux roues de la machine sur le sol et dégager la palette (voir fig. 2).

> **INSTALLATION ET MISE EN MARCHÉ**

MISE EN MARCHÉ 1^{ER} DEMARRAGE

Pour la première mise en marche et/ou après une inactivité prolongée, raccorder uniquement le flexible d'arrivée pendant quelques minutes de façon à évacuer les éventuelles saletés.

BRANCHEMENT ELECTRIQUE (Fig. 3)

Contrôler si la tension de réseau correspond à celle de votre machine, indiquée sur la plaquette d'identification. L'installation électrique doit être faite par des techniciens qualifiés, en mesure de travailler en conformité des normes en vigueur (mise à terre, fusible, disjoncteur, etc.).

Le fabricant décline toute responsabilité en cas de dommages provoqués par le non respect des consignes ci-dessus de même qu'il ne reconnaîtra aucun droit à la garantie.

IMPORTANT: En cas de moteurs triphasés, faire très attention au branchement du câble avec la prise (voir schéma électrique).

RAVITAILLEMENT

Le réservoir doit être rempli avec du combustible conforme à celui indiqué sur la plaquette d'identification de la machine (Diesel, fig. 1, pos. 12a). Eviter que le réservoir se vide durant le fonctionnement afin de ne pas endommager la pompe à gazoil.

⚠ L'utilisation de combustibles non appropriés peut endommager l'appareil.

Remplir le réservoir du détergent avec des produits conseillés adaptés au type de lavage à effectuer (fig. 1, pos. 12b).

⚠ ATTENTION: Utiliser seulement des détergents liquides, éviter absolument les produits acides ou très alcalins. Nous vous conseillons d'utiliser seulement nos produits qui ont été étudiés exprès pour ce nettoyeur.

DEMARRAGE

La machine se met en marche en appuyant sur l'interrupteur (fig. 1, pos. 9a); lors du démarrage, il est vivement conseillé de laisser tourner la machine pendant quelques minutes de manière à évacuer les saletés ainsi que l'air contenu dans les tuyaux. Ensuite arrêter la machine et emboîter le flexible haute pression sur le pistolet (fig. 4) puis monter la lance (fig. 5). Vérifier si le régulateur du détergent est bien fermé.

Ensuite remettre de nouveau en marche la machine et contrôler si le jet est uniforme; dans le cas contraire, nettoyer la buse et attendre quelques secondes jusqu'à ce que la pression de service soit atteinte, puis ouvrir et refermer le pistolet deux ou trois fois.

Pour laver avec de l'eau chaude, presser l'interrupteur (fig. 1, pos. 9b) et tourner le thermostat (fig. 1, pos. 10) sur la température désirée.

> **MONTAGE DE LA LANCE**

Pour monter la lance sur le pistolet, il suffit d'introduire l'extrémité filetée de la lance (fig. 5, pos. 1) dans le trou prédisposé sur le pistolet (fig. 5, pos. 2), puis de visser la lance comme indiqué sur la flèche (A) jusqu'à l'encastrement complet.

> **ASPIRATION DU DETERGENT**

Remplir le réservoir du détergent avec des produits conseillés adaptés au type de lavage à effectuer (fig. 1, pos. 12b).

⚠ ATTENTION: Utiliser seulement des détergents liquides, éviter absolument les produits acides ou très alcalins. Nous vous conseillons d'utiliser seulement nos produits qui ont été étudiés exprès pour ce nettoyeur.

⚠ ATTENTION: Pour une utilisation correcte du réservoir, il est interdit d'y introduire des substances inflammables ou agressives chimiquement.

Le détergent peut être distribué de deux façons, selon l'équipement du modèle en votre possession: avec lance haute/basse pression ou bien avec une touche située sur le cadre électrique.

- AVEC LANCE HAUTE/BASSE PRESSION

La sélection haute-basse pression doit être effectuée après avoir relâché la poignée du pistolet. La tête réglable permet de sélectionner le jet à basse et haute pression. La sélection de la pression se fait en tournant la tête réglable. Pour augmenter la pression, tourner la tête réglable dans le sens des aiguilles d'une montre (fig. 6, pos. A), pour la diminuer tourner la tête réglable dans le sens contraire des aiguilles d'une montre (fig. 6, pos. B). L'aspiration du détergent se fait automatiquement lorsque la tête réglable de la lance est tournée pour le fonctionnement à basse pression (dans le sens contraire des aiguilles d'une montre). Allumer l'appareil et le mélange eau/détergent s'effectue automatiquement au passage de l'eau.

- AVEC TOUCHE SUR LE CADRE ÉLECTRIQUE (OPTIONNEL)

Actionner la touche, presser le pistolet: le détergent sera mélangé à l'eau distribuée à haute pression.

> DISPOSITIF DE SECURITE DU PISTOLET


A chaque fois que vous devez arrêter la machine, il est important d'insérer le cran (fig. 10 pos. S) présente sur le pistolet afin d'éviter toute ouverture accidentelle.

> DETARTRAGE DU NETTOYEUR (FIG. 9)

Le détartrage doit être fait périodiquement avec des produits spécifiques. La périodicité dépend de la dureté de l'eau. Dans un récipient d'eau de 30 litres minimum, verser le produit en comptant un litre de produit pour 15 litres d'eau. Déboîter le pistolet du flexible haute pression, plonger l'extrémité libre du flexible dans le récipient de manière à former un circuit fermé puis faire aspirer le produit par le nettoyeur pendant 10 minutes au moins. Il est conseillé que l'extrémité du flexible de refoulement puisse s'évacuer dans un sachet en toile ou un filet de façon à éviter de remettre en circuit le tartre éliminé. Ensuite rétablir le raccordement normal et rincer abondamment avec de l'eau froide. Cette opération doit être de préférence effectuée par l'un de nos techniciens car le produit anti-tartre peut provoquer l'usure des composants. Pour l'élimination du détartrant, respecter les normes

en vigueur en matière de traitement des déchets.

> ENTRETIEN

 **IMPORTANT: Avant une opération de maintenance sur le nettoyeur, il faut préalablement vidanger la pression et déconnecter l'arrivée d'eau et d'électricité.**

CONTROLE DU NIVEAU D'HUILE DANS LA POMPE

Contrôler périodiquement le niveau d'huile. La vidange doit se faire d'abord après les premières 50 heures de travail puis après 500 heures. Nous conseillons d'utiliser l'huile SAE 20/30 - Capacité huile 0,15 Kg

CONTROLE DU FILTRE D'ASPIRATION DE L'EAU

Contrôler et nettoyer périodiquement le filtre d'arrivée d'eau (fig. 1, pos. 6) situé dans le raccord d'arrivée de manière à prévenir un engorgement qui pourrait endommager la pompe.


REPLACEMENT DE LA BUSE DE LA LANCE

Remplacer la buse lorsque la pression descend en-dessous des valeurs normales.

MOTEUR ELECTRIQUE

Le moteur électrique est pourvu d'un microdisjoncteur thermique (monophasé) ou d'un interrupteur magnétothermique (triphase). En cas d'anomalie dans le fonctionnement du moteur, celui-ci s'arrête. Attendre 5-10 minutes avant la remise en marche. Si l'anomalie persiste, consulter le chapitre "INCONVENIENTS ET REMEDES". Si vous ne réussissez toujours pas à supprimer la panne, ne plus utiliser le nettoyeur et s'adresser au Centre Après-Vente agréé le plus proche.

CABLE ELECTRIQUE

 **ATTENTION:** Faire attention à ne pas endommager le câble électrique. Si le cordon où la prise sont endommagés, faites les remplacer sans délai par les service après-vente (SAV)/par un électricien agréé ou une technicien spécialisé, à fin d'éviter un dommage.

NETTOYAGE DU FILTRE GAZ-OIL

Contrôler périodiquement le filtre de gaz-oil (fig. 8); en cas d'usure, de dommages ou de saleté trop importante, le remplacer.

> SCHEMA ELECTRIQUE

Voir illustrations, page 5.

> SCHEMA HYDRAULIQUE

Voir illustrations, page 6.

> INCONVENIENTS ET REMÈDES

Avant d'effectuer une intervention quelconque sur la machine, il faut couper le courant ainsi que l'arrivée d'eau puis vidanger la pression. Pour la recherche des pannes, travailler systématiquement en conformité du schéma ci-après. Si malgré cela, vous ne réussissez pas à supprimer le problème, demander l'assistance d'un technicien de l'un de nos **Centres Après-vente** dûment agréés.

Problèmes	En tournant l'interrupteur la machine ne démarre pas
Causes	<ul style="list-style-type: none"> • La prise est mal branchée. • Les fusibles du tableau de branchement ont sauté.
Remèdes	<ul style="list-style-type: none"> • Contrôler soigneusement la prise et le câble électrique. • Les contrôler et les remplacer.

Problèmes	Le moteur ronfle mais ne démarre pas
Causes	<ul style="list-style-type: none"> • Une phase manque (sur les modèles triphasés). • Basse tension. • Pompe haute pression bloquée.
Remèdes	<ul style="list-style-type: none"> • S'adresser à un centre d'assistance autorisé. • S'adresser à un centre d'assistance autorisé. • S'adresser à un centre d'assistance autorisé.

Problèmes	Le moteur s'arrête tout à coup ou après quelques instants

Causes	<ul style="list-style-type: none"> • L'interrupteur sauve-moteur est intervenu à cause de la tension du réseau insuffisante.
Remèdes	<ul style="list-style-type: none"> • Contrôler la valeur du courant du réseau. • S'adresser à un centre d'assistance autorisé.

Problèmes	Avec la lance ouverte la pression monte et descend
Causes	<ul style="list-style-type: none"> • Buse bouchée ou déformée. • Serpentin de l'eau chaude plein de calcaire.
Remèdes	<ul style="list-style-type: none"> • Le nettoyer ou remplacer. • Effectuer la détartrage.

Problèmes	Vibrations au refoulement
Causes	<ul style="list-style-type: none"> • Accumulateur de pression vide. • Soupapes usées ou sales.
Remèdes	<ul style="list-style-type: none"> • Contrôler la pression dans l'accumulateur. • Contrôler et/ou remplacer.

Problèmes	La pompe tourne mais n'atteint pas la pression établie
Causes	<ul style="list-style-type: none"> • La pompe aspire de l'air. • Soupapes usées. • Siège de la soupape de réglage usé. • Buse inadaptée ou usée. • Joints usés.
Remèdes	<ul style="list-style-type: none"> • Contrôler les conduits d'aspiration et leur étanchéité. • Contrôler et/ou remplacer. • S'adresser à un centre d'assistance autorisé. • S'adresser à un centre d'assistance autorisé.

Problèmes	Oscillations irrégulières de pression
Causes	<ul style="list-style-type: none"> • Soupape de pression et/ou de refoulement usée. • Présence de corps étrangers dans les soupapes qui nuisent au fonctionnement. • Aspiration d'air. • Joints usés.
Remèdes	<ul style="list-style-type: none"> • Contrôler et/ou remplacer. • Contrôler et/ou changer les soupapes. • Contrôler les conduits d'aspiration. • Contrôler et/ou remplacer.

Problèmes	Baisse de pression
Causes	<ul style="list-style-type: none"> • Buse usée. • Soupapes de pression et/ou de refoulement usées ou cassées. • Présence de corps étrangers dans les soupapes qui nuisent au fonctionnement. • Siège de la soupape de réglage usé. • Joints usés.
Remèdes	<ul style="list-style-type: none"> • Changer la buse. • Contrôler et/ou changer les soupapes. • Contrôler et nettoyer les soupapes. • Contrôler et/ou changer le siège de la soupape de réglage. • Changer les joints.

Problèmes	Bruit
-----------	-------

Causes	<ul style="list-style-type: none"> • Aspiration d'air. • Ressort soupape d'aspiration et/ou refoulement cassé ou usé. • Présence de corps étrangers dans les soupapes d'aspiration et refoulement. • Coussinets usés. • Température excessive du liquide pompé.
Remèdes	<ul style="list-style-type: none"> • Vérifier l'étanchéité des conduits d'aspiration. • Remplacer les ressorts des soupapes. • Contrôler et nettoyer les soupapes d'aspiration et refoulement. • Changer les coussinets. • Diminuer la température du liquide pompé.

Problèmes	Présence d'huile dans l'eau
Causes	<ul style="list-style-type: none"> • Bague d'étanchéité côté carter usée. • Pourcentage élevé d'humidité dans l'air. • Joints complètement usés.
Remèdes	<ul style="list-style-type: none"> • Contrôler et/ou changer la bague d'étanchéité. • Redoubler la fréquence des changements d'huile. • Changer les joints.

Problèmes	Fuites d'eau entre le carter et la tête
Causes	<ul style="list-style-type: none"> • Joints usés. • Piston usé. • Anneau O.R. bouchon piston usé.
Remèdes	<ul style="list-style-type: none"> • Changer les joints. • Changer le piston. • Changer anneau O.R. bouchon piston.

Problèmes	Fuites d'huile entre le carter et la tête
Causes	<ul style="list-style-type: none"> • Bague d'étanchéité côté carter usée.
Remèdes	<ul style="list-style-type: none"> • Contrôler et/ou changer la bague d'étanchéité.

Problèmes	Lorsqu'on place le thermostat à la température choisie, la chaudière ne s'allume pas
Causes	<ul style="list-style-type: none"> • Le gazole manque. • Filtre fioul engorgé. • Electrovanne du fioul bloquée au brûlée. • Thermostat en panne. • Décharge d'allumage insuffisante ou complètement absente. • Electrodes à une distance incorrecte. • Fusible sauté.
Remèdes	<ul style="list-style-type: none"> • Vérifier le niveau dans le réservoir et contrôler la propreté du tuyau rigide d'aspiration. • Remplacer le petit filtre de la ligne. • Le remplacer. • Le remplacer. • S'adresser à un centre d'assistance autorisé. • Contrôler leur position. • Le remplacer.

Problèmes	L'eau n'est pas assez chaude
Causes	<ul style="list-style-type: none"> • Faible rendement de la chaudière. • Serpentin chaudière plein de calcaire.

Remèdes	<ul style="list-style-type: none"> • Nettoyer le filtre de la buse du brûleur. • Nettoyer les filtres du gazole. • Vérifier la pression de la pompe du gazole. • Effectuer la désincrustation.
---------	--

Problèmes	Trop de fumée sort de la cheminée
Causes	<ul style="list-style-type: none"> • La combustion n'est pas bonne. • Combustible altéré à cause de la présence d'impuretés ou d'eau.
Remèdes	<ul style="list-style-type: none"> • Nettoyer les divers filtres fioul. • Nettoyer la chaudière. • Vider le réservoir et le nettoyer soigneusement. • En outre nettoyer aussi les divers filtres fioul.

Problèmes	Aspiration du détergent insuffisant
Causes	<ul style="list-style-type: none"> • Il n'y plus de détergent. • Injecteur incrusté. • Serpentin ou tuyau bouchés.
Remèdes	<ul style="list-style-type: none"> • Remplir le bidon du détergent. • Nettoyer. • Les nettoyer, ou les désincruster.

> REPARATIONS - PIÈCES DE RECHANGE

En cas d'éventuels problèmes non spécifiés dans la présente notice d'emploi ou de cassures de la machine, veuillez vous adresser au **Centre Après-Vente** agréé le plus proche de votre domicile qui se chargera de la réparation et/ou de l'éventuel remplacement de la pièce avec des pièces de rechange d'origine. Utiliser exclusive-

ment des pièces d'origine.

> **NETTOYAGE CHAUDIERE**

⚠ ATTENTION: Pour toute opération d'entretien de la chaudière, de la pompe haute pression ou de la machine, il faut s'adresser à un personnel professionnellement spécialisé ou à un de nos centres de Service Après-Vente autorisé.

Le nettoyage de la chaudière doit être effectué périodiquement toutes les 180 ÷ 200 heures de travail.

> **CONDITIONS DE GARANTIE**

Tous nos appareils ont été soumis à de nombreux essais et sont sous garantie pour tous les défauts de fabrication conformément aux normes en vigueur (12 mois minimum). La garantie s'applique à partir de la date d'achat du produit. Si votre nettoyeur ou accessoires doit être remis pour une réparation, une photocopie de la facture devra y être jointe.

Les réparations sous garantie seront réalisées sous les conditions suivantes: - Que les défauts constatés sont dus à un défaut du matériel ou de fabrication. - Que les directives données dans le manuel d'instruction ont été rigoureusement respectées. - Que l'appareil n'a pas été contrôlé ou réparé par une société autre qu'une station SAV agréée. - Que uniquement les accessoires d'origine ont été utilisés. - Que le produit n'est pas été soumis à un abus tel que noeud, gel, frottement, chocs. - Que uniquement de l'eau sans impuretés a été utilisé. Dans le cas d'une eau sale ou dure, prendre les précautions nécessaires. - Que le nettoyeur haute pression n'ai pas été utilisé pour la location ou tout autre application commerciale.

Sont exclus de la garantie: Les parties sujettes à normale usure; - Le tuyau haute pression et les accessoires sont en option. - Les dommages accidentels dus au transport, à négligence et à une utilisation incorrecte, provoqués par une mise en place impropre ou incorrecte, non

conforme aux instructions contenues dans la notice d'utilisation. - La garantie n'envisage pas le nettoyage des organes de fonctionnement. Les réparations sous garantie comprennent le remplacement des pièces defectueuses hors emballage et transport. La constatation d'un dommage n'entraîne pas le remplacement de l'appareil et le prolongement de la garantie. Le Fabricant décline toute responsabilité en cas de dommages aux personnes ou aux biens provoqués par une mise en place erronée ou par une utilisation impropre de l'appareil.

ATTENTION! Tout défaut comme des buses obstruées, des machines bloquées à cause de résidus calcaires, des accessoires endommagés (par ex. un tuyau plié) et/ou des machines qui ne présentent aucun défaut, N'EST PAS COUVERT PAR LA GARANTIE.

> **ÉLIMINATION**



En tant que propriétaire d'un appareil électrique ou électronique, la loi (conformément à la directive UE 2002/96/CE du 27 janvier 2003 sur les déchets des appareils électriques et électroniques et aux législations nationales des Etats membres UE qui ont mis en œuvre cette directive) vous défend d'éliminer ce produit ou ses accessoires électriques/électroniques comme un déchet domestique solide urbain et vous impose au contraire de l'éliminer dans les centres de collecte prévus à cet effet.

On peut éliminer le produit directement du distributeur moyennant l'achat d'un nouveau produit, équivalent à celui que l'on doit éliminer. L'abandon du produit dans l'environnement pourrait provoquer de graves dommages à l'environnement et à la santé de l'homme.

Le symbole sur la figure représente le bidon des déchets urbains et il est impérativement interdit de placer l'appareil dans ces conteneurs. Le non respect des indications de la directive 2002/96/CE et des décrets de mise en œuvre des différents Etats communautaires peut être sanctionné du point de vue administratif.

> **ALLGEMEINE HINWEISE**

- Die Leistungen und die Einfachheit der Benutzung des Gerätes entsprechen einer NICHT PROFESSIONELLEN Verwendung.
- Das Gerät kann für das Waschen von Oberflächen in Außenräumen verwendet werden, wenn unter Druck stehendes Wasser zur Schmutzbeseitigung benötigt wird.
- Mit den entsprechenden Zubehöerteilen kann Schaum aufgetragen, sandgestrahlt oder mit einer rotierenden Bürste, die auf die Pistole aufgesetzt wird, gewaschen werden.

> **WARNHINWEISE**

⚠ ACHTUNG! Wichtiger Hinweis, der aus Sicherheitsgründen zu beachten ist.

⚠ ACHTUNG: Gerät darf nur im Freien benutzt werden.

⚠ ACHTUNG: Nach Beendigung jeder Arbeit Strom- und Wasserversorgung immer abschließen.

⚠ ACHTUNG: Das Gerät nicht benutzen, wenn das Stromkabel oder wichtige Geräteteile beschädigt sind, z.B. Sicherheitsvorrichtungen, Hochdruckschlauch der Pistole usw..

⚠ ACHTUNG: Dieses Gerät wurde für den Einsatz mit dem vom Hersteller beigestellten oder vorgeschriebenen Reinigungsmittel (Typ neutrales Reinigungs-Shampoo auf der Basis biologisch abbaubarer anionischer Tenside) entwickelt. Die Verwendung anderer Reinigungsmitteln oder chemischer Substanzen kann die Sicherheit des Gerätes beeinträchtigen.

⚠ ACHTUNG: Das Gerät nicht in der Nähe von Personen benutzen, es sei denn, sie tragen Schutzkleidung.

⚠ ACHTUNG: Bei der Reinigung von Fahrzeugen darf der Strahl nicht direkt auf Achslager gerichtet werden, da sonst das Fett ausgewaschen wird. Fahrzeugreifen/ Reifenventile dürfen nur mit einem Mindestabstand von 30 cm gereinigt werden, sonst kann der Fahrzeugreifen/ Reifenventil durch den Hochdruckstrahl beschädigt werden. Erstes

Anzeichen hierfür ist eine Verfärbung des Reifens. Beschädigte Fahrzeugreifen/Reifenventile sind lebensgefährlich.

⚠ ACHTUNG: Hochdruckwasserstrahlen können gefährlich sein, wenn sie auf unangebrachte Weise benutzt werden. Der Strahl darf nicht auf Personen, Tiere, eingeschaltete Elektrogeräte oder das Gerät selbst gerichtet werden.

⚠ ACHTUNG: Die Hochdruckschläuche, Zubehöerteile und Anschlüsse sind wichtig für die Sicherheit des Gerätes. Benutzen Sie nur die vom Hersteller vorgeschriebenen Schläuche, Zubehöerteile und Anschlüsse (es ist äußerst wichtig, dass diese Teile unversehrt bleiben, daher eine unangebrachte Verwendung vermeiden und sie vor Knicken, Stößen und Abschürfungen schützen).

⚠ ACHTUNG: Die Pistole ist mit einer Sicherheitssperre ausgerüstet. Es ist wichtig, dass Sie jedes Mal, wenn die Benutzung des Gerätes unterbrochen wird, diese Sicherheitssperre betätigen, um ein zufälliges Öffnen zu verhindern.

- Den Strahl nicht auf sich selbst oder andere Personen richten, um Schuhe oder Kleider zu reinigen.

- Nicht zulassen, dass das Gerät von Kindern oder ungeschultem Personal benutzt wird.

- Sicherheitsvorrichtungen: Spritzpistole mit Sicherheitssperre, Maschine mit Schutz gegen elektrische Überlastung (KL. 1), Pumpe mit By-Pass-Ventil oder Stopp-Vorrichtung.

- Die Sicherheitstaste an der Pistole dient nicht zur Sperrung des Hebels während der Arbeit, sondern damit sie sich nicht zufällig öffnet.

⚠ ACHTUNG: Geräte ohne A.S.S. – Automatic Stop System: sie dürfen nicht länger als 2 Minuten mit freigegebener Pistole laufen. Die Temperatur des in den Kreislauf zurückgeführten Wassers wird beträchtlich erhöht und fügt der Pumpe ernsthafte Schäden zu.

⚠ ACHTUNG: Geräte mit A.S.S – Automatic Stop System: man sollte sie nicht länger als 5 Minuten in Stand-By-Modus belassen.

⚠ ACHTUNG: Das Gerät jedes Mal völlig ausschalten (Hauptschalter in Position OFF),

wenn es unbeaufsichtigt bleibt.

⚠️ ACHTUNG: Jede Maschine wird einer Endkontrolle unter Benutzungsbedingungen unterzogen, daher ist es normal, dass sich in ihrem Innern noch ein paar Wassertropfen befinden.

⚠️ ACHTUNG: Darauf achten, dass das Stromkabel nicht beschädigt wird. Beschädigte Anschlussleitung unverzüglich durch autorisierten Kundendienst/Elektro-Fachkraft austauschen lassen.

⚠️ ACHTUNG: Die Maschine enthält unter Druck stehende Flüssigkeiten. Die Spritzpistole gut festhalten, um der Reaktionskraft vorzubeugen. Nur die der Maschine beige stellte Hochdruckdüse verwenden.

⚠️ ACHTUNG: Der Hochdruckschlauch wurde so entwickelt und hergestellt, dass er hohen Drücken standhält. Um Schäden zu vermeiden, muss er mit besonderer Vorsicht benutzt werden. Eine unsachgemäße Verwendung kann vorzeitige Schäden oder Brüche und den Verfall der Garantie verursachen.

⚠️ ACHTUNG: Das Produkt darf nicht von Kinder und Personen mit körperlicher Behinderung, Sinnes oder geistigen Fähigkeiten oder Mangel an Erfahrung und Wissen benutzt werden, außer wenn ihnen Aufsicht oder Anweisung gegeben worden ist.

⚠️ ACHTUNG: Kinder mit Aufsicht dürfen trotzdem nicht mit dem Produkt spielen.

⚠️ ACHTUNG: Nehmen Sie den Hochdruckreiniger erst in Betrieb, wenn der Hochdruckschlauch vollkommen ausgerollt ist.

⚠️ ACHTUNG: Beim Auf- und Abwickeln des Schlauches darauf achten, dass der Hochdruckreiniger nicht umkippt.

⚠️ ACHTUNG: Beim Auf- und Abwickeln des Schlauches muss die Maschine ausgeschaltet und das Rohr druckentlastet sein (Betrieb Beenden).

> WASSERVERSORGUNG Wasseranschluß

Achtung - Gefahr!

Nur gefiltertes oder sauberes Wasser ansaugen. Der Wasserhahn muss mindestens eine der För-

derleistung der Pumpe zweifach Wassermenge liefern.

- Minstdurchfluss: 20 l/ min.
- Max. Wassertemperatur am Einfluss: 40°C
- Max. Eingangsdruck: 1Mpa

Den Hochdruckreiniger so nahe wie möglich am Wassernetzanschluss aufstellen.

Wasserversorgung aus der Wasserleitung

- Einen Zulaufschlauch (nicht im Lieferumfang) am Wasseranschluß des Gerätes (Abb. 1, pos. 7) und am Wasserzulauf (max. Druck 10 bar) anschließen.
- Den Hochdruckschlauch an die Maschine anschließen (Abb. 1, pos. 5) und den Wasserhahn aufdrehen.

Der direkte Anschluss des Hochdruckreinigers an die Trinkwasserleitung ist nur dann zulässig, wenn in der Zuleitung eine vorschriftsmäßige Schutzvorrichtung gegen Rückfluss mit Ablauf installiert ist. Der Schlauchdurchmesser muss mindestens 13 mm betragen; der Schlauch selbst muss verstärkt sein.

Das Nichtbeachten dieser Bedingungen verursacht ernsthafte mechanische Schäden an der Pumpe sowie den Verfall der Garantieansprüche.

> HOCHDRUCKSCHLAUCH

⚠️ ACHTUNG: Der Hochdruckschlauch wurde so entwickelt und hergestellt, dass er hohen Drücken standhält. Um Schäden zu vermeiden, muss er mit besonderer Vorsicht benutzt werden.

Eine unsachgemäße Verwendung kann vorzeitige Schäden oder Brüche und den Verfall der Garantie verursachen. (Siehe Erläuterungen).

> STROMVERSORGUNG

- Der elektrische Anschluss des Gerätes muss der Norm IEC 364 entsprechen.

👉 Bevor Sie das Gerät anschließen, vergewissern Sie sich, dass die Angaben auf dem Typenschild denen des Stromnetzes entsprechen und dass die Steckdose durch einen Fehlerstromschutzschalter mit einer Ansprechempfindlichkeit unter 0,03 A - 30

ms abgesichert ist.

- Passen Steckdose und Gerätestecker nicht zusammen, lassen Sie die Steckdose von geschultem Fachpersonal durch eine andere, passende ersetzen.
- Das Gerät nicht bei Temperaturen unter 0°C benutzen, wenn es mit einem Schlauch aus PVC (H VV-F) ausgerüstet ist.

⚠ ACHTUNG: Ungeeignete Verlängerungen können gefährlich sein.

- Bei Verwendung eines Verlängerungskabels müssen Steckdose und Stecker wasserdicht sein, und das Kabel muss die in der untenstehenden Tabelle aufgeführten Abmessungen haben.

230-240V	400-415V
3G 2,5 mm ²	4G 2,5 mm ²
max 20 m	max 30 m

A.S.S.

(falls vorhanden)

AUTOMATIC STOP SYSTEM

ANMERKUNG: Dieser Hochdruckreiniger ist mit dem A.S.S. (Automatic Stop System) ausgestattet, das die Maschine während der Bypass-Phase abstellt. Um die Maschine zu starten, positionieren Sie den Schalter auf "ON"; dann drücken Sie den Pistolenabzug; das A.S.S. setzt die Maschine in Betrieb und stellt sie automatisch ab, wenn der Abzug losgelassen wird. Es ist deshalb ratsam, die Pistole durch die am Abzug angebrachte Vorrichtung zu sichern, jedesmal wenn die Maschine abgestellt wird, um unabsichtliche Anläufe zu vermeiden.

- **Selbststarts der Maschine, ohne die Pistole zu betätigen sind durch z.B. Luftblasen im Wasser begründet.**
- **Beim Stillstand für mehr als 5 Minuten sollte das Gerät nicht unbeaufsichtigt abgestellt werden. Andernfalls, ist es notwendig für den Schutz des Gerätes, den Schalter auf OFF Position zu stellen.**
- **Prüfen Sie, dass die Verbindung des Hochdruckschlauches mit dem Gerät und der als Ausrüstung vorgesehenen Pistole korrekt**

angeschlossen ist.

Mit Druckregler ausgestattete Maschine:

- **Bei auf den Mindestdruck eingestelltem Druck kann es vorkommen, dass die A.S.S. nicht anspricht. Daher sollte vermieden werden, die Maschine länger als 1 Minute in Bypass zu betreiben.**
- **Den Pistolenhebel nicht zu oft betätigen (es könnte zu Betriebsstörungen kommen).**

> **EINSATZBEREICHE DER MASCHINE**

Die Maschine ist für den Einsatz auf professioneller Ebene ausgerichtet. Die einzelnen Modelle sind für eine große Zuverlässigkeit und lange Lebensdauer entwickelt worden. Die Maschine darf unter keinen Umständen in Räumlichkeiten verwendet werden, die explosionsgefährdet sind. Die Arbeitstemperatur muss zwischen +5 und +50 °C liegen. Es dürfen keinerlei Änderungen auf der Maschine durchgeführt werden.

KORREKTE VERWENDUNG DES GERÄTS

- Der Hochdruckreiniger ist auf einer ebenen und bestimmungsgerechten Fläche in Horizontallage aufzustellen.
- Bei Verwendung des Hochdruckreinigers in einem geschlossenen Raum ist für eine ausreichende Belüftung und für eine ordnungsgemäße Ableitung der Abgase zu sorgen.
- Den Hochdruckreiniger während der Benutzung richtig halten: mit einer Hand den Griff anfassen und mit der anderen die Lanze.
- Der Wasserstrahl darf nie auf elektrische Leitungen oder auf die Maschine gerichtet werden.

> **AUSPACKEN DER MASCHINE**

Die oberen und unteren Haken, mit denen der Karton auf der Palette befestigt ist, abnehmen. Die Maschine aus der Kartonverpackung ziehen, mit zwei Rädern auf den Boden stellen und die Palette entfernen (vgl. Abb. 2).

> **INSTALLATION UND ANLASSEN**

ERSTMALIGE INBETRIEBSETZUNG

Vor der erstmaligen Verwendung oder nach län-

gerer Stillstandzeit den alleinigen Saugschlauch einige Minuten lang anschliessen, damit etwa vorhandene Schmutzpartikel druckseitig austreten.

STROMANSCHLUSS (Abb. 3)

Sicherstellen, daß die Netzanlage auf die Stromaufnahme der Maschine ausgelegt ist (vgl. hierzu die Schilddaten).

Die elektrische Ausrüstung der Maschine darf ausschließlich von qualifizierten Technikern und unter Beachtung der geltenden Vorschriften ausgeführt werden (Erdung, Schmelzsicherung, Fehlerstrom-Schutzschalter usw.).

Der Hersteller haftet nicht für Verletzungen des zuständigen Personals und lehnt ebenso sämtliche Garantieleistungen ab, sofern auch nur eine der vorab genannten Vorschriften nicht befolgt wurden.

WICHTIG: Bei Starkstrommotoren muß dem Anschlußkabel mit dem Stecker besondere Aufmerksamkeit gewidmet werden (vgl. Elektroschema).

TREIBSTOFFAUFFÜLLUNG

Den Tank mit dem auf dem Fabrikschild angegebenen Treibstoff auffüllen (Diesel, Abb. 1, Pos. 12a). Vermeiden, daß der Tank während des Betriebes leer läuft, weil die Kraftstoffpumpe dadurch Schaden nehmen kann.

⚠ Der gebrauch ungeeigneten brennstoffs kann gefährlich sein.

Den Reinigertank mit Produkten befüllen, die für die beabsichtigte Wäsche geeignet sind (Abb. 1, Pos. 12b).

⚠ ACHTUNG: Es dürfen nur flüssige Reinigungsmittel verwendet werden, die stark säure- oder laugenhaltig sind. Es empfiehlt sich die Verwendung unserer Reiniger, die spezifisch für die Verwendung auf Hochdruckreinigern konzipiert wurden.

STARTEN

Die Maschine über den Schalter (Abb. 1, Pos. 9a) starten und einige Minuten laufen lassen, damit sämtliche Schmutzpartikel und Luftbläschen aus dem Hydraulikkreis beseitigt werden. Nach der Reinigung und Entlüftung des Hyd-

raulikkreises die Maschine stoppen, den Hochdruckschlauch an die Sprühpistole anschliessen (Abb. 4) und die Lanze (Abb. 5) montieren. Sicherstellen, daß der Drehknopf der Reinigungsmitteldosierung auf OFF steht.

Nach erneutem Starten der Maschine überprüfen, ob der Wasserstrahl gleichmäßig austritt; sollte dies nicht der Fall sein, die Düse reinigen und einige Sekunden bis zur Erreichung des Betriebsdrucks warten, dann die Sprühpistole zwei oder drei Mal ein- und ausschalten.

Zur Reinigung mit heissem Wasser den Schalter (Abb. 1, Pos. 9b) betätigen und den Thermostat (Abb. 1, Pos. 10) zu den gewünschten Temperaturwert bringen.

> LANZENMONTAGE

Die Lanze wird einfach in der Gewindebohrung der Sprühpistole in Pfeilrichtung (A) eingeschraubt (Abb. 5, Pos. 1 u. 2) bis sie fest sitzt.

> ANSAUGEN DES REINIGUNGSMITTELS

Den Reinigungsmitteltank mit Produkten befüllen, die für die beabsichtigte Wäsche geeignet sind (Abb. 1, Pos. 12b).

⚠ ACHTUNG: Es dürfen nur flüssige Reinigungsmittel verwendet werden, die stark säure- oder laugenhaltig sind. Es empfiehlt sich die Verwendung unserer Reiniger, die spezifisch für die Verwendung auf Hochdruckreinigern konzipiert wurden.

⚠ ACHTUNG: Keine entflammaren oder chemisch aggressive Stoffe in den Behälter füllen.

Die Abgabe des Reinigungsmittels kann auf zwei Arten erfolgen, je nach Ihrem Modell: über die Nieder-/Hochdruckdüse oder die Taste an der Elektrotafel.

- ÜBER NIEDER-/HOCHDRUCKDÜSE

Der regelbare Kopf ermöglicht die Einstellung des Wasserstrahls, der entsprechend mit stärkerem oder geringerem Druck läuft. Der Druck wird am Kopf eingestellt; für einen stärkeren Druck wird der Kopf nach rechts gedreht (Abb.

6 pos. A), zur Verminderung des Druckes dreht man den Kopf nach links (Abb. 6 pos.B). Das Reinigungsmittel wird automatisch angesaugt, wenn der Kopf in der Niederdruckposition ist (linksgedreht). Die Maschine einschalten, die Vermischung des Reinigungsmittels erfolgt automatisch beim Durchlauf des Wassers (Abb. 7).

- **ÜBER TASTE AN DER ELEKTROTAFEL (AUF ANFRAGE)**

Die Taste betätigen, den Hebel der Pistole drücken: das Reinigungsmittel wird dem unter Hochdruck abgegebenen Wasser beigemischt.

> **SICHERHEITSVORRICHTUNG DER SPRÜHPISTOLE**

Bei Anhalten der Maschine ist stets der Pistolenhebel anhand des Sicherheitsriegels (Abb. 10 Pos. S) zu arretieren, um eine versehentliche Betätigung auszuschliessen.

> **ENTKRUSTUNG (ABB. 9)**

Kalksteinbildungen sind regelmäßig mit Spezialprodukten zu beseitigen. Die Zeitabstände dieser Behandlung hängen vom Härtegrad des Wassers ab. 1 Liter Produkt ist mit 16 Liter Wasser zu mischen; hierzu einen Behälter von wenigstens 30 Liter Inhalt verwenden. Den Hochdruckschlauch von der Sprühpistole abschließen, das freie Schlauchende in den Behälter tauchen, so daß sich ein geschlossener Kreislauf bildet; die Flüssigkeit vom Hochdruckreiniger wenigstens 10 Minuten lang ansaugen lassen. Es empfiehlt sich, daß der Ausflußschlauch in einen Stoff- oder Netzbeutel geleitet wird, der den abgelösten Kalkstein aufhält, damit er nicht in den Kreislauf gelangt. Danach wieder den normalen Anschluß herstellen und mit reichlichem Kaltwasser spülen. Diese Arbeitsgänge sollten von unserem Kundendienstpersonal ausgeführt werden, da Kalklösungsprodukte korrosionsfördernd auf die Bauteile einwirken können. Die Kalklösungsmittel sind nach geltender Norm zu entsorgen.

> **WARTUNG**



WICHTIG: Vor der Ausführung sämtlicher

Wartungsarbeiten den Hochdruckreiniger druck- und spannungslos setzen, sowie die Wasserzufuhr sperren.

ÜBERPRÜFUNG DES PUMPENÖLSTANDES

Den Ölstand in der Pumpe regelmäßig kontrollieren. Der Ölwechsel ist nach den ersten 50 Betriebsstunden und anschließend alle 500 Betriebsstunden vorzunehmen. Empfohlene Ölsorte: SAE 20/30 - Inhalt des Ölbehälters: 0,15 Kg

ÜBERPRÜFUNG DES WASSERSAUGFILTERS

Den Wasserfilter im Einlaufstutzen (Abb. 1, Pos. 6) regelmäßig kontrollieren und reinigen. Dies ist sehr wichtig, um Betriebsstörungen der Pumpe durch eine etwaige Filterverstopfung zu vermeiden.

AUSTAUSCH DER LANZENDÜSE

Wenn der Druck unter die zulässigen Werte absinkt, ist die Düse auszutauschen.

ELEKTROMOTOR

In diesem Fall darf ein erneuter Motorstart erst nach 5-10 Minuten eingeleitet werden. Bei wiederholtem Auftreten der Störungen schlagen Sie bitte das Kapitel "STÖRUNGEN UND ABHILFEN" nach. Sollten die Problemfälle trotzdem nicht gelöst werden können, ist die Maschine außer Betrieb zu setzen und ein autorisiertes Servicezentrum zu Hilfe zu ziehen.

ELEKTRISCHES KABEL

⚠ ACHTUNG: Darauf achten, daß das Stromkabel nicht beschädigt wird. Beschädigte Anschlußleitung unverzüglich durch autorisierten Kundendienst/Elektro-Fachkraft austauschen lassen.

REINIGUNG DES DIESELÖLFILTERS

Den Dieselölfilter (Abb. 8) regelmäßig überprüfen. Bei Verschleißerscheinungen ist der Filter zu ersetzen.

> **ELEKTROSCHEMA**

Siehe Erläuterungen, Seite 5.

> **WASSERUMLAUSCHSCHEMA**

Siehe Erläuterungen, Seite 6.

> STÖRUNGEN UND ABHILFEN

Die Maschine ist vor sämtlichen Eingriffen spannungs- und drucklos zu setzen, ebenso ist die Wasserzufuhr zu sperren. Zur Fehlersuche ist nach dem folgenden Schema vorzugehen; im Falle von unbehebbareren Störungen nehmen Sie bitte mit unserem **autorisierten Servicezentrum** Rücksprache.

Störung	Beim Einschalten startet der Hochdruckreiniger nicht
Ursache	<ul style="list-style-type: none"> • Loser Stecker. • Durchgebrannte Schmelzsicherungen in der Anschlusschalttafel.
Behebung	<ul style="list-style-type: none"> • Den Stecker und das Kabel genau überprüfen. • Die Schmelzsicherungen kontrollieren und austauschen.

Störung	Er motor summt aber läuft nicht an
Ursache	<ul style="list-style-type: none"> • Es fehlt eine Phase (das gilt für dreiphasige Modelle). • Niedrige Spannung. • Die Hochdruckpumpe ist blockiert.
Behebung	<ul style="list-style-type: none"> • Wenden Sie sich an einen zugelassenen Kundendienst. • Wenden Sie sich an einen zugelassenen Kundendienst. • Wenden Sie sich an einen zugelassenen Kundendienst.

Störung	Der motor bleibt plötzlich oder nach einigen Sekunden stehen

Ursache	<ul style="list-style-type: none"> • Der Überlastschalter stellte wegen ungenügender Netzspannung an.
Behebung	<ul style="list-style-type: none"> • Den Wert der Netzspannung kontrollieren. • Wenden Sie sich an einen zugelassenen Kundendienst.

Störung	Bei betätigter Lanze erhöht und vermindert sich der Druck
Ursache	<ul style="list-style-type: none"> • Die Düse ist entweder verstopft oder verformt. • Entweder die Kesselschlanke oder die Lanze weisen Kalkablagerungen auf.
Behebung	<ul style="list-style-type: none"> • Die Düse reinigen oder austauschen. • Entkalkung.

Störung	Starke Vibrationen im Zulauf
Ursache	<ul style="list-style-type: none"> • Druckakku leer. • Ventile verschlissen oder verschmutzt.
Behebung	<ul style="list-style-type: none"> • Druck im Akku kontrollieren. • Kontrollieren und/oder auswechseln.

Störung	Die Pumpe läuft, erreicht jedoch nicht den vorgeschriebenen Druck
Ursache	<ul style="list-style-type: none"> • Die Pumpe saugt Luft an. • Ventile verschlissen. • Lager des Regelventils verschlissen. • Falsche oder verschlissene Düse. • Verschlissene Dichtungen.

Behebung	<ul style="list-style-type: none"> • Die Ansaugleitungen auf absolute Dichtheit kontrollieren. • Kontrollieren und/oder auswechseln. • Kontrollieren und/oder auswechseln. • Wenden Sie sich an einen zugelassenen Kundendienst. • Wenden Sie sich an einen zugelassenen Kundendienst.
-----------------	---

Störung	Unregelmäßige Druckschwankungen
Ursache	<ul style="list-style-type: none"> • Ansaug- und/oder Druckventil verschlissen. • Fremdkörper in den Ventilen. • Luftansaugung. • Verschlissene Dichtungen.
Behebung	<ul style="list-style-type: none"> • Kontrollieren und/oder auswechseln. • Ventile kontrollieren und/oder reinigen. • Ansaugleitungen kontrollieren und/oder auswechseln. • Dichtungen kontrollieren und/oder auswechseln.

Störung	Druckabfall
Ursache	<ul style="list-style-type: none"> • Düse verschlissen. • Ansaug- und/oder Druckventile kaputt oder verschlissen. • Fremdkörper in den Ventilen. • Lager des Regelventils verschlissen. • Verschlissene Dichtungen.

Behebung	<ul style="list-style-type: none"> • Düse auswechseln. • Ventile kontrollieren und/oder auswechseln. • Ventile kontrollieren und/oder reinigen. • Ventillager kontrollieren und/oder auswechseln. • Dichtungen auswechseln
-----------------	---

Störung	Lauter Betrieb
Ursache	<ul style="list-style-type: none"> • Luftansaugung. • Ventilfeeder der Ansaug- und/oder Druckventile kaputt oder verschlissen. • Verschlissene Lager. • Zu hohe Durchlauftemperaturen.
Behebung	<ul style="list-style-type: none"> • Dichtigkeit der Leitungen kontrollieren. • Ventilfeeder austauschen. • Lager auswechseln. • Durchlauftemperatur herabsetzen.

Störung	Wasser im Öl
Ursache	<ul style="list-style-type: none"> • Dichtungsring des Gehäuses verschlissen. • Hohe Luftfeuchtigkeit. • Dichtungen völlig verschlissen.
Behebung	<ul style="list-style-type: none"> • Dichtungsring kontrollieren und/oder auswechseln. • Ölwechsel doppelt so oft wie vorgeschrieben durchführen. • Dichtungen auswechseln.

Störung	Filtration des Abwassers zwischen Gehäuse und Kopf
Ursache	<ul style="list-style-type: none"> • Dichtungen verschlissen. • Kolben verschlissen. • O.R. am Verschlußstutzen verschlissen.

Behebung	<ul style="list-style-type: none"> • Dichtungen wechseln. • Kolben wechseln. • O.R. wechseln.
-----------------	--

Störung	Filtrationen des Öls zwischen Gehäuse und Kopf
----------------	---

Ursache	<ul style="list-style-type: none"> • Gehäusedichtungen verschlissen.
----------------	---

Behebung	<ul style="list-style-type: none"> • Dichtungsringe auswechseln.
-----------------	---

Störung	Beim Betätigen des Brennerschalters startet der Heizkessel nichtEs felt Dieselöl
----------------	---

Ursache	<ul style="list-style-type: none"> • Es felt Dieselöl. • Der Dieselölfilter ist verstopft. • Die Dieselölpumpe ist entweder blockiert oder durchgebrannt. • Der Thermostat ist beschädigt. • Mangelhafte oder ausbleibende Zündung. • Die Elektroden haben keinen richtigen Abstand. • Die Schmelzsicherung ist durchgebrannt.
----------------	---

Behebung	<ul style="list-style-type: none"> • Den Dieselölstand im Tank überprüfen und kontrollieren, ob der kleine steife Ansaugschlauch sauber ist. • Den Brennstofffilter austauschen. • Austauschen. • Austauschen. • Wenden Sie sich an einen zugelassenen Kundendienst. • Die Stellung der Elektroden kontrollieren. • Austauschen.
-----------------	---

Störung	Das Wasser ist nicht warm genug
----------------	--

Ursache	<ul style="list-style-type: none"> • Geringe Leistung des Heizkessels. • Die Kesselschlange weist Kalkablagerungen auf.
----------------	---

Behebung	<ul style="list-style-type: none"> • Den Filter der Verbrennungsdüse reinigen. • Den Dieselölfilter reinigen. • Den Druck in der Dieselölpumpe überprüfen Entkalkung.
-----------------	--

Störung	Zuviel Rauch aus dem Kamin
----------------	-----------------------------------

Ursache	<ul style="list-style-type: none"> • Schlechte Verbrennung. • Verfälschter Brennerstoff, mit Unreinheiten oder Wasser vermischt.
----------------	--

Behebung	<ul style="list-style-type: none"> • Den Dieselölfilter reinigen. • Den Kessel reinigen. • Den Tank leeren und ihn sorgfältig reinigen. • Ausserdem muss man den Dieselölfilter reinigen.
-----------------	---

Störung	Das Reinigungsmittelansaugen ist nicht genug
----------------	---

Ursache	<ul style="list-style-type: none"> • Das Reinigungsmittel ist fertig. • Der Injektor ist verkrustet. • Entweder Schlange oder Schlauch oder Lanze sind verstopft.
----------------	--

Behebung	<ul style="list-style-type: none"> • Den Behälter mit Reinigungsmittel auffüllen. • Reinigen. • Reinigen oder entkalken.
-----------------	---

> **REPARATUREN - ERSATZEILE**

Für eventuelle Störfälle die in der vorliegenden Bedienungsanleitung unerwähnt sind, bitten wird

Sie, sich an unseren Kundendienst zu wenden der die notwendigen Reparaturen durchführt oder die Original-Ersatzteile zur Verfügung stellt. Anschließend Originalersatzteile verwenden.

> **KESSELREINIGUNG**

⚠ ACHTUNG: Sämtliche Wartungsarbeiten an Kessel, Hochdruckpumpe und Maschine müssen von qualifiziertem Fachpersonal oder durch eine Vertragswerkstatt durchgeführt werden.

Der Kessel ist in regelmäßigen Abständen von 180 ÷ 200 Betriebsstunden zu reinigen.

> **GARANTIEBEDINGUNGEN**

Alle unsere Geräte wurden sorgfältigen Prüfungen unterzogen. Die Garantie deckt gemäß der herrschenden Vorschriften Fabrikationsfehler (mindestens 12 Monate) ab. Die Garantie gilt vom Verkaufsdatum an. Wird Hochdruckreiniger oder Zubehör für Reparatur eingereicht, muss ein Kopie der Quittung beigegeschlossen werden.

Garantieleistungen setzen voraus: - dass Mängel auf Material- oder Fabrikationsfehler zurückgeführt werden können. - dass die Anweisungen der Betriebsanleitung genau beachtet worden sind. - dass Reparaturen nur von -geschultem Servicepersonal ausgeführt worden sind. - dass nur original Zubehörteile verwendet worden sind. - dass das Produkt in keiner Form Stößen, Sturz oder Frost ausgesetzt worden ist. - dass es nur mit Wasser ohne Verschmutzungen verwendet worden ist. - dass das Gerät nicht im Vermietgeschäft oder in anderer Form kommerziell genutzt worden ist.

Von der Garantie ausgeschlossen sind: - die sich bewegenden, der Abnutzung unterliegenden Teile - Hochdruckschlauch und Optional-Zubehörteile. - Zufällige Schäden und Schäden, die durch Transport. Nachlässigkeit oder falsche Behandlung, falsche und zweckentfremdete Benutzung und Installation verursacht werden, die nicht den Vorschriften der Betriebsanleitung entsprechen. - Die Garantie beinhaltet

nicht das gg. erforderliche Reinigen der funktionstüchtigen Teile.

Die Garantiereparatur umfasst die Auswechslung defekter Teile (ausschl. Verpackung und Versand). Die Garantie verfällt, wenn das Gerät von unberechtigten Dritten repariert oder aufgebrochen wird. Die Garantie beinhaltet nicht das Ersetzen des Gerätes oder die Verlängerung der Garantiezeit nach dem Eintreten eines Störfalles. Der Hersteller haftet nicht für etwaige Personen- bzw. Sachschäden, die durch die falsche Installation oder die unrichtige Benutzung des Gerätes bedingt sind.

ACHTUNG! wie: verstopfte Düsen, blockiertes Gerät durch Verkalkung, beschädigtes Zubehör (z.B. verbogenes Rohr) die sind alle Schäden die NICHT VON DER GARANTIE GEDECKT SIND.

> **ENTSORGUNG**



Das Gesetz (gemäß der EU-Richtlinie 2002/96/EG vom 27. Januar 2003 über Elektro- und Elektronikaltgeräte und der nationalen Gesetzgebungen der EU-Mitgliedsstaaten, die diese Richtlinie umgesetzt haben)

verbietet dem Besitzer eines elektrischen oder elektronischen Gerätes, dieses Produkt oder dessen elektrisches/elektronisches Zubehör als gemeinen Hausmüll zu entsorgen und macht ihm zur Auflage, das Gerät bei einer entsprechenden Sammelstelle zu entsorgen.

Das Produkt kann auch direkt bei dem Händler, bei dem man ein neues, dem zu entsorgenden gleichwertiges Produkt erwirbt, entsorgt werden.

Lässt man das Produkt einfach in der Umwelt zurück, können dadurch schwere Schäden an der Umwelt selbst und der menschlichen Gesundheit verursacht werden.


Das abgebildete Symbol stellt eine Tonne für Siedlungsabfälle dar; es ist ausdrücklich untersagt, den Apparat in diesen Behältern zu entsorgen. Die Nichtbeachtung der Anweisungen der Richtlinie 2002/96/EG und der ausführenden Verordnungen der einzelnen EU-Staaten kann verwaltungsrechtlich bestraft werden.


> **INDICACIONES GENERALES**


- Las prestaciones y la sencillez de uso del aparato son adecuadas para un uso NO PROFESIONAL
- El aparato puede usarse para lavar superficies de ambientes externos, cada vez que se requiera usar agua a presión para eliminar la suciedad.
- Con los adecuados accesorios opcionales se pueden realizar operaciones de espumado, arenación y lavados con cepillo rotativo para aplicar a la pistola.


> **ADVERTENCIAS**


¡ATENCIÓN! Prestar atención por motivos de seguridad.


 **ATENCIÓN:** La hidrolimpiadora debe utilizarse sólo al aire libre.

 **ATENCIÓN:** Al final de cada trabajo, desconecte siempre la conexión eléctrica y la hídrica.


 **ATENCIÓN:** No use el aparato si el cable eléctrico o partes importantes del mismo están dañadas, como por ejemplo, los dispositivos de seguridad, el tubo de alta presión de la pistola, etc.


 **ATENCIÓN:** Este aparato ha sido proyectado para ser utilizado con el detergente suministrado o prescrito por el constructor, tipo champú detergente neutro a base de tensioactivos biodegradables aniónicos. El uso de otros detergentes o sustancias químicas, puede perjudicar la seguridad del aparato.


 **ATENCIÓN:** No utilizar el aparato cerca de personas, a no ser que vistan prendas protectivas.

 **ATENCIÓN:** El chorro de la lanza no debe dirigirse hacia piezas mecánicas con grasa lubricante: en caso contrario, la grasa se disolverá y se dispersará en el entorno. Los neumáticos de vehículos y las válvulas de neumáticos sólo se limpiarán desde la habitual distancia de trabajo de 30 cm. En caso de no observar estos consejos anteriores, el chorro de alta presión puede causar daños en los neumáticos de los

vehículos y en las válvulas de los mismos. El primer indicio de esto es la decoloración del neumático. Un neumático defectuoso o deteriorado puede tener consecuencias mortales.

 **ATENCIÓN:** Los chorros a alta presión pueden ser peligrosos si se usan impropriamente. Los chorros no deben dirigirse hacia personas, animales, instalaciones o aparatos eléctricos bajo tensión o bien hacia el mismo aparato.

 **ATENCIÓN:** Los tubos flexibles, los accesorios y los racores para la alta tensión, son importantes para la seguridad del aparato. Utilizar exclusivamente los tubos flexibles, accesorios y racores aconsejados por el fabricante (es de suma importancia cuidar la integridad de estos componentes evitando un uso impropio e impidiendo dobleces, golpes o abrasiones).


 **ATENCIÓN:** La pistola está provista de un pasador de seguridad. Cuando se interrumpe el uso de la máquina, es importante accionar el pasador de seguridad para evitar aperturas accidentales.


- No dirigir el chorro hacia sí mismo o bien hacia otras personas para limpiar vestidos o zapatos.

- No permitir que niños o personal no adiestrado utilicen el aparato.

- Dispositivos de seguridad: pistola dotada de tope de seguridad, máquina dotada de protección contra sobrecargas eléctricas (CL. I), bomba con válvula de by-pass o dispositivo de detención.

- El pulsador de seguridad de la pistola no sirve para el bloqueo de la palanca durante el funcionamiento, sino que sirve para evitar aperturas accidentales.

 **ATENCIÓN:** Aparatos no provistos de A.S.S.-Automatic Stop System: no deben permanecer en funcionamiento durante más de 2 minutos con la pistola soltada. El agua en recirculación aumenta notablemente de temperatura, provocando graves daños a la bomba.

 **ATENCIÓN:** Aparatos dotados de A.S.S.-Automatic Stop System: es una buena norma no dejarlos en stand-by durante un tiempo superior a 5 minutos.

⚠ ATENCIÓN: Apagar completamente el aparato (interruptor general en posición OFF) cada vez que se deje sin vigilancia.

⚠ ATENCIÓN: Cada máquina se prueba en sus condiciones de uso antes de entregarla, por lo que es normal que queden algunas gotas de agua en su interior.

⚠ ATENCIÓN: Atención a no dañar el cable eléctrico. En caso de comprobar la existencia de daños o desperfectos en el mismo, deberá sustituirse inmediatamente por uno nuevo. Este trabajo sólo deberá ser ejecutado por un electricista cualificado o personal técnico especializado del Servicio Postventa Oficial.

⚠ ATENCIÓN: Máquina con fluido bajo presión. Coger la pistola con firmeza para prevenir la fuerza de reacción. Utilizar sólo la boquilla de alta presión suministrada con la máquina.

⚠ ATENCIÓN: El tubo de alta presión ha sido proyectado y fabricado para resistir a altas presiones. Para no dañarlo, debe tratarse con especial cuidado. Una mala utilización puede ocasionar daños o roturas prematuras y causar la anulación de la garantía.

⚠ ATENCIÓN: El producto no debe ser usado por niños o personas con capacidades físicas, sensoriales o mentales reducidas o que no posean experiencia y conocimiento apropiados, hasta que no hayan sido capacitadas o instruidas adecuadamente.

⚠ ATENCIÓN: Los niños no deben jugar con el producto aún bajo supervisión.

⚠ ATENCIÓN: No poner en funcionamiento la hidrolimpiadora antes de desplegar el tubo de alta presión.

⚠ ATENCIÓN: Enrollar y desenrollar el tubo prestando atención a que no se voltee la hidrolimpiadora.

⚠ ATENCIÓN: Cuando recoja o libere el tubo, la máquina deberá estar conectada y el tubo de descarga de presión (para del aparato).

> **ALIMENTACIÓN HÍDRICA** **Enlace hídrico**

Atención - ¡Peligro!

Aspirar sólo agua filtrada o limpia. El grifo de

toma del agua debe garantizar un suministro igual al doble del caudal de la bomba.

- Caudal mínimo: 20 l/ min.
- Temperatura máxima del agua en entrada: 40°C
- Presión máxima entrada de agua: 1Mpa

Colocar la hidrolimpiadora lo más próximo posible a la red hídrica de aprovisionamiento.

Alimentación de agua del aparato desde la red pública de abastecimiento

- Acoplar la manguera de alimentación de agua (no incluida en el equipo de serie del aparato) a la toma de agua del aparato (fig. 1, pos. 7) y a la conexión de la red del agua (presión máx. 10 bar).
- Conectar el tubo de alta presión al empalme de salida de agua del aparato (fig. 1, pos. 5) y abrir la llave de paso del agua.

La hidrolimpiadora podrá ser conectada directamente a la red pública de distribución del agua potable sólo si en la tubería de alimentación se instala un dispositivo antirretorno con vaciado conforme con lo dispuesto por las normas vigentes. Controlar que la sección del tubo de alimentación sea de al menos \varnothing 13 mm y que el tubo esté reforzado.

El incumplimiento de las citadas condiciones provoca graves daños mecánicos a la bomba, así como la anulación de la garantía.

> **TUBO DE ALTA PRESIÓN**

⚠ ATENCIÓN: El tubo de alta presión ha sido proyectado y fabricado para resistir a altas presiones. Para no dañarlo, debe tratarse con especial cuidado.

Una mala utilización puede ocasionar daños o roturas prematuras y causar la anulación de la garantía. (Véanse ilustraciones).

> **ALIMENTACIÓN ELÉCTRICA**

- La conexión eléctrica del aparato debe ser conforme con la norma IEC 364.

👉 Antes de conectar el aparato, asegúrese de que los datos de la placa coincidan con los de la línea eléctrica y que su toma esté

protegida con un interruptor magnetotérmico diferencial, con sensibilidad de intervención inferior a 0,03 A - 30ms.

- En casos de incompatibilidad entre la toma y el enchufe del aparato, sustituya la toma por otra del tipo adecuado. Esta operación debe efectuarla personal profesionalmente cualificado.
- No utilice el aparato en caso de temperatura ambiente inferior a 0°C, si el mismo está equipado con cable de PVC (H VV-F).

⚠ ATENCIÓN: extensiones eléctricas inadecuadas pueden resultar peligrosas.

- Si se utiliza una prolongación, el enchufe y la toma deben ser impermeables al agua y el cable ha de tener las dimensiones indicadas en la tabla inferior.

230-240V	400-415V
3G 2,5 mm ²	4G 2,5 mm ²
max 20 m	max 30 m

A.S.S.

(si estuviera presente)

AUTOMATIC STOP SYSTEM

ADVERTENCIA: Esta hidrolimpiadora está equipada con el sistema A.S.S. (Automatic Stop System), que se ocupa de apagar la hidrolimpiadora en la fase de by-pass. Por lo tanto, para poner en marcha la hidrolimpiadora es necesario colocar el interruptor en "ON", luego apretar la palanca de la pistola y el A.S.S. pondrá en funcionamiento el aparato, apagándolo automáticamente en el caso de que se suelte la palanca. Se aconseja, por este motivo, colocar el seguro sobre la palanca de la pistola cada vez que se detenga la máquina, para evitar que se encienda accidentalmente.

• **Espontáneos arranques de la máquina sin intervenir sobre la pistola son debidos a fenómenos cuál burbujas de aire en el agua u otro y no a imperfección del producto.**

• **Se aconseja no dejar la máquina en stand by, sin vigilancia, más de cinco minutos. Si, por el contrario, esto es necesario, se aconseja colocar el interruptor en "OFF" para pro-**

teger la máquina.

• **Verificar si el montaje de la manguera de alta presión con la máquina y la pistola estándar es correcto, es decir sin ninguna pérdida de agua.**

Si la máquina está dotada de regulador de presión:

• **Con la presión regulada al mínimo el A.S.S. puede no intervenir. Por lo tanto evitar hacer funcionar la máquina en by-pass más de 1 minuto.**

• **Evitar accionar con mucha frecuencia la palanca de la pistola (porque pueden causar un mal funcionamiento).**

> USO PREVISTO DE LA MÁQUINA

Las prestaciones y el uso de la máquina son aptas para un empleo profesional. Las tecnologías de construcción han sido estudiadas para garantizar altísimos niveles de fiabilidad, seguridad y duración a través del tiempo. Está absolutamente prohibido usar la máquina en ambientes o en zonas clasificadas como potencialmente explosivas. La temperatura del trabajo deberá ser comprendida desde +5 ÷ +50 °C. Está prohibido efectuar modificaciones a las estructuras y a cualquier órgano de la máquina.

USO CORRECTO DE LA MÁQUINA

- Es preciso colocar la hidrolimpiadora sobre una superficie segura, estable y horizontal.
- En caso de uso en ambiente cerrado es preciso asegurar una suficiente ventilación y expulsión de los gases de escape.
- Cuando se usa la hidrolimpiadora a alta presión se aconseja empuñar la pistola en posición correcta, con una mano en la empuñadura y la otra en la lanza.
- No se tiene nunca que dirigir el chorro del agua hacia el cableado eléctrico ni la propia máquina.

> DESEMBALAJE

Retirar los ganchos superiores e inferiores que aseguran la jaula de cartón, apoyar las ruedas de la máquina en el suelo y retirar la paleta (ver fig. 2).

> **INSTALACIÓN Y PUESTA EN MARCHA**

PUESTA EN SERVICIO PRIMER ARRANQUE

Por la primera vez y al cabo de un periodo largo de inactividad, es preciso conectar, durante algunos minutos, sólo el tubo de aspiración para expulsar por la entrega eventuales impurezas.

CONEXIÓN ELÉCTRICA (Fig. 3)

Comprobar que la tensión de la red de alimentación se corresponda con la de vuestra máquina, indicada en la placa de datos técnicos. Vuestra instalación eléctrica tiene que haber sido efectuada por técnicos especialistas cualificados que conozcan las disposiciones de las normas vigentes (puesta a tierra, fusible, interruptor salvavidas, etc.).

El incumplimiento de las antedichas normas exime al fabricante de toda responsabilidad acerca de personal encargado y anula la garantía.

IMPORTANTE: tener cuidado, para motores trifásico, al realizar la conexión del cable eléctrico con el enchufe (véase esquema eléctrico).

REABASTECIMIENTO

Llenar el tanque con el combustible indicado en la placa de los datos técnicos (Diesel, fig. 1, pos. 12a).

Evitar que el depósito se vacíe durante el funcionamiento para no dañar la bomba del gasóleo.

⚠ El uso de combustible inadecuado puede ser peligroso.

Llenar el bidón del detergente e introducir el tubo con el relativo filtro (fig. 1, pos. 12b).

⚠ ATENCIÓN: Usar solamente detergentes líquidos, evitar absolutamente productos ácidos o muy alcalinos. Les aconsejamos usar nuestros productos que han sido estudiados expresamente para el uso con hidrolimpiadoras.

ARRANQUE

Poner en marcha la máquina pulsando el interruptor (fig. 1, pos. 9a) y dejarla en marcha unos minutos a fin de expulsar impurezas y burbujas de aire del circuito hidráulico, seguidamente parar la máquina. Conectar el tubo de alta presión a

la pistola (fig. 4) y montar la lanza (fig. 5). Comprobar que el regulador del detergente esté cerrado. Con la máquina de nuevo en marcha comprobar que el chorro sea uniforme, de lo contrario limpiar la tobera eliminando eventuales impurezas, esperar unos segundos para alcanzar la presión operativa y abrir y cerrar la pistola dos o tres veces.

Para lavar con agua caliente pulsar el interruptor (fig. 1, pos. 9b) y llevar el termóstato (fig. 1, pos. 10) a la posición de la temperatura deseada.

> **MONTAJE DE LA LANZA**

Para montar la lanza en la pistola basta introducir el extremo roscado de la lanza (fig. 5, pos. 1) en el agujero presente en la pistola (fig. 5, pos. 2), enroscar la lanza tal y como indicado por la flecha (A) hasta conseguir un acople perfecto.

> **ASPIRACIÓN DEL DETERGENTE**

Llenar el bidón del detergente e introducir el tubo con el relativo filtro (fig. 1, pos. 12b).

⚠ ATENCIÓN: Usar solamente detergentes líquidos, evitar absolutamente productos ácidos o muy alcalinos. Les aconsejamos usar nuestros productos que han sido estudiados expresamente para el uso con hidrolimpiadoras.

⚠ ATENCIÓN: Para el uso correcto del depósito no introducir sustancia inflamables o químicamente agresivas.

El suministro del detergente puede realizarse de dos modos según el modo en que está equipado el modelo que posee: con lanza alta/baja presión o con botón situado en el cuadro eléctrico.

- CON LANZA ALTA/BAJA PRESIÓN

La cabeza regulable permite seleccionar el chorro a baja y alta presión. La selección de la presión se realiza girando la cabeza regulable. Para aumentar la presión girar la cabeza regulable en sentido horario (fig. 6, pos. A) para disminuir la presión girarla en sentido antihorario (fig. 6, pos. B). La aspiración del detergente se realiza automáticamente cuando la cabeza regulable

de la lanza se gira para el funcionamiento a baja presión (en sentido antihorario). Encender el equipo, la mezcla del detergente con el agua se realiza automáticamente al pasar el agua.

- CON BOTÓN EN EL CUADRO ELÉCTRICO (OPCIONAL)

Accione el botón, pulse la pistola: el detergente se mezclará con el agua suministrada a alta presión.


> DISPOSITIVO DE SEGURIDAD EN LA PISTOLA

Cada vez que es necesario parar la máquina es importante activar el seguro (fig. 10 pos. 5) presente en la pistola, a fin de evitar aperturas accidentales.

> DESCALCIFICACIÓN (FIG. 9)

El tratamiento de descalcificación tiene que efectuarse periódicamente con unos controles específicos. La periodicidad depende de la dureza del agua. En un recipiente de agua de por lo menos 30 litros hay que verter el producto en la proporción de un litro cada 15 litros de agua. Desconectar la pistola del tubo de alta presión, sumergir el extremo libre del tubo en el recipiente a fin de formar un circuito cerrado y hacer que la hidrolimpiadora aspire el producto durante por lo menos 10 minutos. Se aconseja que el extremo del tubo de envío descargue en un saco de tela o de redcilla para evitar que vuelva a entrar en el circuito la caliza removida. Seguidamente restablecer la conexión normal y enjuagar abundantemente con agua fría. Se aconseja encargar la operación al personal de nuestra asistencia ya que el producto descalcificador puede ocasionar desgastes de los componentes. Para la eliminación del descalcificador atenerse a las normas vigentes.

> MANTENIMIENTO

 **IMPORTANTE:** antes de efectuar cualquier operación de mantenimiento en la hidrolimpiadora es preciso descargar la presión y cortar la conexión eléctrica e hídrica.

CONTROL DEL NIVEL DEL ACEITE DE LA BOMBA

Comprobar periódicamente el nivel del aceite. El cambio del aceite tiene que ser efectuado, al principio, al cabo de 50 horas de funcionamiento y seguidamente cada 500 horas. Se aconseja usar aceite SAE 20/30 - Capacidad depósito 0,15 Kg

CONTROL DEL FILTRO DE ASPIRACIÓN DEL AGUA

Inspeccionar y limpiar periódicamente el filtro de aspiración del agua (fig. 1, pos. 6) situado en el empalme de entrada. Es importante para evitar atascos y no comprometer el buen funcionamiento de la bomba.


SUSTITUCIÓN DE LA TOBERA DE LA LANZA

Reemplazar la tobera cuando la presión se reduzca por debajo de los valores normales.

MOTOR ELÉCTRICO

Si hay una anomalía en el funcionamiento del motor, éste se para. Esperar 5-10 minutos antes de volver a ponerlo en marcha. Si la anomalía persiste consultar el apartado "INCONVENIENTES Y REMEDIOS". Si no obstante ello no se logra eliminar la causa del inconveniente es preciso suspender el uso y dirigirse a un Centro de Asistencia Autorizado.

CABLE ELÉCTRICO

 **ATENCIÓN:** Atención a no dañar el cable eléctrico. En caso de comprobar la existencia de daños o desperfectos en el mismo, deberá sustituirse inmediatamente por uno nuevo. Esta trabajo sólo deberá ser ejecutado por un electricista cualificado o personal técnico especializado del Servicio Postventa Oficial.

LIMPIEZA DEL FILTRO DEL GASOIL

Examinar periódicamente el filtro del gasoil (fig. 8); si está deteriorado o excesivamente sucio, sustituirlo.

> ESQUEMA ELÉCTRICO

Véanse ilustraciones, pág. 5.

> **ESQUEMA HÍDRICO**

Véanse ilustraciones, pág. 6.

> **INCONVENIENTES Y REMEDIOS**

Antes de cualquier intervención en la máquina es preciso interrumpir la alimentación eléctrica e hídrica y descargar la presión. Intervenir sistemáticamente según el esquema siguiente a fin de determinar la avería; si no obstante esto no se logra eliminar el inconveniente, es preciso solicitar la intervención del **Servicio de Asistencia Autorizado**.

Inconvenientes	Accionando el interruptor de encendido la máquina no arranca
Causas	<ul style="list-style-type: none"> • No esta encaufada bien. • Fusibles quemados.
Remedios	<ul style="list-style-type: none"> • Controlar cuidadosamente el enchufe y el cable. • Controlarlos y cambiarlos.

Inconvenientes	El motor hace ruido pero no arranca
Causas	<ul style="list-style-type: none"> • Falta de una fase, solo en modelos trifásicos. • Tensión baja. • Bomba A.P. bloqueada.
Remedios	<ul style="list-style-type: none"> • Dirigirse a un centro de asistencia autorizado. • Dirigirse a un centro de asistencia autorizado. • Dirigirse a un centro de asistencia autorizado.

Inconvenientes	El motor se detiene inmediatamente o despues de algunos momentos
Causas	<ul style="list-style-type: none"> • La protección termica ha intervenido a causa de una insuficiente tensión en la red.

Remedios	<ul style="list-style-type: none"> • Controlar el Voltaje de la red. • Dirigirse a un centro de asistencia autorizado.
-----------------	--

Inconvenientes	Con la pistola abierta la presión aumenta y disminuye
Causas	<ul style="list-style-type: none"> • Pico tapado o deformado. • Serpentina o lanza tapada por calce calcareas.
Remedios	<ul style="list-style-type: none"> • Cambiarlo. • Proceder a la disincrustación.

Inconvenientes	Excesivas vibraciones a la salida
Causas	<ul style="list-style-type: none"> • Acumulador presión. • Válvula desgastadas.
Remedios	<ul style="list-style-type: none"> • Controlar la presión en el acumulador. • Controlar y/o sustituir.

Inconvenientes	La bomba gira pero no alcanza las presiones debidas
Causas	<ul style="list-style-type: none"> • La bomba aspira aire. • Válvulas desgastadas. • Asiento válvula de regulación desgastada. • Boquilla inadecuada o desgastada. • Juntas desgastadas.
Remedios	<ul style="list-style-type: none"> • Controlar los conductos de aspiración que sean herméticos. • Controlar y/o sustituir. • Controlar y/o sustituir. • Dirigirse a un centro de asistencia autorizado. • Dirigirse a un centro de asistencia autorizado.

Inconvenientes	Oscilaciones irregulares de presión
Causas	<ul style="list-style-type: none"> • Válvulas de aspiración y/o salida desgastadas. • Presencia de cuerpos extraños en las válvulas que perjudican su funcionamiento. • Aspiración de aire. • Juntas desgastadas.
Remedios	<ul style="list-style-type: none"> • Controlar y/o sustituir. • Controlar y limpiar las válvulas. • Controlar los conductos de aspiración. • Controlar y/o sustituir las juntas.

Inconvenientes	Caída de presión
Causas	<ul style="list-style-type: none"> • Boquilla desgastada. • Válvulas de aspiración y/o salida rotas o desgastadas. • Cuerpos extraños en las válvulas que perjudican su funcionamiento. • Asiento válvula de regulación desgastada. • Juntas desgastadas.
Remedios	<ul style="list-style-type: none"> • Cambiar la boquilla. • Controlar y/o sustituir las válvulas. • Controlar y limpiar las válvulas. • Controlar y/o sustituir el asiento de la válvula de regulación. • Cambiar las juntas.

Inconvenientes	Ruido excesivo
----------------	----------------

Causas	<ul style="list-style-type: none"> • Aspiración de aire. • Muelle válvula aspiración y/o salida roto o desgastado. • Cuerpos extraños en las válvulas de aspiración y salida. • Cojinetes desgastados. • Temperatura excesiva del líquido bombeado.
Remedios	<ul style="list-style-type: none"> • Controlar que los conductos de aspiración sean herméticos. • Cambiar el muelle válvula. • Controlar y limpiar las válvulas de aspiración y salida. • Sustituir los cojinetes. • Disminuir la temperatura del líquido bombeado.

Inconvenientes	Presencia de agua en el aceite
Causas	<ul style="list-style-type: none"> • Anillo de retención lado cárter desgastado. • Alto porcentaje de humedad en el aire. • Juntas completamente desgastadas.
Remedios	<ul style="list-style-type: none"> • Controlar y/o sustituir el anillo de retención. • Cambiar el aceite con doble frecuencia respecto a lo indicado. • Cambiar las juntas.

Inconvenientes	Pérdidas de agua por las descargas entre el cárter y el cabezal
Causas	<ul style="list-style-type: none"> • Juntas desgastadas. • Pistón desgastado. • Junta tórica tapón pistón desgastada.

Remedios	<ul style="list-style-type: none"> • Cambiar las juntas. • Cambiar el pistón. • Cambiar la junta tórica tapón pistón.
-----------------	--

Inconvenientes	Pérdidas de aceite por las descargas
-----------------------	---

Causas	<ul style="list-style-type: none"> • Anillos de retención lado cárter desgastados.
---------------	---

Remedios	<ul style="list-style-type: none"> • Sustituir los anillos de retención.
-----------------	---

Inconvenientes	Accionando el interruptor de la caldera, esta no se enciende
-----------------------	---

Causas	<ul style="list-style-type: none"> • Falta gasoil. • Filtro de gasoil tapado. • Bomba de gasoil tapada o quemada. • Termostato roto. • Descarga de encendido insuficiente o totalmente ausente. • Electrodo descalibrados. • Fusible quemado.
---------------	--

Remedios	<ul style="list-style-type: none"> • Verificar y controlar la limpieza del tubo rígido de aspiración. • Cambiar el filtro de línea. • Cambiarla. • Cambiarlo. • Dirigirse a un centro de asistencia autorizado. • Controlar la posición. • Cambiarlo.
-----------------	--

Inconvenientes	Agua no suficientemente caliente
-----------------------	---

Causas	<ul style="list-style-type: none"> • Baio rendimiento de la caldera. • Serpentina tapada por calcares.
---------------	--

Remedios	<ul style="list-style-type: none"> • Limpiar el filtro del pico quemador. • Limpiar el filtro de gasoil. • Verificar la presión de la bomba de gasoil. • Proceder a la desincrustación.
-----------------	---

Inconvenientes	Humo excesivo
-----------------------	----------------------

Causas	<ul style="list-style-type: none"> • Combustión incorrecta. • Combustión alterado con presencia de impurezas o agua.
---------------	--

Remedios	<ul style="list-style-type: none"> • Limpiar el filtros de gasoil. • Limpiar la caldera. • Vaciar el deposito y limpiarlo perfectamente. • Limpiar el filtro de gasoil.
-----------------	---

Inconvenientes	Aspiración insuficiente de detergente
-----------------------	--


Causas	<ul style="list-style-type: none"> • Falda detergente. • Suciedad en el inyector. • Serpentina, manguera o lanza tapados.
---------------	--

Remedios	<ul style="list-style-type: none"> • Lenar el depósito. • Limpiar. • Limpiar o proceder a la desincrustación.
-----------------	--

> REPARACIONES - REPUESTOS

Para eventuales inconvenientes no indicados en el presente manual o en caso de roturas de la máquina se ruega contactar un **Centro de Asistencia Autorizado** para que se ocupe de la reparación o de la eventual sustitución de piezas con repuestos originales. Utilizar exclusivamente repuestos originales.

> LIMPIEZA CALDERA

 **ATENCIÓN:** Para todas las operaciones de mantenimiento de la caldera, de la

bomba de alta presión y de la máquina es necesario dirigirse a personal profesionalmente especializado o a uno de nuestros centros de asistencia autorizado.

La limpieza de la caldera debe ser realizada periódicamente cada 180 ÷ 200 horas de trabajo.

> **CONDICIONES DE GARANTÍA**

Nuestros aparatos han sido sometidos a pruebas precisas y están cubiertos por una garantía por defecto de fabricación de acuerdo a las normas vigentes (mínimo 12 meses). La garantía comienza desde la fecha de compra. Debe adjuntar una copia del recibo al entregar para la reparación su máquina de alta presión o sus accesorios.

Las reparaciones cubiertas por la garantía deben cumplir las siguientes condiciones:

- Que los defectos sean atribuibles a fallos o defectos en los materiales o la manufactura.
- Que las instrucciones de este manual se hayan observado completamente.
- Que la reparación no haya sido realizada o intentada por persona ajena al personal instruido por.
- Que se hayan utilizado únicamente accesorios originales.
- Que el producto no se haya expuesto a malos usos tales como golpes, abolladuras o heladas.
- Que se haya utilizado únicamente agua sin impurezas.
- Que el equipo de limpieza de alta presión no se haya arrendado ni utilizado comercialmente de cualquier otra manera.

La garantía no incluye: - Las partes sujetas a desgaste. - El tubo de alta presión y accesorios opcionales. - Los daños accidentales, causados por el transporte, negligencia o tratamiento inadecuado y consecuentes a un uso o una instalación erróneos o impropios que no observen las advertencias expuestas en el manual de instrucciones. - La garantía no contempla la eventual limpieza de los órganos funcionantes.

Las reparaciones cubiertas por esta garantía incluyen la sustitución de partes defectuosas, a excepción del embalaje y portes/transporte. No se prevé la sustitución del aparato ni la extensión de la garantía sucesivamente a la reparación de una avería. El fabricante declina toda responsa-

bilidad por eventuales daños a las personas o a las cosas causados por una mala instalación o por un uso incorrecto del aparato.

ATENCIÓN! Defectos como boquillas obstruidas, aparatos bloqueados para los residuos de caliza, accesorios dañados (por ejemplo manguera doblada) y/o máquinas sin defectos NO SON CUBIERTOS POR LA GARANTÍA.

> **ELIMINACIÓN**



Como propietario de un aparato eléctrico o electrónico, la ley (conforme a la directiva UE 2002/96/CE del 27 de enero de 2003 sobre los residuos de equipos eléctricos y electrónicos y conforme a las legislaciones nacionales de los estados miembros UE que han

puesto en práctica dicha directiva) le prohíbe eliminar este producto o sus accesorios eléctricos / electrónicos como residuo doméstico sólido urbano y le impone eliminarlo en los centros apropiados de recogida.

Puede también eliminar el producto directamente en el establecimiento de su vendedor mediante la compra de uno nuevo, equivalente al que debe eliminar.

Abandonar el producto en el ambiente puede crear graves daños al mismo ambiente y a la salud.

El símbolo en la figura representa el contenedor de los residuos urbanos y está absolutamente prohibido eliminar el aparato en estos contenedores. El incumplimiento de las indicaciones de la directiva 2002/96/CE y de los decretos ejecutivos de los diferentes estados comunitarios es sancionable administrativamente.

> **ALGEMENE AANWIJZINGEN**

- Door de prestaties en het gebruiksgemak ervan is het apparaat geschikt voor NIET PROFESSIONEEL gebruik.
- Het apparaat kan gebruikt worden voor het reinigen van oppervlakken buiten, telkens als er water onder hoge druk benodigd is om vuil te verwijderen.
- Met de nodige hulpstukken kan het apparaat gebruikt worden voor opbrengen van schuim, zandstralen en wassen met de roterende borstel die op de pistool aangebracht moet worden.

> **WAARSCHUWINGEN**

⚠ LET OP! Uit veiligheidsoverwegingen goed opletten.

⚠ LET OP: Dit apparaat is alleen bestemd om buiten gebruikt te worden.

⚠ LET OP: Na afloop van elk karwei moet de stroom- en wateraansluiting altijd losgekoppeld worden.

⚠ LET OP: Het apparaat mag niet gebruikt worden als het elektrische snoer of vitale onderdelen van het apparaat, zoals veiligheidssystemen, hogedruk slang, pistool enz. beschadigd zijn.

⚠ LET OP: Dit apparaat is ontworpen voor gebruik met het meegeleverde reinigingsmiddel of met het reinigingsmiddel dat voorgeschreven wordt door de fabrikant, zoals neutrale reinigingsshampoo op basis van biologisch afbreekbare anionische oppervlakteactieve stoffen. Het gebruik van andere reinigingsmiddelen of chemicaliën kan de veiligheid van het apparaat in gevaar brengen.

⚠ LET OP: Het apparaat mag niet in de buurt van personen gebruikt worden, tenzij zij beschermende kleding dragen.

⚠ LET OP: De straal van de lans mag niet op mechanische onderdelen die smeervet bevatten gericht worden: anders lost het vet op en wordt het over de grond verspreid. Banden van voertuigen en bandenventie-

len moeten vanaf een afstand van minstens 30 cm worden gereinigd, anders kan de band of het ventiel door de hogedrukstraal beschadigd worden. Een eerste teken van een beschadiging is een verkleuring van de band. Beschadigde banden of ventielen kunnen levens-gevaarlijk zijn.

⚠ LET OP: De hogedrukstralen kunnen gevaarlijk zijn als zij op een onjuiste manier gebruikt worden. De stralen mogen niet op personen, dieren, onder stroom staande elektrische apparaten of op het apparaat zelf gericht worden.

⚠ LET OP: De slangen, de hulpstukken en de hogedrukaansluitingen zijn belangrijk voor de veiligheid van het apparaat. Er mogen uitsluitend slangen, hulpstukken en aansluitingen die door de fabrikant voorgeschreven worden gebruikt worden (het is zeer belangrijk om ervoor te zorgen dat deze onderdelen in goede staat blijven door onjuist gebruik ervan te vermijden en ze tegen knikken, stoten en schuren te beschermen).

⚠ LET OP: Het pistool is uitgerust met een veiligheidspal. Telkens als het gebruik van het apparaat onderbroken wordt is het belangrijk dat de veiligheidspal ingeschakeld wordt om per ongeluk opendraaien van het pistool te voorkomen.

- Men mag de straal niet op zichzelf of op andere personen richten om de kleding of de schoenen te reinigen.

- Men mag het apparaat niet door kinderen of door personen die er geen verstand van hebben laten gebruiken.

- Veiligheidssystemen: Pistool uitgerust met veiligheidspal, apparaat met beveiliging tegen elektrische overbelasting (Kl. I), pomp met bypassklep of stopstelsel.

- De veiligheidsknop op het pistool dient niet om de hendel tijdens de werking vast te zetten maar om het per ongeluk opendraaien ervan te voorkomen.

⚠ LET OP: Apparaten zonder A.S.S. – Automatic Stop System: Deze apparaten mogen, als het pistool losgelaten is, niet langer dan 2 minuten in werking blijven. De

temperatuur van het terugstromende water neemt aanzienlijk toe en veroorzaakt ernstige schade aan de pomp.

⚠ LET OP: Apparaten met A.S.S. – Automatic Stop System: Het is verstandig om deze apparaten niet langer dan 5 minuten in stand-by te laten staan.

⚠ LET OP: Het apparaat moet helemaal uitgezet worden (hoofdschakelaar op OFF) telkens als het apparaat onbeheerd achtergelaten wordt.

⚠ LET OP: Elk apparaat wordt in zijn gebruikstoestand getest, het is dus normaal dat er enkele druppels water aan de binnenkant ervan achterblijven.

⚠ LET OP: Er goed op letten dat elektrische kabel niet wordt beschadigd. Laat een beschadigde aansluitkabel onmiddellijk door een erkende klantenservice of elektromonteur vervangen.

⚠ LET OP: Apparaat met vloeistof onder druk. Houd het pistool stevig vast om reactiekracht te voorkomen. Gebruik alleen de hogedruksproeier die bij het apparaat geleverd wordt.

⚠ LET OP: De hogedrukslang is zodanig ontworpen en gemaakt dat hij bestand is tegen hoge druk. Om de slang niet te beschadigen moet er erg voorzichtig mee omgegaan worden. Verkeerd gebruik kan schade of vroegtijdige breuk tot gevolg hebben en leiden tot verlies van het recht op garantie.

⚠ LET OP: Het product mag niet gebruikt worden door kinderen of door personen met verminderde lichamelijke, zintuiglijke of geestelijke capaciteiten of zonder geschikte ervaring of kennis, zolang zij niet naar behoren getraind of geïnstrueerd zijn.

⚠ LET OP: Kinderen mogen ook niet als zij gecontroleerd worden niet met het product spelen.

⚠ LET OP: Gebruik de hogedrukreiniger pas als de hogedrukslang volledig uitgerold is.

⚠ LET OP: Pas tijdens het op- en afrollen van de slang op dat de hogedrukreiniger niet kantelt.

⚠ LET OP: Als u de slang af- of oprolt moet

de machine uitgeschakeld zijn en moet de slang drukloos zijn (apparaat uitschakelen).

> **WATERTOEOVOER** **Hydraulische aansluiting**

Let op - Gevaar!

Zuig uitsluitend gefilterd of schoon water op. De waterkraan moet een watertoevoer garanderen die tenminste dubbel is aan de capaciteit van de pomp.

- Minimum wateropbrengst: 20 l/ min.
- Maximum temperatuur van het inlaatwater: 40°C
- Maximale waterdruk toevoer: 1Mpa

De hogedrukreiniger moet zo dicht mogelijk bij het waterleidingnet worden geplaatst.

Watertoevoer via de waterleiding

- Sluit een toevoerslang (niet meegeleverd) aan op de wateraansluiting van het apparaat (afb. 1, pos. 7) en aan de watertoevoer (maximale druk 10 bar).
- De hogedrukslang met het afvoerbindingstuk (afb. 1, pos. 5) verbinden en de waterkraan open draaien.

De hogedrukreiniger mag alleen dan rechtstreeks op het openbare drinkwaterleidingnet worden aangesloten als er in de toevoerleiding een terugstroomklep met afvoer overeenkomstig de geldende normen is geïnstalleerd. Verzeker u ervan dat de binnendiameter van de slang tenminste 13mm is en dat hij verstevigd is.

Het niet in acht nemen van bovengenoemde omstandigheden heeft ernstige mechanische schade aan de pomp tot gevolg of leidt tot verlies van het recht op garantie.

> **HOGEDRUKSLANG**

⚠ LET OP: De hogedrukslang is zodanig ontworpen en gemaakt dat hij bestand is tegen hoge druk. Om de slang niet te beschadigen moet er erg voorzichtig mee omgegaan worden.

Verkeerd gebruik kan schade of vroegtijdige breuk tot gevolg hebben en leiden tot verlies

van het recht op garantie (zie de illustraties).

> **STROOMTOEVOER**

- De elektrische aansluiting van het apparaat moet aan de norm IEC 364 voldoen.
- ☞ Alvorens het apparaat aan te sluiten moet gecontroleerd worden of de gegevens die op het typeplaatje staan overeenstemmen met die van het elektriciteitsnet en of het stopcontact beveiligd is met een aardlekschakelaar met een inschakelgevoeligheid van minder dan 0,03 A - 30ms.
- Voor het geval het stopcontact en de stekker van het apparaat niet bij elkaar passen moet u het stopcontact door een vakman door een ander type laten vervangen dat wel geschikt is.
- Gebruik het apparaat niet bij een omgevingstemperatuur van beneden de 0°C, als het apparaat uitgerust is met een PVC (H VV-F) snoer.
- ⚠ **LET OP:** Het gebruik van een niet juiste verlengkabel is gevaarlijk.
- Als er een verlengsnoer gebruikt wordt dan moet de stekker en het stopcontact waterdicht zijn en moet het snoer de afmetingen hebben die in onderstaande tabel staan.

230-240V	400-415V
3G 2,5 mm ²	4G 2,5 mm ²
max 20 m	max 30 m

A.S.S.

(indien voorhanden)

AUTOMATIC STOP SYSTEM

LET OP! Deze hogedrukreiniger is uitgerust met een A.S.S. (Automatic Stop System), die ervoor zorgt dat de hogedrukreiniger tijdens de omloofase uitgeschakeld wordt. Om de hogedrukreiniger te starten dient u de schakelaar op de ON-stand te zetten en vervolgens op de hendel van het spuitpistool te drukken. Het A.S.S. zorgt ervoor dat de machine wordt gestart en dat deze op het moment dat u de hendel loslaat weer uitgeschakeld wordt. Elke keer dat de

machine niet in gebruik is, raden wij u aan de veiligheidspal, geplaatst op de hendel van het spuitpistool, op veilig te zetten om te voorkomen dat de machine bij toeval gestart wordt.

- **Het uit eigen beweging aanslaan van de machine zonder bemiddeling van het pistool, is te wijlen aan fenomenen zoals luchtbellen in het water en niet aan een fout van het product.**
- **Laat de machine nooit langer dan 5 minuten in de standby stand draaien. Voor de veiligheid en de levensduur van de machine is het noodzakelijk de machine uit te schakelen door middel van de aan/uit schakelaar op de machine.**
- **Controleren of de koppelingen van de slang aan de zijde van de machine en van het pistool op lekkage. Bij lekkage eerst de koppelingen controleren en pas als de lekkage is verholpen kan u de machine gebruiken.**

Als de machine uitgerust is met een drukregelaar:

- **als de druk op het minimum ingesteld is kan het gebeuren dat het A.S.S. niet inschakelt. Er dient dus vermeden te worden om de machine langer dan 1 minuut in bypass te laten functioneren;**
- **stel de hendel van het pistool niet te vaak in werking (hierdoor kunnen storingen in de werking optreden).**

> **DE WERKING VAN DE MACHINE**

De machine is dankzij zijn eenvoud en groot gebruiksgemak uitstekend te gebruiken voor hobby-doeleinden. De technologie die voor deze machine is gebruikt garandeert een grote betrouwbaarheid en een lange levensduur. De machine mag onder geen beding worden gebruikt in ruimtes met explosiegevaar. De werkt temperatuur dient tussen +5 en +50 °C te zijn. Het is verboden enige veranderingen aan te brengen aan de structuur of onderdelen van de machine.

JUIST GEBRUIK VAN DE MACHINE

- De hogedrukreiniger moet op een vlakke ondergrond in horizontale positie opgesteld wor-

den.

- Als de machine binnen gebruikt wordt, dient u voor voldoende ventilatie te zorgen.
- Bij ieder gebruik van de machine wordt de juiste lichaamshouding aanbevolen; de ene hand aan het pistool en de andere aan de lans.
- De waterstraal mag nooit op elektrische leidingen of machines gericht worden.

> **HET OPENEN VAN DE VERPAKKING**

Neem de bovenste en onderste haken uit, waarmee de kartonnen doos aan de pallet bevestigd is. Verwijder de doos, zet twee wielen van de machine op de grond en verwijder de pallet (zie tekening 2).

> **INSTALLATIE EN AANZETTEN**

INGEBRUIKNAME

Als het de eerste keer is dat u de machine gebruikt of als u de machine na lange tijd weer gebruikt is het nodig de aanzuigslang door te laten lopen zodat zekere vuilresten en luchtbelletjes verwijderd kunnen worden zodat de straalpijp van de lans niet verstopt raakt.

AANSLUITING VAN DE ELEKTRICITEIT (Afb. 3)

Controleer of de door u te gebruiken spanning overeenkomt met die aangegeven op het technische gegevensplaatje. De door u te gebruiken stroomvoorziening moet aangelegd zijn door vakkundig personeel, welke bekwaam zijn te werken volgens wettelijke normen en voorwaarden aangaande (aarding, zeke-ring, aardlekschakelaars, enz).

Bij ontbreken van een van de boven genoemde voorwaarden is de fabrikant niet verantwoordelijk voor personeel en garantie.

BELANGRIJK: Betreffende drie-fase motoren, schenk aandacht aan de aansluiting van de stekker aan de elektriciteitskabel (zie elektrisch schema).

BIJVULLEN

De brandstoftank met de op het plaatje met technische gegevens aangegeven brandstof bijvullen (Diesel, afb. 1. pos. 12a).

Vermijden dat de tank leeg raakt tijdens het

functioneren, om de dieselpomp niet te beschadigen.

⚠ Het kan gevaarlijk zijn om verkeerde brandstof te gebruiken.

De schoonmaakmiddelentank vullen met aangeraden producten, geschikt voor de uit te voeren type reiniging (afb. 1. pos. 12b).

⚠ LET OP: Maak alleen gebruik van vloeibaar schoonmaakmiddel, gebruik absoluut geen zuur of producten met teveel alkaline. Wij adviseren u alleen producten te gebruiken die getest zijn voor gebruik in dit soort machines.

STARTEN

De machine inschakelen door de knop (afb. 1, pos. 9a) in te drukken en een paar minuten laten lopen om vuil en luchtbelletjes uit het hydraulische systeem te verwijderen, dan uitschakelen, de hogedrukslang op het pistool (afb. 4) aansluiten en de straalpijp (afb. 5) monteren. Zich ervan overtuigen dat de schoonmaakmiddelregelaar dichtzit.

Als de machine weer loopt, controleren of de straal gelijkmatig is, anders even-tueel vuil van het mondstuk verwijderen, een paar seconden wachten, tot dat de werkdruk bereikt is, dan het pistool een paar keer open en dicht doen.

Om te wassen met heet water zet schakelaar om (afb. 1, pos. 9b) en zet de knop van de thermostaat (afb. 1, pos. 10) op de gewenste temperatuur.

> **HET MONTEREN VAN DE LANS EN DE SPUITDOP**

Om de lans aan het pistool te monteren is het nodig het bewerkte deel van de lans (afb. 5, pos.1) in het gat van het pistool te doen (afb. 5, pos. 2), dan schroeft u de lans in de richting van de pijl (A) tot dat de bevestiging compleet is.

> **AANZUIGING VAN HET REINIGINGSMIDDEL**

De schoonmaakmiddelentank vullen met aan-

geraden producten, geschikt voor de uit te voeren type reiniging (afb. 1, pos. 12b).

⚠ LET OP: Maak alleen gebruik van vloeibaar schoonmaakmiddel, gebruik absoluut geen zuur of produkten met teveel alkaline. Wij adviseren u alleen produkten te gebruiken die getest zijn voor gebruik in dit soort machines.

⚠ LET OP: Om de tank op de juiste manier te gebruiken mag u er geen brandbare of chemisch agressieve stoffen in doen.

Het naar buiten brengen van het schoonmaakmiddel kan op twee manieren plaatsvinden afhankelijk van of uw model uitgerust is: met hoge/lage drukwijzer of met een knop op het elektrische paneel.

- MET HOGE/LAGE DRUKWIJZER

De regelbare kop maakt het mogelijk de waterstraal in te stellen in veel of weinig druk. De druk wordt ingesteld door te draaien aan de kop. Om de druk te vergroten, (afb. 6, pos. A) draait u de draaibare kop met de klok mee (afb. 6, pos. B). De aanzuiging van schoonmaakmiddel is automatisch als de instelbare kop van de lans is ingesteld in de stand voor weinig druk (tegen de klok ingedraaid). Als u de machine start, is het toevoegen van schoonmaakmiddel in het water automatisch als het water passeert.

- MET KNOP OP HET ELEKTRISCH PANEEL (OPTIONEEL)

De knop indrukken, op het pistool drukken: het schoonmaakmiddel zal gemengd worden met het op hoge druk naar buiten gebrachte water.

> VEILIGHEIDSVOORSCHRIFTEN VOOR HET PISTOOL

Ledere keer als u de machine stopt moet de veiligheidsvergendeling (afb. 10 pos. S) gebruikt worden om eventuele ongewenste ingebruikname te vermijden.

> ONTKALKING (FIG. 9)

De ontkalkingsbehandeling moet periodiek

met specifieke producten gedaan worden. De regelmaat hangt af van de hardheid van het water. Giet volgens de gebruiksaanwijzing op de verpakking ongeveer 1 liter van het ontkalkingsmiddel in een vat van 30 liter. Het pistool van de hogedrukslang halen, het vrije uit-einde van deze slang in het reservoir dompelen, zodat er een gesloten circuit gevormd wordt en de hogedruk reiniger minstens 1 minuten het produkt laten opzuigen. Het is aan te raden, dat het uiteinde van de afvoerslang in een linnen zak of een netje leegt om te voorkomen dat de verwijderde kalk weer in omloop wordt gebracht. Dan de normale aansluiting weer tot stand brengen en overdadig met koud water spoelen. Men raadt aan deze werkzaamheid door ons service personeel uit te laten voeren, omdat het ontkalkingsproduct slijtage aan de onderdelen kan veroorzaken. Voor het lozen van ontkalkingsproducten dient u zich aan de normen te houden.

> ONDERHOUD

👉 BELANGRIJK: Alvorens enig onderhoud op de machine uit te voeren de druk wegnemen, de elektriciteits en de watertoevoer verbreken.

CONTROLE OLIELEVEL POMP

Periodiek het olieniveau controleren. De olie moet in het begin na 50 werkuren ververst worden, daarna iedere 500 uur. Men raadt SAE 20/30 olie aan - Oliëcapaciteit 0,15 Kg

CONTROLE WATERZUIGFILTER

Periodiek het waterzuigfilter controleren geplaatst in het toevoer- verbindingstuk (fig.1, pos. 6) Dit is belangrijk om verstoppingen te voorkomen en de goede werking van de pomp niet in gevaar te brengen.

VERVANGING MONDSTUK STRAALPIJP

Het mondstuk vervangen, als de druk onder normale waarden zakt.

ELECTRISCHE MOTOR

In geval van oververhitting stopt de motor. Wacht ongeveer 5 tot 10 min. Vooraleer de

pomp opnieuw in werking te stellen. Zoek eveneens naar de oorzaak van het probleem.

ELEKTRISCH SNOER

⚠ LET OP: Er goed op letten dat elektrische kabel niet wordt beschadigd. Laat een beschadigde aansluitkabel onmiddellijk door een erkende klantenservice of elektromonteur vervangen.

SCHOONMAKEN VAN HET DIESEL FILTER

Podiek het diesel filter (afb. 8) controleren; als het versleten of te vuil is, dit vervangen.

> **ELEKTRICITEITSSHEMA**

Zie de illustraties, blz. 5.

> **WATERSHEMA**

Zie de illustraties, blz. 6.

> **STORINGEN EN OPLOSSINGEN**

Voordat er een ingreep verricht wordt moet altijd de stekker uit het stopcontact gehaald worden, de watertoevoer onderbroken worden en de druk van het apparaat gehaald worden. Als na het zoeken van de storing aan de hand van deze gebruiksaanwijzing de storing niet verholpen is kunt u zich tot onze **klantendienst** wenden.

Storingen	Bij het inschakelen start de machine niet
Oorzaaken	<ul style="list-style-type: none"> • De stekker zit niet goed in het stopcontact. • Zekering van het verbindingspaneel doorgeslagen.
Remedies	<ul style="list-style-type: none"> • Stekker en het snoer controleren. • Controleer/vervang.

Storingen	De motor zoemt maar slaat niet aan
-----------	------------------------------------

Oorzaaken	<ul style="list-style-type: none"> • Een fase mankeert (bij 3 fase model). • Te lage spanning. • Hogedrukpomp geblokkeerd.
Remedies	<ul style="list-style-type: none"> • Wend u tot een erkende servicedienst. • Wend u tot een erkende servicedienst. • Wend u tot een erkende servicedienst.

Storingen	De motor stopt onverwacht of na een paar seconden
Oorzaaken	<ul style="list-style-type: none"> • De noodschakelaar is gesprongen omdat de netspanning onvoldoende is.
Remedies	<ul style="list-style-type: none"> • De waarde van de netspanning controleren. • Wend u tot een erkende servicedienst.

Storingen	Met open straalpijp gaat druk omhoog en omlaag
Oorzaaken	<ul style="list-style-type: none"> • Mondstuk verstopt of vervormt. • Verwarmingsketel of straalpijp verkalkt.
Remedies	<ul style="list-style-type: none"> • Schoonmaken of vervangen. • Overgaan tot ontkalking.

Storingen	Teveel trillingen bij toevoer
Oorzaaken	<ul style="list-style-type: none"> • Drukaccu leeg. • Versleten of vuile ventielen. Stekker en het snoer controleren.
Remedies	<ul style="list-style-type: none"> • Controleer de druk in de accu. • Controleer/vervang.

Storingen	Pomp loopt maar voorgeschreven druk blijft achterwegen
Oorzaaken	<ul style="list-style-type: none"> • Pomp zuigt lucht aan. • Ventielen zijn versleten. • Lager van de regelventiel versleten. • Verkeerde of versleten straalpijp. • Versleten pakkingen.
Remedies	<ul style="list-style-type: none"> • Toevoerslangen op dichtheid controleren. • Controleer/vervang. • Controleer/vervang. • Wend u tot een erkende servicedienst. • Wend u tot een erkende servicedienst.

Storingen	Onregelmatige druk
Oorzaaken	<ul style="list-style-type: none"> • Aanzuig- of drukventiel versleten. • Vuiligheid in de ventielen. • Valse lucht aanzuiging. • Versleten pakkingen.
Remedies	<ul style="list-style-type: none"> • Controleer/vervang. • Ventielen controleren of reinigen. • Toevoer leidingen controleren of verwisselen. • Pakkingen controleren of vervangen.

Storingen	Wegvallen van de druk
Oorzaaken	<ul style="list-style-type: none"> • Straalpijp versleten. • Toevoer of drukventiel kapot of ventielen. • Vuiligheid in de ventielen. • Lager van het instelventiel versleten. • Versleten pakkingen.

Remedies	<ul style="list-style-type: none"> • Vervang straalpijp. • Ventielen controleren of vervangen. • Ventielen controleren of vervangen. • Lager controleren. • Vervang pakkingen.
-----------------	---

Storingen	Veel lawaai
Oorzaaken	<ul style="list-style-type: none"> • Luchtaanzuiging. • Ventielveer v/h uitgangsof drukventiel kapot of versleten. • Versleten lager. • Te hoge doorloop temperatuur.
Remedies	<ul style="list-style-type: none"> • Controleer dichtingen van de leidingen. • Ventielveer oprekken. • Lager vervangen. • Temperatuur herinstellen.

Storingen	Water in de olie
Oorzaaken	<ul style="list-style-type: none"> • Sluistring van de behuizing versleten. • Hoge luchtvochtigheid. • Pakkingen volledig versleten.
Remedies	<ul style="list-style-type: none"> • Controleer/vervang. • Olie twee maal vaker wisselen dan voorgeschreven. • Pakkingen vervangen.

Storingen	Water lekken tussen behuizing en kop
Oorzaaken	<ul style="list-style-type: none"> • Versleten pakkingen. • Zuiger versleten. • O-ring van de dop versleten.
Remedies	<ul style="list-style-type: none"> • Pakkingen vervangen. • Zuiger vervangen. • O-ring vervangen.

Storingen	Olie lekken tussen behuizing en kop
Oorzaaken	<ul style="list-style-type: none"> • Afsluitring van de behuizing.
Remedies	<ul style="list-style-type: none"> • Vervang afsluitring.

Storingen	Bij het inschakelen van de brander slaat verbrandingsketel niet aan
Oorzaaken	<ul style="list-style-type: none"> • Diesel ontbreekt. • Dieselfilter verstopt. • Dieselpomp geblokeerd of verbrand. • Thermostaat kapot. • Ontsteeking te zwak of ontbreekt. • Onjuiste afstand tussen electrodes. • Zekering doorgeslagen.
Remedies	<ul style="list-style-type: none"> • Het niveau in de tank controleren en of de harde zuigpijp schoon is. • Het kleine filter vervangen. • Vervangen. • Vervangen. • Wend u tot een erkende servicedienst. • Positie controleren. • Vervang zekering.

Storingen	Water niet warm genoeg
Oorzaaken	<ul style="list-style-type: none"> • Weinig rendement van de verwarmingsketel. • Verwarmingselement verkalkt.
Remedies	<ul style="list-style-type: none"> • Filter mondstuk brander schoonmaken. • Ontkalken.

Storingen	Teveel rook uit rookgat
------------------	--------------------------------

Oorzaaken	<ul style="list-style-type: none"> • Verkeerde brandstof. • Brandstof aangetast door vuil water.
Remedies	<ul style="list-style-type: none"> • Reinig dieselfilter en verwarmingsketel. • Tank en dieselfilter. • Goed reinigen.

Storingen	Onvoldoende opzuigen schoonmaakmiddel
Oorzaaken	<ul style="list-style-type: none"> • Schoonmaakmiddel op. • Injector verkalkt. • Verwarmingselement slang of straalpijp verstopt.
Remedies	<ul style="list-style-type: none"> • Bijvullen. • Schoonmaken. • Schoonmaken of ontkalken.

> **REPARATIE - RESERVE ONDERDELEN**

Bij eventuele storingen die in de voorliggende gebruiksaanwijzing niet voorkomen, raden wij u aan, u tot onze klantenservice te wenden daar zij de noodzakelijke reparaties doorvoeren of de originele reserve onderdelen ter beschikking stellen. Gebruik uitsluitend originele onderdelen.

> **SCHOONMAKEN VAN DE VERWARMINGSKETEL**

⚠ LET OP: Voor all onderhoudswerkzaamheden op de verwarmingsketel, de hogedrukpomp en de machine moet men zich wenden tot professioneel gespecialiseerd personeel of tot een van de geautoriseerde servicecentra.

Het schoonmaken van de verwarmingsketel moet periodiek iedere 180 ÷ 200 werkuren uitgevoerd worden.

> **GARANTIE VOORWAARDEN**

Al onze apparaten zijn onderworpen aan zorgvuldige tests en zijn gedekt voor fabrieksfouten

in overeenstemming met de geldende voorschriften (minimaal 12 maanden). De aanvangsdatum van de garantie wordt bepaald door de aankoopdatum. Als uw machine of toebehoor moet hersteld worden, gelieve de kassticket of het factuur bijzetten.

Reparatie onder garantie is aan de onderstaande voorwaarden verbonden: - het defect moet aan productiefout of aan een defect in het materiaal of vakmanschap te wijten zijn. - de aanwijzingen in de handleiding moeten zorgvuldig bestudeerd en opgevolgd zijn. - de reparatie dient door een servicepartner uitgevoerd te worden. - alleen originele accessoires kunnen gebruikt worden. - schade of vorstschade vallen niet onder de garantie. - er dient altijd zuiver kraanwater gebruikt te worden. - de hogedrukreiniger mag niet voor verhuur of andere commerciële activiteiten gebruikt zijn. - U dient ten alle tijde een kopie van de aankoopbon voorzien van de aankoopdatum te overleggen.

Het volgende valt niet onder de garantie:

- De bewegende onderdelen die aan slijtage onderhevig zijn. - De hogedrukslang en optionele hulpstukken. - De garantie dekt geen defecten te wijten aan transport, nalatigheid, niet-aangepast gebruik of gebruik niet conform met de gebruiksaanwijzing. - De reiniging van de hoge drukreiniger valt niet onder de garantie. Onder garantie valt het vervangen van defecte onderdelen, het verpakken en verzenden valt hier echter niet onder. De vaststelling van een defect betekend niet dat het apparaat automatisch wordt vervangen of de garantie wordt verlengd. De fabrikant is niet verantwoordelijk voor ongelukken en schade veroorzaakt door een slechte plaatsing of onoordeelkundig gebruik.

LET OP! Defecten zoals verstopte sproeiers, geblokkeerde machine door de vorming van kalkaanslag, beschadigde hulpstukken (zoals bijv. geknikte slang) en/of machines die geen defecten vertonen worden NIET GEDEKT DOOR GARANTIE.

> **WEGGOOIEN**



In de hoedanigheid van eigenaar van een elektrisch of elektronisch apparaat wordt het u door de wet (in overeenstemming met de EU richtlijn 2002/96/CE van 27 januari 2003 betreffende afval van elektrische

en elektronische apparatuur en de nationale wetgeving van de EU Lidstaten die deze richtlijn toepassen) verboden om dit product of de elektrische/elektronische accessoires hiervan af te danken als vast huishoudelijk afval en bent u verplicht om hem te brengen naar een speciaal verzamelcentrum.

Het is mogelijk om het product direct door de dealer te laten afdanken door middel van de aankoop van een nieuw product dat equivalent is aan het af te danken product.

Het achterlaten van dit product in het milieu kan ernstige schade aan het milieu en aan de gezondheid veroorzaken.

Het symbool van de afbeelding stelt een vuilniston voor huishoudelijk afval voor. Het is absoluut verboden om het apparaat hierin te stoppen. Het niet opvolgen van de aanwijzingen van de richtlijn 2002/96/CE en de bepalingen met betrekking hiertoe van de verschillende Lidstaten wordt administratief gesanctioneert.

> ΓΕΝΙΚΕΣ ΥΠΟΔΕΙΞΕΙΣ

- Οι αποδόσεις και απλή χρήση της συσκευής αυτιστοιχούν σε ΜΗ ΕΠΑΓΓΕΛΜΑΤΙΚΗ χρήση.
- Η συσκευή μπορεί να χρησιμοποιηθεί για το πλύσιμο επιφανειών σε εξωτερικούς χώρους στις περιπτώσεις όπου απαιτείται η χρήση νερού υπό πίεση για την απομάκρυνση ρύπων.
- Με τα κατάλληλα εξαρτήματα μπορεί να εφαρμοστεί αφρός, να γίνει αμμοβολή ή να γίνει καθαρισμός με περιτρεφόμενη βούρτσα που προσαρμόζεται στο κοντάρι.

> ΥΠΟΔΕΙΞΕΙΣ ΠΡΟΕΙΔΟΠΟΙΗΣΗΣ

⚠️ ΠΡΟΣΟΧΗ! Σημαντική υπόδειξη που πρέπει να τηρηθεί για λόγους ασφαλείας.

- ⚠️ **ΠΡΟΣΟΧΗ:** η χρήση της συσκευής ειρρέπεται μόνο σε εξωτερικό χώρο.
- ⚠️ **ΠΡΟΣΟΧΗ:** μετά την ολοκλήρωση κάθε εργασίας πρέπει κλείνετε πάντα την παροχή ρεύματος και νερού.
- ⚠️ **ΠΡΟΣΟΧΗ:** μη χρησιμοποιείτε τη συσκευή όταν το καλώδιο ρεύματος ή βασικά μέρη της συσκευής παρουσιάζουν βλάβη, π.χ. διατάξεις ασφαλείας, εύκαμπτος σωλήνας υψηλής πίεσης του πιστολιού κ.λπ.
- ⚠️ **ΠΡΟΣΟΧΗ:** η συσκευή αυτή σχεδιάστηκε για χρήση με τα παρεχόμενα ή προδιαγραφόμενα από τον κατασκευαστή καθαριστικά υγρά (ουδέτερο σαμπουάν με ανιονικά τασιενεργά βιολογικά αποδομίσια). Η χρήση άλλων καθαριστικών ή χημικών ουσιών μπορεί να επηρεάσει αρνητικά την ασφάλεια της συσκευής.
- ⚠️ **ΠΡΟΣΟΧΗ:** μη χρησιμοποιείτε τη συσκευή κοντά σε άτομα εκτός και αν φορούν προστατευτική ενδυμασία.
- ⚠️ **ΠΡΟΣΟΧΗ:** ο πίδακας του εκτοξευτήρα δεν πρέπει να κατευθύνεται σε μηχανικά μέρη που περιέχουν γράσο λίπανσης: σε αντίθετη περίπτωση το γράσο θα διαλυθεί και θα διαχυθεί στο έδαφος. Ελαστικά αυτοκινήτων/βαλβίδες ελαστικών επιβάλλεται να καθαρίζονται από ελάχιστη από-

σταση 30 cm, αλλιώς μπορεί να χαλάσει το ελαστικό του αυτοκινήτου/η βαλβίδα του. Πρώτη ένδειξη για κάτι τέτοιο είναι ξεθώριασμα του ελαστικού. Χαλασμένα ελαστικά αυτοκινήτων/βαλβίδες ελαστικών μπορεί να κοστίσουν ανθρώπινες ζωές.

- ⚠️ **ΠΡΟΣΟΧΗ:** η εκτόξευση νερού υπό πίεση μπορεί να αποβεί επικίνδυνη σε περίπτωση ακατάλληλης χρήσης. Η δέσμη δεν πρέπει να κατευθύνεται προς άτομα, ζώα, ενεργοποιημένους ηλεκτρικές συσκευές ή προς την ίδια τη συσκευή.

- ⚠️ **ΠΡΟΣΟΧΗ:** οι εύκαμπτοι σωλήνες υψηλής πίεσης, τα εξαρτήματα και οι συνδέσεις είναι σημαντικά για την ασφάλεια της συσκευής. Χρησιμοποιείτε μόνο εύκαμπτους σωλήνες, εξαρτήματα και συνδέσεις σύμφωνα με τις προδιαγραφές του κατασκευαστή (είναι πολύ σημαντικό να διατηρούνται τα εξαρτήματα αυτά ακέραια, γι' αυτό αποφεύγετε ακατάλληλη χρήση και προσπατήστε τα από κάμψη, χτυπήματα και γδαρσίματα).

- ⚠️ **ΠΡΟΣΟΧΗ:** το πιστόλι είναι εξοπλισμένο με διάταξη φραγής ασφαλείας. Είναι σημαντικό να ενεργοποιείτε αυτή τη διάταξη φραγής ασφαλείας κάθε φορά που διακόπτεται η χρήση της συσκευής προκειμένου να αποφευχθεί τυχαίο άνοιγμά της.

- Μη στρέφετε τη δέσμη πάνω σας ή σε άλλα άτομα για να καθαρίσετε υποδήματα ή ενδύματα.
- Μη επιτρέπετε τη χρήση της συσκευής από παιδιά ή μη εκπαιδευμένα άτομα.
- Διατάξεις ασφαλείας: πιστόλι ψεκασμού με διάταξη φραγής ασφαλείας, μηχανή με προστασία έναντι ηλεκτρικής υπερφόρτισης (KL 1), αντλία με βαλβίδα παρακαμπτήριας διόδου ή διάταξη αναστολής.
- Το πλήκτρο ασφαλείας στο πιστόλι δεν προβλέπεται για την ασφαλισή του μοχλού κατά τη διάρκεια της εργασίας, αλλά για την αποφυγή τυχαίου ανοίγματος.

- ⚠️ **ΠΡΟΣΟΧΗ:** συσκευές χωρίς A.S.S. - Αυτόματο Σύστημα Διακοπής: δεν πρέπει να λειτουργούν με ενεργοποιημένο πιστόλι για περισσότερα από 2 λεπτά. Η θερμοκρασία του νερού που επιστρέφει στο κύ-

κλωμα αυξάνεται σημαντικά και μπορεί να προκαλέσει σοβαρές ζημιές στην αντλία.

ΠΡΟΣΟΧΗ: συσκευές με A.S.S. - Αυτόματο Σύστημα Διακοπής: δεν πρέπει να αφήνετε τη συσκευή στον τρόπο λειτουργίας αναμονής για περισσότερα από 5 λεπτά.

ΠΡΟΣΟΧΗ: απενεργοποιείτε τελείως τη συσκευή (γενικός διακόπτης στη θέση OFF) όταν αυτή παραμένει χωρίς επίβλεψη.

ΠΡΟΣΟΧΗ: κάθε μηχανή υπόκειται σε τελικό έλεγχο σε συνθήκες χρήσης. Για το λόγο αυτό είναι φυσιολογικό να υπάρχουν στο εσωτερικό μερικές σταγόνες νερού.

ΠΡΟΣΟΧΗ: προσέξτε να μην προκληθούν βλάβες στο καλώδιο της συσκευής. Αναθέστε σε εξουσιοδοτημένο τμήμα εξυπηρέτησης πελατών/ηλεκτρολόγο την άμεση αντικατάσταση του καλωδίου σύνδεσης.

ΠΡΟΣΟΧΗ: η μηχανή περιέχει υγρά υπό πίεση. κρατήστε σταθερά το πιστόλι ψεκασμού για να προλάβετε τη δύναμη αντίδρασης από την έξοδο του υλικού. Χρησιμοποιήστε μόνο το ακροφύσιο υψηλής πίεσης που παραδίδεται μαζί με τη μηχανή.

ΠΡΟΣΟΧΗ: ο εύκαμπτος σωλήνας υψηλής πίεσης σχεδιάστηκε έτσι ώστε να είναι ανθεκτικός σε υψηλές πιέσεις. Για την αποφυγή βλαβών πρέπει να χρησιμοποιείται με ιδιαίτερη προσοχή. Ακατάλληλη χρήση μπορεί να προκαλέσει πρόωρες φθορές ή θραύσεις με συνέπεια την ακύρωση της εγγύησης.

ΠΡΟΣΟΧΗ: Το προϊόν δεν πρέπει να χρησιμοποιείται από παιδιά ή άτομα με μειωμένες φυσικές ή αντιληπτικές ή νοητικές ικανότητες ή που δεν έχουν επαρκή εμπειρία και γνώση, δεδομένου ότι δεν εκπαιδεύτηκαν ή καταρτίστηκαν επαρκώς.

ΠΡΟΣΟΧΗ: Τα παιδιά, ακόμη και υπό έλεγχο, δεν πρέπει να παίζουν με το προϊόν.

ΠΡΟΣΟΧΗ: Μη βάζετε σε λειτουργία την υδροπλυστική πριν ξετυλίξετε το σωλήνα υψηλής πίεσης.

ΠΡΟΣΟΧΗ: Τυλίγεται και ξετυλίγεται το σωλήνα προσεκτικά έτσι ώστε να μην ανατραπεί η υδροπλυστική.

ΠΡΟΣΟΧΗ: Όταν ξετυλίγεται ή τυλίγεται το

σωλήνα το μηχάνημα πρέπει να είναι σβηστό και ο σωλήνας χωρίς πίεση (εκτός λειτουργίας).

> **ΤΡΟΦΟΔΟΣΙΑ ΝΕΡΟΥ** **Σύνδεση στην παροχή νερού**

ΠΡΟΣΟΧΗ - Κίνδυνος!

Απορροφάτε μόνο νερό φιλτραρισμένο ή καθαρό. Η στρόφιγγα λήψης νερού πρέπει να εξασφαλίζει μια παροχή στο διπλάσιο της μέγιστης παροχής της αντλίας.

- Ελάχιστη παροχή: 20 l / min.
- Μέγιστη θερμοκρασία του νερού εισόδου: 40°C
- Μέγιστη πίεση του νερού εισόδου: 1Μρα

Τοποθετήστε την πλυστική μηχανή το πλησιέστερο δυνατόν στο δίκτυο ύδρευσης για τον εφοδιασμό.

Τροφοδοσία από τις σωληνώσεις του νερού

- Συνδέστε έναν εύκαμπτο σωλήνα τροφοδοσίας (δεν περιλαμβάνεται στον εξοπλισμό) στο ρακόρ για το νερό της συσκευής (εικ. 1, θέση 7) και στην τροφοδοσία του νερού (πίεση μέγιστη 10 bar).
- Συνδέστε το σωλήνα υψηλής πίεσης στο ρακόρ εξόδου (εικ. 1, θέση 5) και ανοίξτε τη βρύση του νερού.

Η πλυστική μηχανή μπορεί να συνδεθεί απ'ευθείας στο δημόσιο δίκτυο διανομής του νερού μόνο αν στη σωλήνωση τροφοδοσίας έχει εγκατασταθεί μια διάταξη κατά της αναρροής με εκκένωση σύμφωνα με τις ισχύουσες προδιαγραφές. Βεβαιωθείτε ότι ο σωλήνας είναι τουλάχιστον Ø 13mm και ενισχυμένος.

Η μη τήρηση των παραπάνω προϋποθέσεων προκαλεί σοβαρές μηχανικές ζημιές στην αντλία καθώς και την έκπτωση της εγγύησης.

> **ΣΩΛΗΝΑΣ ΥΨΗΛΗΣ ΠΙΕΣΗΣ**

ΠΡΟΣΟΧΗ: Ο σωλήνας υψηλής πίεσης σχεδιάστηκε και κατασκευάστηκε για να αντέχει στις ψηλές πιέσεις. Για να μην το χαλάσετε πρέπει να το χειρίζεστε με ιδιαίτερη προσοχή.

Μια κακή χρήση μπορεί να προκαλέσει ζημιές ή πρόωρες θραύσεις και να προκαλέσει το χάσιμο της εγγύησης. (Βλέπετε τις εικόνες).

> ΠΑΡΟΧΗ ΡΕΥΜΑΤΟΣ

- Η ηλεκτρική σύνδεση της συσκευής πρέπει να συμμορφώνεται με το πρότυπο IEC 364.
- ☞ Προτού συνδέσετε τη συσκευή, βεβαιωθείτε ότι τα στοιχεία στην πινακίδα τύπου συμφωνούν με αυτά του ηλεκτρικού δικτύου και ότι η πρίζα είναι ασφαλισμένη μέσω ενός διακόπτη προστασίας διαρροής προς γη με ευαισθησία απόκρισης κάτω από 0.03 A - 30 ms.
- Αν η πρίζα και το φις της συσκευής δεν ταιριάζουν μεταξύ τους, αναθέστε σε εκπαιδευμένο εξειδικευμένο προσωπικό την αντικατάσταση της πρίζας με άλλη κατάλληλη.
- Μη χρησιμοποιείτε τη συσκευή σε θερμοκρασίες κάτω από 0°C εάν είναι εξοπλισμένη με εύκαμπτο σωλήνα από PVC (H VV-F).
- ⚠ **ΠΡΟΣΟΧΗ:** μη εγκεκριμένες τροποποιήσεις μπορεί να είναι επικίνδυνες.
- Σε περίπτωση χρήσης καλωδίου προέκτασης η πρίζα και το φις πρέπει να είναι αδιάβροχα και οι διαστάσεις του καλωδίου να συμφωνούν με τα στοιχεία του παρακάτω πίνακα.

230-240V	400-415V
3G 2,5 mm ²	4G 2,5 mm ²
max 20 m	max 30 m

A.S.S.

(εάν υπάρχει)

AUTOMATIC STOP SYSTEM ΑΥΤΟΜΑΤΟ ΣΥΣΤΗΜΑ ΔΙΑΚΟΠΗΣ

ΠΑΡΑΤΗΡΗΣΗ: ο καθαριστής υψηλής πίεσης είναι εξοπλισμένος με ένα A.S.S. (Αυτόματο Σύστημα Διακοπής) το οποίο απενεργοποιεί τη μηχανή κατά τη φάση παράκαμψης. Για την ενεργοποίηση της μηχανής βάλτε το διακόπτη στη θέση "ON" και κατόπιν πατήστε την ασφάλεια σκανδάλης: το A.S.S. θέτει σε λειτουργία τη μηχανή και την απενεργοποιεί όταν αφήσετε τη σκανδάλη. Γι'

αυτό το λόγο σας συνιστούμε να ασφαλίσετε το πιστόλι με το μηχανισμό που υπάρχει στη σκανδάλη κάθε φορά που απενεργοποιείτε τη μηχανή προς αποφυγή ανεπιθύμητων εκκινήσεων.

- **Η μηχανή μπορεί να εκκινηθεί από μόνη της χωρίς να έχει ενεριοποιηθεί το πιστόλι εξαιτίας π.χ. φυσαλίδων αέρα στο νερό. Σε περίπτωση ακινητοποίησης για περισσότερα από 5 λεπτά δε θα πρέπει να θέσετε το διακόπτη στο OFF.**
- **Ελέγξτε αν το συνδετικό τεμάχιο του εύκαμπτου σωλήνα υψηλής πίεσης είναι σωστά συνδεδεμένο με τη συσκευή και με το πιστόλι που προβλέπεται ως εξοπλισμός.**

Εάν η μηχανή έχει έναν ρυθμιστή πίεσης:

- **με τη πίεση ρυθμισμένη στο ελάχιστο το A.S.S. (Αυτόματο Σύστημα Αναστολής) μπορεί να μη παρέμβει. Αποφεύγετε να λειτουργήσετε τη μηχανή με τρόπο by-pass για πάνω από 1 λεπτό.**
- **αποφεύγετε ενεργοποιήσεις με ψηλή συχνότητα του μοχλού του πιστολιού (γιατί μπορούν να συμβούν δυσλειτουργίες).**

> ΠΡΟΒΛΕΠΟΜΕΝΗ ΧΡΗΣΗ ΤΗΣ ΜΗΧΑΝΗΣ

Οι αποδόσεις και η χρήση της μηχανής είναι κατάλληλες για μια επαγγελματική χρήση. Οι κατασκευαστικές τεχνολογίες μελετήθηκαν για να εξασφαλίσουν ψηλά επίπεδα αξιοπιστίας, ασφάλειας και διάρκειας. Απαγορεύεται αυστηρά να χρησιμοποιήσετε τη μηχανή σε περιβάλλοντα ή ζώνες ταξινομημένες δυνητικά εκρηκτικές. Η θερμοκρασία του περιβάλλοντος εργασίας πρέπει να βρίσκεται μεταξύ +5 ÷ +50 °C. Απαγορεύεται να εκτελέσετε τροποποιήσεις στην δομή και σε οποιοδήποτε όργανο της μηχανής.

ΣΩΣΤΗ ΧΡΗΣΗ ΤΗΣ ΜΗΧΑΝΗΣ

- Το μηχανήμα εκτόξευσης πίδακα ύδατος υψηλής πίεσης πρέπει να είναι τοποθετημένο σε ένα ασφαλές επίπεδο, σταθερό και σε οριζόντια τοποθέτηση.
- Σε περίπτωση λειτουργίας σε κλειστό περιβάλλον πρέπει να εξασφαλίσετε έναν επαρκή αερισμό και την εξαγωγή αερίων.

- Κάθε φορά που χρησιμοποιείτε το μηχάνημα εκτόξευσης πίδακα ύδατος υψηλής πίεσης σας συμβουλεύουμε να πιάσετε το πιστόλι με το σωστό τρόπο, δηλαδή με το ένα χέρι στη χειρολαβή και το άλλο στο σωλήνα εκτόξευσης.
- Η εκτόξευση του νερού δεν πρέπει ποτέ να κατευθύνεται προς τα ηλεκτρικά καλώδια ή τη μηχανή.

> **ΑΠΟΣΥΣΚΕΥΑΣΙΑ**

Αφαιρείτε τους άνω και κάτω γάντζους που στερεώνουν το χαρτόνι στη παλέτα. Βγάζετε το κλουβί από χαρτόνι, ακουμπάτε δύο τροχούς της μηχανής στο έδαφος και βγάζετε τη παλέτα (βλέπετε εικ. 2).

> **ΕΓΚΑΤΑΣΤΑΣΗ ΚΑΙ ΕΚΚΙΝΗΣΗ**

ΡΥΘΜΙΣΗ 1ης ΕΚΚΙΝΗΣΗΣ

Για την πρώτη φορά ή μετά από μια περίοδο παρατεταμένης αχρησίας πρέπει να συνδέσετε για μερικά λεπτά το σωλήνα απορρόφησης για να βγουν από την αποστολή ενδεχόμενες ακαθαρσίες έτσι που να μη βουλώσει το ακροφύσιο του πιστολιού.

ΗΛΕΚΤΡΙΚΗ ΣΥΝΔΕΣΗ (εικ. 3)

Ελέγξτε αν η τάση δικτύου αντιστοιχεί στην τάση της μηχανής σας που αναφέρεται στην πινακίδα τεχνικών χαρακτηριστικών. Η ηλεκτρική σας εγκατάσταση πρέπει να έχει δημιουργηθεί από ειδικευμένους τεχνικούς ώστε να λειτουργεί σύμφωνα με τις διατάξεις των ισχυόντων κανονισμών (γείωση, ασφάλεια, προστατευτικά κατά της ηλεκτροπληξίας, κλπ.).

Αν δεν υφίσταται ένας από τους παραπάνω κανονισμούς, ο κατασκευαστής αποποιείται κάθε ευθύνης για το αρμόδιο προσωπικό και δεν αναγνωρίζει καμία εγγύηση.

ΣΗΜΑΝΤΙΚΟ: Προσέχετε, για τους τριφασικούς κινητήρες, την σύνδεση του ηλεκτρικού καλωδίου με τη πρίζα (βλέπετε το ηλεκτρικό διάγραμμα).

ΕΦΟΔΙΑΣΜΟΣ

Γεμίστε το ρεζερβουάρ με καύσιμο που υποδεικνύεται από την πινακίδα τεχνικών χαρακτηρι-

στικών (Diesel, εικ. 1, θέση 12a).

Αποφύγετε να αδειάσει το ρεζερβουάρ κατά τη λειτουργία για να μη χαλάσει η αντλία του πετρελαίου.

⚠ Η χρήση καυσίμων ακατάλληλων μπορεί να προκαλέσει κίνδυνο.

Γεμίστε το ρεζερβουάρ του απορρυπαντικού με προϊόντα προτεινόμενα κατάλληλα για τον τύπο πλυσίματος που θα κάνετε (εικ. 1, θέση 12b).

⚠ ΠΡΟΣΟΧΗ: χρησιμοποιείτε μόνο υγρά απορρυπαντικά, αποφύγετε απολύτως όξινα προϊόντα ή πολύ αλκαλικά. Σας συμβουλεύουμε να χρησιμοποιείτε τα προϊόντα μας που μελετήθηκαν ακριβώς για τη χρήση τους με τις υδρο-πλυστικές μηχανές.

ΕΚΚΙΝΗΣΗ

Θέστε σε κίνηση τη μηχανή πατώντας το διακόπτη (εικ. 1, θέση 9a) και αφήστε τη να λειτουργήσει για μερικά λεπτά για να απομακρυνθούν ακαθαρσίες και φυσαλίδες αέρα από το υδραυλικό κύκλωμα, κατόπιν σταματήστε τη, συνδέστε το σωλήνα υψηλής πίεσης στο πιστόλι (εικ. 4) και μοντάρτε τον εκτοξευτήρα (εικ. 5). Βεβαιωθείτε ότι ο ρυθμιστής του απορρυπαντικού είναι κλειστός.

Με τη μηχανή εκ νέου σε κίνηση ελέγξτε αν ο πίδακας είναι ομοιόμορφος, διαφορετικά καθαρίστε το ακροφύσιο από ενδεχόμενες ακαθαρσίες, περιμένετε μερικά δευτερόλεπτα ώστε να επιτευχθεί η πίεση εργασίας, κατόπιν ανοίξτε και κλείστε το πιστόλι δύο ή τρεις φορές.

Για να πλύνετε με ζεστό νερό πατήστε το διακόπτη (εικ. 1, θέση 9b) και φέρτε τον επιλογέα του θερμοστάτη (εικ. 1, θέση 10) στην επιθυμητή θέση θερμοκρασίας.

> **ΣΥΝΑΡΜΟΛΟΓΗΣΗ ΤΟΥ ΕΚΤΟΞΕΥΤΗΡΑ**

Για να μοντάρτε τον εκτοξευτήρα στο πιστόλι αρκεί να εισάγετε το σπειροειδές άκρο του εκτοξευτήρα (εικ. 5, θέση 1) στην οπή που υπάρχει στο πιστόλι (εικ. 5, θέση 2), βιδώστε τον εκτοξευτήρα όπως υποδεικνύεται από το βέλος (A) μέχρι να φτάσει την πλήρη σύζευξη.

> **ΑΝΑΡΡΟΦΗΣΗ ΤΟΥ ΑΠΟΡΡΥΠΑΝΤΙΚΟΥ**

Γεμίζετε τη δεξαμενή του απορρυπαντικού με συνιστώμενα προϊόντα κατάλληλα για το είδος πλυσίματος που θέλετε να εκτελέσετε (εικ. 1, θέση 12b).

⚠ ΠΡΟΣΟΧΗ: χρησιμοποιείτε μόνο υγρά απορρυπαντικά, αποφύγετε απολύτως όξινα προϊόντα ή πολύ αλκαλικά. Σας συμβουλευόμαστε να χρησιμοποιείτε τα προϊόντα μας που μελετήθηκαν ακριβώς για τη χρήση τους με τις υδρο-πλυστικές μηχανές.

⚠ ΠΡΟΣΟΧΗ: Για τη σωστή χρήση της δεξαμενής μην εισάγετε εύφλεκτες ουσίες ή χημικά επιθετικές ουσίες.

Η παροχή του απορρυπαντικού μπορεί να γίνει με δυο διαφορετικούς τρόπους ανάλογα με τον εξοπλισμό του μοντέλου που έχετε: με σωλήνα εκτόξευσης υψηλής/χαμηλής πίεσης ή με κουμπί τοποθετημένο στον ηλεκτρικό πίνακα.

- ΜΕ ΣΩΛΗΝΑ ΕΚΤΟΞΕΥΣΗΣ ΥΨΗΛΗΣ/ΧΑΜΗΛΗΣ ΠΙΕΣΗΣ

Η ρυθμιζόμενη κεφαλή επιτρέπει την επιλογή του πίδακα σε χαμηλή και ψηλή πίεση. Η επιλογή της πίεσης γίνεται στρέφοντας τη ρυθμιζόμενη κεφαλή. Για να αυξήσετε την πίεση στρέψτε την ρυθμιζόμενη κεφαλή δεξιόστροφα (εικ. 6, θέση Α), για να μειώσετε την πίεση στρέψτε την αριστερόστροφα (εικ. 6, θέση Β). Η αναρρόφηση του απορρυπαντικού γίνεται αυτόματα όταν η ρυθμιζόμενη κεφαλή του εκτοξευτήρα στρέφεται για τη λειτουργία σε χαμηλή πίεση (αριστερόστροφα). Ανάβει τη συσκευή και η ανάμιξη του απορρυπαντικού με το νερό γίνονται αυτόματα όταν περάσει το νερό.

- ΜΕ ΚΟΥΜΠΙ ΣΤΟΝ ΗΛΕΚΤΡΙΚΟ ΠΙΝΑΚΑ (ΠΡΟΑΙΡΕΤΙΚΟΣ)

Ενεργοποιείτε το κουμπί, πιέζετε το πιστόλι: το απορρυπαντικό θα αναμιχθεί με το νερό που παρέχεται με ψηλή πίεση.

> **ΔΙΑΤΑΞΗ ΑΣΦΑΛΕΙΑΣ ΤΟΥ ΠΙΣΤΟΛΙΟΥ**

Κάθε φορά που χρειάζεται να σταματήσετε τη μηχανή είναι σημαντικό να εισάγετε το χειρόφρενο (εικ. 10 θέση S) που υπάρχει στο πιστόλι

για να αποσοβηθούν από λάθος ανοίγματα.

> **ΑΦΑΛΑΤΩΣΗ (εικ. 9)**

Η επεξεργασία απασβέστωσης πρέπει να εκτελεστεί περιοδικά με ειδικά προϊόντα. Η περιοδικότητα εξαρτάται από τη σκληρότητα του νερού. Σε ένα βαρέλι νερού τουλάχιστον 30 λίτρων αδειάζετε το προϊόν σε αναλογία ενός λίτρου κάθε 15 λίτρα νερού. Αποσυνδέετε το πιστόλι από το σωλήνα υψηλής πίεσης, βουτάτε την ελεύτερη άκρη του σωλήνα στο βαρέλι, έτσι ώστε να σχηματίσετε ένα κλειστό κύκλωμα και έτσι ώστε το μηχάνημα εκτόξευσης πίδακα ύδατος υψηλής πίεσης αναρροφήσει το προϊόν για τουλάχιστον 10 λεπτά. Σας συμβουλευόμαστε η άκρη του σωλήνα παροχής να αδειάζει σε ένα σακούλι από πανί ή δικτυωτό για να αποφύγετε να ξαναμπει στο κύκλωμα το αφαιρεμένο ασβεστόλιθο. Κατόπιν επαναφέρετε τη κανονική σύνδεση και ξεπλύνετε με άφθονο κρύο νερό. Σας συμβουλευόμαστε να φροντίσετε ώστε η διαδικασία εκτελεστεί από προσωπικό της δικής μας υπηρεσίας τεχνικής βοήθειας από την στιγμή που το απασβεστοποιητικό προϊόν μπορεί να προκαλέσει την φθορά των εξαρτημάτων. Για τη διάθεση του απασβεστοποιητικού ακολουθήστε τους ισχύοντες νόμους.

> **ΣΥΝΤΗΡΗΣΗ**

👉 ΣΗΜΑΝΤΙΚΟ: πριν διενεργήσετε οποιαδήποτε συντήρηση στην υδρο-πλυστική μηχανή εκκινώστε την πίεση, διακόψτε την ηλεκτρική και υδατική σύνδεση.

ΕΛΕΓΧΟΣ ΣΤΑΘΜΗΣ ΛΑΔΙΟΥ ΑΝΤΛΙΑΣ

Ελέγξτε περιοδικά τη στάθμη του λαδιού. Η αλλαγή του λαδιού αρχικά πρέπει να γίνεται μετά από 50 ώρες εργασίας, ακολούθως κάθε 500 ώρες. Συνιστάται λάδι SAE 20/30 - Χωρητικότητα λαδιού 0,15 Kg

ΕΛΕΓΧΟΣ ΦΙΛΤΡΟΥ ΑΠΟΡΡΟΦΗΣΗΣ ΝΕΡΟΥ

Επιθεωρείτε και καθαρίζετε περιοδικά το φίλτρο απορρόφησης νερού (εικ. 1 θέση 6) που βρίσκεται στο ρακόρ εισόδου. Είναι σημαντικό για να αποφύγετε βουλώματα και να διακυβευτεί η καλή λειτουργία της αντλίας.

ΑΝΤΙΚΑΤΑΣΤΑΣΗ ΑΚΡΟΦΥΣΙΟΥ ΕΚΤΟΞΕΥΤΗΡΑ

Αντικαταστήστε το ακροφύσιο όταν η πίεση κατεβαίνει κάτω από τις κανονικές τιμές.

ΗΛΕΚΤΡΙΚΟΣ ΚΙΝΗΤΗΡΑΣ

Αν υπάρχει κάποια ανωμαλία στη λειτουργία του κινητήρα αυτός σταματάει. Περιμένετε 5-10 λεπτά πριν τον ξαναθέσετε σε κίνηση. Αν η ανωμαλία επιμένει συμβουλευτείτε το κεφάλαιο “ΠΡΟΒΛΗΜΑΤΑ ΚΑΙ ΛΥΣΕΙΣ”. Αν πάραυτα δεν καταφέρετε να απομακρύνετε το πρόβλημα διακόψτε τη χρήση και απευθυνθείτε σε ένα Εξουσιοδοτημένο Κέντρο Τεχνικής Υποστήριξης.

ΗΛΕΚΤΡΙΚΟ ΚΑΛΩΔΙΟ

! **ΠΡΟΣΟΧΗ:** Προσέχετε να μη χαλάσετε το ηλεκτρικό καλώδιο. Φροντίσετε η εξουσιοδοτημένη υπηρεσία τεχνικής βοήθειας πελατών/ο ειδικευμένος ηλεκτρολόγος να σας αντικαταστήσουν αμέσως το χαλασμένο καλώδιο τροφοδότησης.

ΚΑΘΑΡΙΣΜΟΣ ΦΙΛΤΡΟΥ ΠΕΤΡΕΛΑΙΟΥ

Ελέγξτε περιοδικά το φίλτρο πετρελαίου (εικ. 8), αν είναι φθαρμένο ή πολύ λερωμένο αντικαταστήστε το.

> **ΗΛΕΚΤΡΙΚΟ ΔΙΑΓΡΑΜΜΑ**

Βλέπετε τις εικόνες, σελ. 5.

> **ΣΧΕΔΙΟ ΥΔΡΕΥΣΗΣ**

Βλέπετε τις εικόνες, σελ. 6.

> **ΠΡΟΒΛΗΜΑΤΑ ΚΑΙ ΛΥΣΕΙΣ**

Πριν οποιαδήποτε επέμβαση στη μηχανή βγάξετε την ηλεκτρική τροφοδότηση, την τροφοδότηση δικτύου ύδρευσης και εξάγετε τη πίεση. Ενεργείτε συστηματικά για την ανίχνευση βλαβών σύμφωνα με τον ακόλουθο διάγραμμα· εάν παρά αυτό δεν καταφέρετε να αφαιρέσετε τη δυσκολία, ζητήστε την επέμβαση της **Υπηρεσίας Τεχνικής Βοήθειας**.

Προβλήματα	Ενεργοποιώντας το διακόπτη ανάφλεξης η μηχανή δεν ξεκινάει
Αιτίες	<ul style="list-style-type: none"> Ο ρευματολήπτης δεν είναι καλά τοποθετημένος στη πρίζα. Καμένες ασφάλειες του πίνακα σύνδεσης.
Λύσεις	<ul style="list-style-type: none"> Ελέγχετε προσεχτικά τη πρίζα και το ηλεκτρικό καλώδιο. Τις ελέγχετε και τις αλλάζετε.

Προβλήματα	Ο κινητήρας βουίζει αλλά δεν ξεκινάει
Αιτίες	<ul style="list-style-type: none"> Λείπει μια φάση (για τα τριφασικά μοντέλα). Χαμηλή τάση. Μπλοκαρισμένη αντλία υψηλής πίεσης.
Λύσεις	<ul style="list-style-type: none"> Απευθυνθείτε σε ένα εξουσιοδοτημένο κέντρο τεχνικής υποστήριξης. Απευθυνθείτε σε ένα εξουσιοδοτημένο κέντρο τεχνικής υποστήριξης. Απευθυνθείτε σε ένα εξουσιοδοτημένο κέντρο τεχνικής υποστήριξης.

Προβλήματα	Ο κινητήρας σταματάει ξαφνικά ή μετά από μερικά λεπτά
Αιτίες	<ul style="list-style-type: none"> Ο διακόπτης ασφαλείας κινητήρα ενεργοποιήθηκε εξ' αιτίας της ανεπαρκούς τάσης δικτύου.

Λύσεις	<ul style="list-style-type: none"> • Ελέγχετε την τιμή της τάσης δικτύου. • Απευθυνθείτε σε ένα εξουσιοδοτημένο κέντρο τεχνικής υποστήριξης.
---------------	--

Προβλήματα	Με το σωλήνα εκτόξευσης ανοιχτό η πίεση ανεβαίνει και κατεβαίνει
-------------------	---

Αιτίες	<ul style="list-style-type: none"> • Βουλωμένο ή παραμορφωμένο ακροφύσιο. • Σερπαντίνα του λέβητα ή σωλήνας εκτόξευσης βουλωμένοι από το ασβεστόλιθο.
---------------	---

Λύσεις	<ul style="list-style-type: none"> • Το καθαρίζετε ή το αντικαταστήτε. • Αφαιρείτε τα άλατα.
---------------	--

Προβλήματα	Υπερβολικές ταλαντώσεις στη παροχή
-------------------	---

Αιτίες	<ul style="list-style-type: none"> • Συσσωρευτής πίεσης ξέφορτος. • Φθαρμένες ή βρόμικες βαλβίδες.
---------------	--

Λύσεις	<ul style="list-style-type: none"> • Ελέγχετε την πίεση στο συσσωρευτή. • Ελέγχετε και/ή αντικαταστήτε.
---------------	---

Προβλήματα	Η αντλία λειτουργεί αλλά δεν φτάνει τις καθορισμένες πιέσεις
-------------------	---

Αιτίες	<ul style="list-style-type: none"> • Η αντλία αναρροφεί αέρα. • Φθαρμένες βαλβίδες. • Φθαρμένη υποδοχή της βαλβίδας ρύθμισης. • Ακατάλληλο ή φθαρμένο ακροφύσιο. • Φθαρμένες τσιμούχες
---------------	---

Λύσεις	<ul style="list-style-type: none"> • Ελέγχετε τους σωλήνες αναρρόφησης και βεβαιωθείτε ότι είναι καλά στεγανοποιημένοι. • Ελέγχετε και/ή αντικαταστήτε. • Ελέγχετε και/ή αντικαταστήτε. • Απευθυνθείτε σε ένα εξουσιοδοτημένο κέντρο τεχνικής υποστήριξης. • Απευθυνθείτε σε ένα εξουσιοδοτημένο κέντρο τεχνικής υποστήριξης.
---------------	--

Προβλήματα	Ανώμαλες διακυμάνσεις πίεσης
-------------------	-------------------------------------

Αιτίες	<ul style="list-style-type: none"> • Βαλβίδες αναρρόφησης και/ή παροχής φθαρμένες. • Παρουσία ξένων σωμάτων στις βαλβίδες που διακινδυνεύουν τη λειτουργία. • Αναρρόφηση αέρα. • Φθαρμένες τσιμούχες.
---------------	---

Λύσεις	<ul style="list-style-type: none"> • Ελέγχετε και/ή αντικαταστήτε. • Ελέγχετε και καθαρίζετε τις βαλβίδες. • Ελέγχετε τους σωλήνες αναρρόφησης. • Ελέγχετε και/ή αντικαταστήτε τις τσιμούχες.
---------------	---

Προβλήματα	Πτώση της πίεσης
-------------------	-------------------------

Αιτίες	<ul style="list-style-type: none"> • Φθαρμένο ακροφύσιο. • Βαλβίδες αναρρόφησης και/ή παροχής χαλασμένες ή εξαντλημένες. • Παρουσία ξένων σωμάτων στις βαλβίδες που διακινδυνεύουν τη λειτουργία. • Φθαρμένη υποδοχή της βαλβίδας ρύθμισης. • Φθαρμένες τσιμούχες.
---------------	---

Λύσεις	<ul style="list-style-type: none"> • Αλλάζετε το ακροφύσιο. • Ελέγχετε και/ή αντικαταστήτε τις βαλβίδες. • Ελέγχετε και καθαρίζετε τις βαλβίδες. • Ελέγχετε και/ή αντικαταστήτε την υποδοχή της βαλβίδας ρύθμισης. • Αντικαταστήτε τις τσιμούχες.
---------------	--

Λύσεις	<ul style="list-style-type: none"> • Ελέγχετε και/ή αντικαταστήτε το στεγανοποιητικό δακτύλιο. • Αλλάζετε το λάδι με συχνότητες διπλές σε σχέση με εκείνη ορισμένες. • Αντικαταστήτε τις τσιμούχες.
---------------	--

Προβλήματα	Θόρυβος
Αιτίες	<ul style="list-style-type: none"> • Αναρρόφηση αέρα. • Ελατήρια βαλβίδας αναρρόφησης και/ή παροχής χαλασμένα ή εξαντλημένα. • Παρουσία ξένων σωμάτων στις βαλβίδες αναρρόφησης και/ή παροχής. • Φθαρμένα κουζινέτα. • Υπερβολικές θερμοκρασίες του αντλημένου υγρού.

Προβλήματα	Διεισδύσεις νερού από απορρύψεις μεταξύ κάρτερ και κεφαλής
-------------------	---

Αιτίες	<ul style="list-style-type: none"> • Φθαρμένες τσιμούχες. • Φθαρμένο έμβολο. • Φθαρμένη τσιμούχα τάπας εμβόλου.
---------------	--

Λύσεις	<ul style="list-style-type: none"> • Αντικαταστήτε τις τσιμούχες. • Αντικαταστήτε το έμβολο. • Αντικαταστήτε την τσιμούχα της τάπας εμβόλου.
---------------	---

Λύσεις	<ul style="list-style-type: none"> • Ελέγχετε τους σωλήνες αναρρόφησης και βεβαιωθείτε ότι είναι καλά στεγανοποιημένοι. • Αντικαταστήτε τα ελατήρια βαλβίδας. • Ελέγχετε και καθαρίζετε τις βαλβίδες αναρρόφησης και παροχής. • Αντικαταστήτε τα κουζινέτα. • Μειώνετε τη θερμοκρασία του αντλημένου υγρού.
---------------	--

Προβλήματα	Διεισδύσεις λαδιού από απορρύψεις μεταξύ κεφαλής και κάρτερ
-------------------	--

Αιτίες	<ul style="list-style-type: none"> • Στεγανοποιητικά δακτύλια πλευράς κάρτερ φθαρμένα.
---------------	---

Λύσεις	<ul style="list-style-type: none"> • Αντικαταστήτε τα στεγανοποιητικά δακτύλια.
---------------	--

Προβλήματα	Ενεργοποιώντας τον διακόπτη του καυστήρα δεν ανάβει ο λέβητας
-------------------	--

Προβλήματα	Παρουσία νερού στο λάδι
Αιτίες	<ul style="list-style-type: none"> • Στεγανοποιητικό δακτύλιο πλευράς κάρτερ φθαρμένο. • Ψηλό ποσοστό υγρασίας του αέρα. • Εντελώς φθαρμένες τσιμούχες.

Αιτίες	<ul style="list-style-type: none"> • Έλλειψη πετρελαίου. • Βουλωμένο φίλτρο πετρελαίου. • Μπλοκαρισμένη ή καμένη αντλία πετρελαίου. • Χαλασμένος θερμοστάτης. • Ανεπαρκής εκφόρτιση ανάφλεξης ή εντελώς απύουσα. • Τα ηλεκτρόδια δεν είναι στη σωστή απόσταση. • Καμένη ασφάλεια.
Λύσεις	<ul style="list-style-type: none"> • Ελέγχετε τη στάθμη στη δεξαμενή και ελέγχετε την καθαριότητα του άκαμπτου σωληνάριου αναρρόφησης. • Αντικαταστήστε το φίλτρο γραμμής. • Το αντικαταστήστε. • Το αντικαταστήστε. • Απευθυνθείτε σε ένα εξουσιοδοτημένο κέντρο τεχνικής υποστήριξης. • Ελέγχετε τη θέση τους. • Την αντικαταστήστε.

Προβλήματα	Το νερό δεν είναι αρκετό ζεστό
Αιτίες	<ul style="list-style-type: none"> • Ανεπαρκής απόδοση του λέβητα. • Σερπαντίνα του λέβητα βουλωμένη από το ασβεστόλιθο.
Λύσεις	<ul style="list-style-type: none"> • Καθαρίζετε το φίλτρο του ακροφυσίου του καυστήρα. • Καθαρίζετε το φίλτρο πετρελαίου. • Ελέγχετε τη πίεση της αντλίας πετρελαίου. • Αφαιρείτε τα άλατα.

Προβλήματα	Υπερβολικός καπνός από την καπνοδόχο
-------------------	---

Αιτίες	<ul style="list-style-type: none"> • Μη σωστή καύση. • Καύσιμο αλλοιωμένο με προσμίξεις ή νερό.
Λύσεις	<ul style="list-style-type: none"> • Καθαρίζετε το φίλτρο πετρελαίου. • Καθαρίζετε το λέβητα. • Αδειάζετε τη δεξαμενή και τη καθαρίζετε προσεχτικά. • Καθαρίζετε το φίλτρο πετρελαίου.

Προβλήματα	Ανεπαρκής αναρρόφηση απορρυπαντικού
Αιτίες	<ul style="list-style-type: none"> • Εξαντλημένο απορρυπαντικό. • Καθαλάτωση κολλημένη στην επιφάνεια του εγχυτήρα. • Σερπαντίνα, σωλήνας ή σωλήνας εκτόξευσης βουλωμένοι.
Λύσεις	<ul style="list-style-type: none"> • Γεμίζετε το βαρέλι με απορρυπαντικό. • Καθαρίζετε. • Καθαρίζετε ή αφαιρείτε τα άλατα.

> **ΕΠΙΣΚΕΥΕΣ - ΑΝΤΑΛΛΑΚΤΙΚΑ**

Για ενδεχόμενα προβλήματα που δεν αναφέρονται στο παρόν εγχειρίδιο ή σπασίματα της μηχανής παρακαλείσθε να επικοινωνήσετε με ένα **Εξουσιοδοτημένο Κέντρο Τεχνικής Υποστήριξης** για τη σχετική επισκευή ή για την ενδεχόμενη αντικατάσταση αυθεντικών ανταλλακτικών. Χρησιμοποιείτε αποκλειστικά αυθεντικά ανταλλακτικά.

> **ΚΑΘΑΡΙΣΜΑ ΛΕΒΗΤΑ**

⚠ ΠΡΟΣΟΧΗ: Για όλες τις διαδικασίες συντήρησης του λέβητα, της αντλίας υψηλής πίεσης και της μηχανής πρέπει να απευθυνθείτε σε επαγγελματικά ειδικευμένο προσωπικό ή σε ένα από τα

δικά μας εξουσιοδοτημένα κέντρα τεχνικής βοήθειας.

Το καθάρισμα του λέβητα πρέπει να γίνεται περιοδικά κάθε 180 ÷ 200 ώρες εργασίας.

> ΟΡΟΙ ΕΓΓΥΗΣΗΣ

Όλες οι συσκευές μας έχουν υποστεί αυστηρές δοκιμές και καλύπτονται από εγγύηση για κατασκευαστικά ελαττώματα σύμφωνα με την ισχύουσα νομοθεσία (τουλάχιστον 12 μήνες). Η εγγύηση ισχύει από την ημερομηνία αγοράς. Σε περίπτωση που στείλετε μία συσκευή καθαρισμού υψηλής πίεσης ή εξαρτήματά της για επισκευή τότε πρέπει να συμπεριλάβετε στην αποστολή και ένα αντίγραφο της απόδειξης.

Η παροχή εγγυήσεων προϋποθέτει: - ότι ελαττώματα οφείλονται σε σφάλματα υλικού ή κατασκευής. - ότι τηρήθηκαν επακριβώς οι οδηγίες του εγχειριδίου λειτουργίας. - ότι οι επισκευές εκτελέστηκαν μόνο από εκπαιδευμένο προσωπικό σέρβις. - ότι χρησιμοποιήθηκαν μόνο γνήσια εξαρτήματα. - ότι το προϊόν δεν υπέστη κανενός είδους χτύπημα, πτώση και δεν εκτέθηκε σε παγετό. - ότι χρησιμοποιήθηκε μόνο καθαρό νερό. - ότι η συσκευή δε χρησιμοποιήθηκε σε κατάσταση νοικοκυριού ή για άλλους εμπορικούς σκοπούς.

Από την εγγύηση αποκλείονται: - τα κινούμενα μέρη που υπόκεινται σε φθορά - Ο σωλήνας υψηλής πίεσης και προαιρετικά αξεσουάρ. - Τυχαίες ζημιές και ζημιές που προκαλούνται από τη μεταφορά, από αμέλεια ή εσφαλμένο χειρισμό, εσφαλμένη και ανορθόδοξη χρήση και εγκατάσταση που δεν πληρούν τις προδιαγραφές των οδηγιών λειτουργίας. - Στην εγγύηση δεν εμπίπτει ο καθαρισμός που μπορεί να χρειαστεί για τα λειτουργικά εξαρτήματα.

Η εγγύηση για επιδιορθώσεις περιλαμβάνει την αντικατάσταση ελαττωματικών εξαρτημάτων (εκτός από τη συσκευασία και την αποστολή). Η εγγύηση παύει να ισχύει όταν η συσκευή επιδιορθώνεται ή ανοίγεται από μη εξουσιοδοτημένα τρίτα άτομα. Στην εγγύηση δεν περιλαμβάνεται η αντικατάσταση της συσκευής ή η επέκταση του χρόνου εγγύησης μετά την εμφάνιση μιας

βλάβης. Ο κατασκευαστής δεν ευθύνεται για οποιοσδήποτε βλάβες σε πρόσωπα ή αντικείμενα που προκαλούνται από εσφαλμένη εγκατάσταση ή ακατάλληλη χρήση της συσκευής.

ΠΡΟΣΟΧΗ! Ελαττώματα όπως βουλωμένα ακροφύσια, μηχανές μπλοκαρισμένες λόγω υπολειμμάτων αλάτων, χαλασμένα αξεσουάρ (π.χ. σωλήνας διπλωμένος) ή/και μηχανές που δεν παρουσιάζουν ελαττώματα ΔΕΝ ΚΑΛΥΠΤΟΝΤΑΙ ΑΠΟ ΕΓΓΥΗΣΗ.

> ΔΙΑΘΕΣΗ



Με την ιδιότητα του ιδιοκτήτη μιας ηλεκτρικής ή ηλεκτρονικής συσκευής, ο νόμος (σύμφωνα με την οδηγία ΕΕ 2002/96/ΕΚ τις 27 Ιανουαρίου του 2003 σχετικά με τα απορρίμματα ηλεκτρικών και ηλεκτρονικών συσκευών και τις εθνικές νομοθεσίες των Κρατών

μέλων ΕΕ που έχουν πραγματοποιήσει αυτή την οδηγία) σας απαγορεύει να εξαλείψετε αυτό το προϊόν ή τα δικά του ηλεκτρικά αξεσουάρ /ηλεκτρονικά ως οικιακά αστικά στερεά απορρίμματα και σας επιβάλλει αντιθέτως να το απορρίψετε στα κατάλληλα κέντρα συλλογής.

Είναι δυνατό να εξαλείψετε το προϊόν κατευθείαν στον αντιπρόσωπο αγοράζοντας ένα καινούριο προϊόν, ισοδύναμο εκείνου που πρέπει να εξαλείψετε.

Εγκαταλείποντας το προϊόν στο περιβάλλον θα μπορούσαν να προκληθούν σοβαρές ζημιές στο ίδιο το περιβάλλον και στην υγεία των ανθρώπων.

Το σύμβολο της φιγούρας απεικονίζει τον κάδο αστικών απορριμμάτων και απαγορεύεται αυστηρά να τοποθετήσετε τη συσκευή μέσα σε αυτά τα δοχεία. Η μη συμμόρφωση στις ενδείξεις της οδηγίας 2002/96/ΕΚ και στα εκτελεστικά διατάγματα των διάφορων κοινοτικών Κρατών τιμωρείται διοικητικώς.

	MODELLO • MODEL • MODELE • MODELL MODELO • MODEL • MONTELO		Mississippi Indian
Collegamento elettrico Power connection Branchement électrique Stromanschluß Conexión a la red eléctrica Stroomaansluiting Ηλεκτρική σύνδεση	Potenza ass. W • Power consump. W • Puissance W • Motor W • Potencia abs. en W • Aansluitvermogen W • Απ. ισχύς	230/240V Ph. 1~50Hz	3000
		400/415V Ph. 3~50Hz	-
	Motore • Motor • Moteur • Motor • Motor • Motor • Κινητήρας	HP	
Collegamento idrico Water connection Branchement de l'eau Wasseranschluß Conexión a la red de agua Wateraansluiting Υδατική σύνδεση	Temp. di alimentazione (max.) • Supply temp. (max.) • Temp. maxi. d'arrivée d'eau • Zulauftemp.(max.) • Máxima temp. del agua de entrada • Aanvoertemperatuur (max.) • Θερμ. τροφοδότησης (μέγιστη)	°C	40
	Portata di alimentazione (min.) • Supply rate (min.) • Débit mini. d'arrivée d'eau • Zulaufmenge (mid.) • Mínimo caudal de alimentación (min.) • Min. ingaande water debiet • Παροχή τροφοδότησης (ελάχιστη)	l/min	20
Dati di rendimento Performance data Caractéristiques de puissance Leistungsdaten Potencia y rendimientos Capaciteit Δεδομένα απόδοσης	Pressione max. • Pressure max. • Pression max. • Druck max. • Presión max. • Max. druk • Μέγιστη πίεση	MPa	15
	Portata Max. • Volume Max. • Débit Max. • Leistung Max. • Caudal Max. • Max. Debit • Μέγιστη παροχή	l/min	10
	Temp. Max. • Temp. Max. • Temp. Max. • Temp. Max. • Temp. Max. • Temp. Max. • Μέγιστη θερμ.	°C	90
	Potenza bruciatore • Burner capacity • Puissance do brûleur • Brennerleistung • Potencia del quemador • Brander kracht • Ισχύς καυστήρα	kW	38
	Rumorosità (2000/14/EC) • Noise level (2000/14/EC) • Niveau sonore (2000/14/EC) • Betriebsgeräusch (2000/14/EG) • Ruido (2000/14/EC) • Emissiewaarde betrekking (2000/14/EG) • Θόρυβος (2000/14/EK)	db(A)	91
	Vibrazioni trasmesse all'utilizzatore • Arm vibrations • Vibrations transmises à l'utilisateur • Effektivbeschleunigung Hand-Arm Vibrationswert • Vibraciones transmitidas al usuario • Op de gebruiker overgebrachte trillingen • Ταλαντώσεις μεταδομένες στον χρήστη	m/s²	2
	Forza di reazione sulla pistola alla pressione di lavoro (max) • Recoil force of gun at operating pressure (max) • Force de recul au niveau de la pistolet à la pression de service maxi • Rückstoßkraft an der Handspritzpistole • Fuerza de retroceso en la pistola a máx. presión de trabajo • Terugstotende kracht op het spuitpistool bij werkdruk (max) • Δύναμη αντίδρασης του πιστολιού ψεκασμού	N	28,8

	MODELLO • MODEL • MODELE • MODELL MODELO • MODEL • MONTELO		Mississippi Indian
Dimensioni Dimensions Dimensions Abmessungen Dimensiones Maten Διαστάσεις	Dimensioni • Dimensions • Dimensions • Abmessungen • Dimensiones • Maten • Διαστάσεις	mm	800 x 553 x h 830
	Peso • Weight • Poids • Gewicht • Peso • Gewicht • Βάρος	Kg	64
	Serbatoio detergente • Detergent tank capacity • Capacité réservoir détergent • Fassungsvermögen Reiniger • Capacidad tanque detergente • Cap. schoonmaakmiddel tank • Δεξαμενή απορρυπαντικού	l	2,5
	Serbatoio carburante • Gas oil tank capacity • Capacité réservoir gasoil • Fassungsvermögen Treibstofftank • Capacidad tanque gasoil • Benzine tank inhoud • Δεξαμενή απορρυπαντικού	l	14

La ditta costruttrice si riserva il diritto di modificare senza preavviso i dati indicati • The manufacturer reserves the right to modify the declared data without advance notification • La maison se réserve le droit de modifier sans préavis les données déclarées • Das Haus behält sich das Recht vor, die genannten Angaben ohne Vorankündigung zu ändern • La empresa se reserva el derecho de modificar sin preaviso los datos declarados • De fabrikant behoudt zich het recht voor om de verklaarde gegevens zonder voorafgaand bericht te wijzigen • Η κατασκευαστική εταιρεία επιφυλάσσει το δικαίωμα να τροποποιήσει χωρίς προειδοποίηση τα υποδεικνυόμενα δεδομένα.

IT

CERTIFICATO CE DI CONFORMITÀ

La ditta sottoscritta:

LAVOR PROLavorwash S.p.A.
via J. F. Kennedy,12 Italy
46020 Pegognaga (MN)

Dichiara sotto la propria responsabilità che la macchina:

PRODOTTO: Idropulitrice alta pressione a caldo**MODELLO TIPO:** Mississippi - Indian

é conforme alle direttive 98/37/CE (fino a 28.12.2009), 2006/42/CE (a partire da 29.12.2009), 2006/95/CE, 2004/108/CE, 2000/14/CE, 97/23/CE, 2002/44/CE, 2002/95/CE, 2002/96/CE e loro successive modificazioni ed agli standard EN

60335-1:2002+A11:2004+A2:2006+C1:2006+A12:2006+A1:2004+C1:2007, EN 60335-2-79:2004+A1:2006+A2:2007, EN 50366:2003+A1:2006, EN 55014-1:2006, EN 55014-2:1997+A1:2001, EN 61000-3-2:2006, EN 61000-3-3:1995+A1:2001+A2:2005, EN 61000-3-11:2001, EN 50336:2004+A1:2007, EN 61000-4-2, EN 61000-4-5, EN 303-2, EN ISO 12100-1:2005, EN ISO 12100-2:2005, ed EN ISO 14121-1:2007 e loro successive modificazioni.

Pegognaga 30/06/09



Giancarlo Lanfredi Direttore generale

EN

CE CERTIFICATE OF CONFORMITY

The underwrite company:

LAVOR PROLavorwash S.p.A.
via J. F. Kennedy,12 Italy
46020 Pegognaga (MN)

Declares under its responsibility that the machine:

PRODUCT: Hot high pressure cleaner**MODEL TYPE:** Mississippi - Indian

complies with directives 98/37/EC (until 28 Dec 2009), 2006/42/EC (from 29 Dec 2009), 2006/95/EC, 2004/108/EC, 2000/14/EC, 97/23/EC, 2002/44/EC, 2002/95/EC, 2002/96/EC and subsequent modifications and the EN 60335-1:2002+A11:200

4+A2:2006+C1:2006+A12:2006+A1:2004+C1:2007, EN 60335-2-79:2004+A1:2006+A2:2007, EN 50366:2003+A1:2006, EN 55014-1:2006, EN 55014-2:1997+A1:2001, EN 61000-3-2:2006, EN 61000-3-3:1995+A1:2001+A2:2005, EN 61000-3-11:2001, EN 50336:2004+A1:2007, EN 61000-4-2, EN 61000-4-5, EN 303-2, EN ISO 12100-1:2005, EN ISO 12100-2:2005, and EN ISO 14121-1:2007 standards and subsequent modifications.

Pegognaga 30/06/09



Giancarlo Lanfredi General manager

FR

CERTIFICAT CE DE CONFORMITÉ

La société suivante:

LAVOR PROLavorwash S.p.A.
via J. F. Kennedy,12 Italy
46020 Pegognaga (MN)

Atteste sous sa responsabilité que la machine:

PRODUIT: Nettoyeur haute pression a chaud**MODELE:** Mississippi - Indian

est conforme aux directives 98/37/CE (jusqu'au 28.12.2009), 2006/42/CE (à partir du 29.12.2009), 2006/95/CE, 2004/108/CE, 2000/14/CE, 97/23/CE, 2002/44/CE, 2002/95/CE, 2002/96/CE et aux modifications successives ainsi qu'aux normes

EN 60335-1:2002+A11:2004+A2:2006+C1:2006+A12:2006+A1:2004+C1:2007, EN 60335-2-79:2004+A1:2006+A2:2007, EN 50366:2003+A1:2006, EN 55014-1:2006, EN 55014-2:1997+A1:2001, EN 61000-3-2:2006, EN 61000-3-3:1995+A1:2001+A2:2005, EN 61000-3-11:2001, EN 50336:2004+A1:2007, EN 61000-4-2, EN 61000-4-5, EN 303-2, EN ISO 12100-1:2005, EN ISO 12100-2:2005, et EN ISO 14121-1:2007 et aux modifications successives.

Pegognaga 30/06/09



Giancarlo Lanfredi Directeur général

DE

CE-KONFORMITÄTBSCHENIGUNG

Die unten stehende Firma:

LAVOR PROLavorwash S.p.A.
via J. F. Kennedy,12 Italy
46020 Pegognaga (MN)

erklärt unter der eigenen Verantwortung dass die Maschine:

PRODUKT: Heißwasser-Hochdruckreiniger**MODELLTYP:** Mississippi - Indian

den Richtlinien 98/37/EG (bis 28.12.2009), 2006/42/EG (ab 29.12.2009), 2006/95/EG, 2004/108/EG, 2000/14/EG, 97/23/EG, 2002/44/EG, 2002/95/EG, 2002/96/EG den nachfolgenden Änderungen sowie den Normen EN 60335-1:2002+A11:2004

+A2:2006+C1:2006+A12:2006+A1:2004+C1:2007, EN 60335-2-79:2004+A1:2006+A2:2007, EN 50366:2003+A1:2006, EN 55014-1:2006, EN 55014-2:1997+A1:2001, EN 61000-3-2:2006, EN 61000-3-3:1995+A1:2001+A2:2005, EN 61000-3-11:2001, EN 50336:2004+A1:2007, EN 61000-4-2, EN 61000-4-5, EN 303-2, EN ISO 12100-1:2005, EN ISO 12100-2:2005, und EN ISO 14121-1:2007 entspricht den nachfolgenden Änderungen sowie.

Pegognaga 30/06/09



Giancarlo Lanfredi Generaldirektor

ES

CERTIFICADO DE CONFORMIDAD

La Firma que suscribe:

LAVOR PROLavorwash S.p.A.
via J. F. Kennedy,12 Italy
46020 Pegognaga (MN)

Declara bajo su propia responsabilidad que la máquina:

PRODUCTO: Limpiador de alta presión en caliente**MODELO TIPO:** Mississippi - Indian

está en conformidad con las directivas 98/37/CE (hasta el 28.12.2009), 2006/42/CE (a partir del 29.12.2009), 2006/95/CE, 2004/108/CE, 2000/14/CE, 97/23/CE, 2002/44/CE, 2002/95/CE, 2002/96/CE y sus sucesivas modificaciones y también

con la norma EN 60335-1:2002+A11:2004+A2:2006+C1:2006+A12:2006+A1:2004+C1:2007, EN 60335-2-79:2004+A1:2006+A2:2007, EN 50366:2003+A1:2006, EN 55014-1:2006, EN 55014-2:1997+A1:2001, EN 61000-3-2:2006, EN 61000-3-3:1995+A1:2001+A2:2005, EN 61000-3-11:2001, EN 50336:2004+A1:2007, EN 61000-4-2, EN 61000-4-5, EN 303-2, EN ISO 12100-1:2005, EN ISO 12100-2:2005, y EN ISO 14121-1:2007 y sus sucesivas modificaciones.

Pegognaga 30/06/09



Giancarlo Lanfredi - Director general

NL

EG-VERKLARING VAN OVEREENSTEMMING

Ondergetekende firma:

LAVOR PROLavorwash S.p.A.
via J. F. Kennedy,12 Italy
46020 Pegognaga (MN)

verklaart geheel onder eigen verantwoordelijkheid dat de machine:

PRODUCT: Heet water hogedrukreiniger**MODEL - TYPE:** Mississippi - Indian

inovereenstemmingis met de Richtlijnen 98/37/EG (tot 28.12.2009), 2006/42/EG (vanaf 29/12/2009), 2006/95/EG, 2004/108/EG, 2000/14/EG, 97/23/EG, 2002/44/EG, 2002/95/EG, 2002/96/EG en

latere wijzigingen daarop en de normen EN 60335-1:2002+A11:2004+A2:2006+C1:2006+A12:2006+A1:2004+C1:2007, EN 60335-2-79:2004+A1:2006+A2:2007, EN 50366:2003+A1:2006, EN 55014-1:2006, EN 55014-2:1997+A1:2001, EN 61000-3-2:2006, EN 61000-3-3:1995+A1:2001+A2:2005, EN 61000-3-11:2001, EN 50336:2004+A1:2007, EN 61000-4-2, EN 61000-4-5, EN 303-2, EN ISO 12100-1:2005, EN ISO 12100-2:2005, en EN ISO 14121-1:2007 en latere wijzigingen daarop.

Pegognaga 30/06/09



Giancarlo Lanfredi - gemeen directeur

EL

ΠΙΣΤΟΠΟΙΗΤΙΚΟ ΣΥΜΜΟΡΦΩΣΗΣ ΕΚ

Ο παρακάτω οίκος:

LAVOR PROLavorwash S.p.A.
via J. F. Kennedy,12 Italy
46020 Pegognaga (MN)

Δηλώνει υπεύθυνα ότι το μηχάνημα:

ΠΡΟΪΟΝ: Μηχάνημα εκτόξευσης πίδακα ύδατος υψηλής πίεσης εν θερμώ**ΜΟΝΤΕΛΟ ΤΥΠΟΣ:** Mississippi - Indian

είναι σύμφωνο με τις οδηγίες 98/37/ΕΚ (έως 28.12.2009), 2006/42/ΕΚ (από 29.12.2009), 2006/95/ΕΚ, 2004/108/ΕΚ, 2000/14/ΕΚ, 97/23/

ΕΚ, 2002/44/ΕΚ, 2002/95/ΕΚ, 2002/96/ΕΚ και τις μεταγενέστερες τροποποιήσεις τους καθώς και με τους κανονισμούς EN 60335-1:2002+A11:2004+A2:2006+C1:2006+A12:2006+A1:2004+C1:2007, EN 60335-2-79:2004+A1:2006+A2:2007, EN 50366:2003+A1:2006, EN 55014-1:2006, EN 55014-2:1997+A1:2001, EN 61000-3-2:2006, EN 61000-3-3:1995+A1:2001+A2:2005, EN 61000-3-11:2001, EN 50336:2004+A1:2007, EN 61000-4-2, EN 61000-4-5, EN 303-2, EN ISO 12100-1:2005, EN ISO 12100-2:2005, και EN ISO 14121-1:2007 και τις μεταγενέστερες τροποποιήσεις τους.

Pegognaga 30/06/09



Giancarlo Lanfredi - Γενικός Λειτουργός

LAVORO 

via J. F. Kennedy, 12 - 46020 Pegognaga - MN - ITALY

cod. 7.700.0308 Rev. 02 06/2009 *Mesita*