

ⓘ ATTENZIONE: leggere le istruzioni prima dell'utilizzo.
ⓘ WARNING: read the instructions carefully before use.
ⓘ ATTENTION: lire attentivement les instructions avant l'usage.
ⓘ ACHTUNG: die anweisungen bitte vor gebrauch sorgfältig lesen.
ⓘ ADVERTENCIA: leer atentamente las advertencias antes el uso de aparato.
ⓘ LET OP: vóór gebruik de gebruiksaanwijzing aandachtig lezen.
ⓘ ATENÇÃO: ler atentamente as instruções antes da utilização.
ⓘ POZOR: před použitím si přečtete návod k obsluze.
ⓘ PAS PAU lās

instruktionsbogen for maskinen tages i brug.
ⓘ ПРОСОХИ: διαβάστε τις οδηγίες πριν τη χρήση.
ⓘ ТАНЕЛЭПАНУ: лугега жуһисед enne seadme kasutamist läbi.
ⓘ HUOMIO: lue ohjeet ennen käyttöä.
ⓘ FIGYELEM: használat előtt figyelmesen olvassa el az utasításokat.
ⓘ DĚMÉSIO: přeš naudujimā perskaitykite instrukcijas.
ⓘ UZMANĪBU: pirms lietošanas izlasiet rokasgr matu.
ⓘ ATTENZIONI: aqua sew listruzzjonijet qabel l-uzu.
ⓘ ADVARSEL: les bruksanvisningen før bruk.
ⓘ UWAGA: przed użyciem przeczytać instrukcję.

ⓘ ВНИМАНИЕ: перед использованием прочитайте инструкцию по эксплуатации.
ⓘ UPOZORNENIE: pred použitím zariadenia si prečítajte návod na použitie.
ⓘ POZOR: pred uporabo preberite navodila.
ⓘ VIKTIGT! läs anvisningarna före användning.
ⓘ ВНИМАНИЕ: прочетете указанията преди употреба.
ⓘ PAZNJA: prije upotrebe pročitajte upute.
ⓘ ATEŢIŢIE: citiți instrucțiunile înainte de folosire.
ⓘ ДИКАТ: МАКІНАУІ КУЛАНІАДАН ОŢСЕ КУЛАНІМ ТАЛІМАТЛАРІНІ ОКУУОНУЗ.
ⓘ УВАГА: перед використанням прочитайте інструкцію з експлуатації.

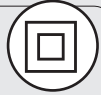


SKIPPER JUNIOR POWER - HOUSE SMILE - SJ

IDROPULTRICE AD ALTA PRESSIONE	IT
HIGH PRESSURE CLEANER	EN
NETTOYEUR HAUTE PRESSION	FR
HOCHDRUCKREINIGER	DE
(HIDRO)LIMPIADOR DE ALTA PRESIÓN	ES
HOGEDRUKREINIGER	NL
LAVADORA DE ALTA PRESSÃO	PT
VYSOKOTLAKÝ MYCÍ STROJ	CS
HØJTRYKSENSER	DA
ΜΗΧΑΝΗΜΑ ΚΑΘΑΡΙΣΜΟΥ ΜΕ ΥΨΗΛΗ ΠΙΕΣΗ	EL
KÖRGSURVEPESUR	ET
KORKEAPAINEPESURI	FI
NAGYNYOMÁSÚ MOSÓBERENDEZÉS	HU
AUKŠTO SPAUDIMO VALYMO MAŠINA	LT
MAZGĀŠANAS IERĪCE AR AUGSTSPIEDIENA ŪDENS STRŪKLU	LV
WOXER TA' L-ILMA BI PRESSJONI GĦOLJA	MT
HØYTRYKKSVASKER	NO
MΥΚΑ WYSOKOCIŚNIENIOWA	PL
ГИДРООЧИСТИТЕЛЬ ВЫСОКОГО ДАВЛЕНИЯ	RU
VYSOKOTLAKOVÝ UMÝVACÍ STROJ	SK
VISOKOTLAČNI VODNI ČISTILNI APARAT	SL
HÖGTRYCKRENGÖRINGSMASKIN	SV
ВОДОСТРУЕН АПАРАТ ПОД НАЛЯГАНЕ	BG
VISOKOTLAČNI VODENI ČISTAČ	HR
MAȘINĂ DE SPĂLAT CU JET DE APĂ SUB PRESIUNE	RO
YÜKSEK BASINÇLI HİDRO TEMİZLEYİCİ	TR
ГИДРООЧИЩУВАЧ ВИСОКОГО ТИСКУ	UK



> **SÍMBOLOI · SYMBOLS · SYMBOLES · SYMBOLE · SÍMBOLOS · SYMBOLEN · EXPLICAÇÃO DOS SÍMBOLOS · SYMBOLY · SYMBOLER · ΣΥΜΒΟΛΑ · MÄRGID · SYMBOLIT · JELEK · SIMBOLIAI · SIMBOLI · SIMBOLI · SYMBOLER · SYMBOLE · СИМВОЛЫ · SYMBOLY · SIMBOLI · SYMBOLER · СИМВОЛИ · SIMBOLI · SIMBOLURI · SEMBOLLER · СИМВОЛИ**



IT · Doppio isolamento (SE PRESENTE): è una protezione supplementare dell'isolamento elettrico.

EN · Double insulated (IF PRESENT): supplementary insulation is applied to the basic insulation to protect against electric shock in the event of failure of the basic insulation.

FR · Double isolation (SI INCLUDE): il s'agit d'une protection supplémentaire de l'isolation électrique.

DE · Doppelisolierung (WENN VORHANDEN): sie ist einen zusätzlichen Schutz der elektrischen Isolierung dieses Produkt verlangt keine Erdung.

ES · Doble aislamiento (SI ESTUVIERA PRESENTE): es una protección adicional aislamiento eléctrico.

NL · Dubbele isolatie (INDIEN AANWEZIG): het is een extra bescherming van de elektrische isolatie.

PT · Duplo isolamento (SE PRESENTE): é uma protecção suplementar de isolamento elétrico.

NL · Dubbel geïsoleerd (Indien aanwezig): aanvullende isolatie wordt toegepast op de fundamentele isolatie te beschermen tegen elektrische schok.

CS · Dvojಿತou izolací (JE-LI PŘÍTOMNÁ): dodatečné izolace je aplikována na základní izolaci pro ochranu před úrazem elektrickým proudem.

DA · Dobbelt isoleret (hvis det findes): Supplerende isolering er anvendt på de grundlæggende isolering for at beskytte mod elektrisk stød.

EL · Με διπλή μόνωση (εάν υπάρχει): συμπληρωματική μόνωση εφαρμόζεται στην βασική μόνωση για την προστασία από την ηλεκτροπληξία.

ET · Topeltisolatsiooniga (kui olemas): täiendav isolatsioon kohaldatakse algmääruse isolatsiooni kaitseks elektrilöögi eest.

FI · Kaksoiseristetty (jos on): täydentävä eristys sovelletaan perus-eristys suojaamaan sähköiskuja.

HU · Kettős szigetelésű (ha van): kiegészítő szigetelés alkalmazák az alap szigetelés védelme az áramütés ellen.

LT · Dviguba izoliacija (jei yra): papildoma izoliacija taikomas pagrindinio izoliacijos apsaugai nuo elektros smūgio.

LV · Dubulta izolācija (ja tāds ir): papildus izolācija ir piemērota pamata izolācijas aizsardzībai pret elektriskās strāvas triecieniem.

MT · Double insulati (jekk preżenti): insulazzjoni supplimentari hija applikata għall-insulazzjoni bażiċi għall-ħarsien kontra xokk elettriku.

NO · Dobbeltisolert (hvis den finnes): supplerende isolasjon brukes til grunnleggende isolasjonen for å beskytte mot elektrisk støt.

PL · Podwójna izolacja (jeśli jest): dodatkowe izolacji stosuje się do podstawowych izolacji w celu ochrony przed porażeniem prądem elektrycznym.

RU · Двойная изоляция (если имеется): полная изоляция применяется к основной изоляции для

защиты от поражения электрическим током.

SK · Dvojಿತou izoláciou (ak je): dodatočné izolácie sa nanáša na základnú izoláciu pre ochranu pred úrazom elektrickým prúdom.

SL · Dvojno izoliran (če obstaja): dodatna izolacija se uporablja za osnovne izolacije za zaščito pred električnim udarom.

SV · Dubbelisolerad (om sådan finns): extra isolering appliceras på den grundläggande isoleringen för att skydda mot elektriska stötar.

BG · Двойна изолация (ако има такава): допълнителна изолация се прилага към основния изолация за предпазване от токов удар.

HR · Dvostruka izolacija (ako postoje): dodatna izolacija primjenjuje se na osnovne izolacije za zaštitu od električnog udara

RO · Izolatia dubla (daca exista): este o protectie suplimentara a izolatiei electrice care protejeaza impotriva socurilor electrice.

TR · MEVCUT İŞE Çift (varsa) yalıtımış: ek yalıtım temel yalıtım için elektrik çarpmasına karşı korumak için uygulanır

UK · Подвійна ізоляція (якщо є): додаткова ізоляція застосовується до основної ізоляції для захисту від ураження електричним струмом

OPTIONAL

IT SE PRESENTE
EN IF PRESENT
FR SI INCLUDE
DE WENN VORHANDEN
ES SI ESTUVIERA PRESENTE
NL INDIEN AANWEZIG
PT SE PRESENTE
CS JE-LI PŘÍTOMNÁ
DA SÅFREMT MASKINEN ER FORSYNET DERMED

EL ΕΑΝ ΥΠΑΡΧΕΙ
ET KUI OLEMAS
FI MIKÄLI VARUSTEENA
HU KISZERELÉS SZERINT
LT JEI YRA
LV JA IR
MT JEKK PREŻENTI
NO DERSOM SLIK FINNES
PL JEŻELI WYSTĘPUJE

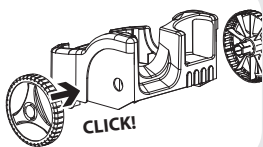
RU ЕСЛИ ЕСТЬ
SK AK JE K DISPOZÍCII
SL ČE JE V KOMPLETU
SV I FÖREKOMMANDE FALL
BG АКО Е НАЛИЧЕН
HR NEKI MODELI
RO DACĂ ESTE PREZENTĂ
TR MEVCUT İŞE
UK ЯКЩО ПРИСУТНЯ

- IT • ISTRUZIONI DI MONTAGGIO
- EN • ASSEMBLY INSTRUCTIONS
- FR • INSTRUCTION DE MONTAGE
- DE • MONTAGEANLEITUNG
- ES • INSTRUCCIONES DE MONTAJE
- NL • MONTAGE-INSTRUCTIES
- PT • INSTRUÇÃO DE MONTAGEM
- CS • NÁVOD K MONTÁŽI
- DA • MONTERINGSVEJLEDNING
- EL • ΟΔΗΓΙΕΣ ΣΥΝΑΡΜΟΛΟΓΗΣΗΣ
- ET • KOKKUPANEMISE JUHISED
- FI • ASENNUSOHJE
- HU • SZERELÉSI UTASÍTÁS
- LT • SURINKIMO INSTRUKCIJOS

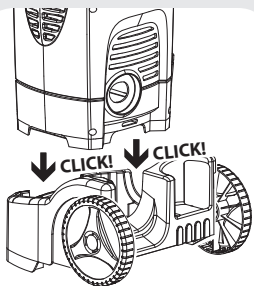
- LV • MONTĀŽAS INSTRUKCIJAS
- MT • ISTRUZZJONIJIET BIEH TARMA
- NO • MONTERINGSVEILEDNING
- PL • INSTRUKCJE MONTAŻU
- RU • РУКОВОДСТВО ПО МОНТАЖУ
- SK • POKYNY NA MONTÁŽ
- SL • NAVODILA ZA MONTAŽO
- SV • MONTAGEINSTRUKTIONPÅ FÖRFRÅGAN
- BG • ИНСТРУКЦИЯ ЗА МОНТАЖ
- HR • UPUTE ZA MONTAŽU
- RO • INSTRUCȚIUNI DE MONTARE
- TR • MONTAJ TALIMATLARI
- UK • ІНСТРУКЦІЯ З МОНТАЖУ

Optional

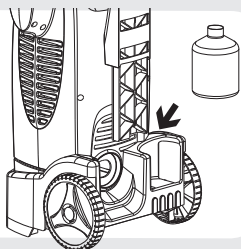
1.



2.

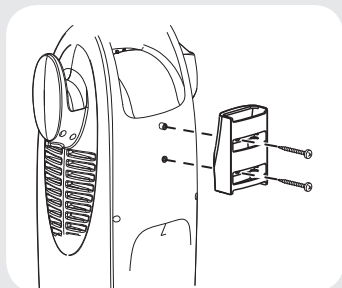


3.

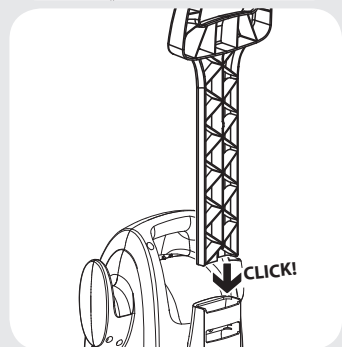


Optional

1.

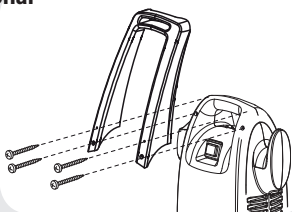


2.



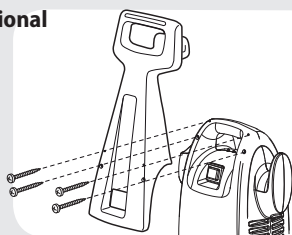
Optional

1.



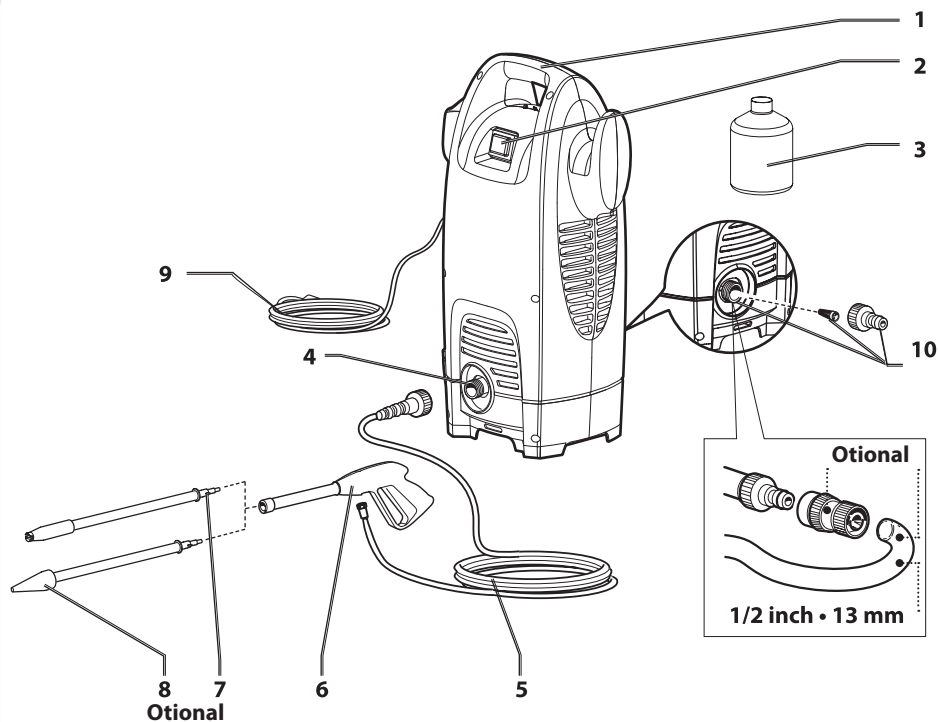
Optional

1.



- IT • DESCRIZIONE DELL'APPARECCHIO
- EN • DESCRIPTION OF THE MACHINE
- FR • DESCRIPTION DU L'APPAREIL
- DE • BESCHREIBUNG DES GERÄTS
- ES • PROSPECTO DEL APARATO
- NL • TOESTEL UITZICHT
- PT • COMPONENTES DO APARELHO
- CS • STANDARDNÍ PŘÍSLUŠENSTVÍ
- DA • STANDARDUDSTYR
- EL • ΣΤΑΝΤΑΡ ΕΞΟΠΛΙΣΜΟΣ
- ET • STANDARDVARUSTUS
- FI • VAKIOVARUSTEET
- HU • ALAPFELSZERELTSÉG
- LT • STANDARTINĖ ĮRANGA

- LV • STANDARTA APRĪKOJUMS
- MT • BIĊCIET INKLUZI
- NO • SERIETILBEHØR
- PL • WYPOSAŻENIE SERYJNE
- RU • БАЗОВАЯ КОМПЛЕКТАЦИЯ
- SK • ŠTANDARDNÉ PRÍSLUŠENSTVO
- SL • OBSEG DOBAVE
- SV • UTRUSTNING STANDARDUTRUSTNING
- BG • ОБОРУДВАНЕ
- HR • SERIJSKA OPREMA
- RO • DOTARE STANDARD
- TR • STANDART DONANIM
- UK • СЕРІЙНЕ ОБЛАДНАННЯ



OPTIONAL

- IT • SE PRESENTE
- EN • IF PRESENT
- FR • SI INCLUSE
- DE • WENN VORHANDEN
- ES • SI ESTUVIERA PRESENTE
- NL • INDIEN AANWEZIG
- PT • SE PRESENTE
- CS • JE-LI PŘÍTOMNÁ
- DA • SÅFREMT MASKINEN ER FORSYNET DERMED

- EL • ΕΑΝ ΥΠΑΡΧΕΙ
- ET • KUI OLEMAS
- FI • MIKÄLI VARUSTEENA
- HU • KISZERELÉS SZERINT
- LT • JEI YRA
- LV • JA IR
- MT • JEKK PREŻENTI
- NO • DERSOM SLIK FINNES
- PL • JEŻELI WYSTĘPUJE

- RU • ЕСЛИ ЕСТЬ
- SK • AK JE K DISPOZÍCII
- SL • ČE JE V KOMPLETU
- SV • I FÖREKOMMANDE FALL
- BG • АКО Е НАЛИЧЕН
- HR • NEKI MODELI
- RO • DACĂ ESTE PREZENTĂ
- TR • MEVCUT İSE
- UK • ЯКЩО ПРИСУТНЯ

IT

- 1 Manico
- 2 Interruttore
- 3 Serbatoio detergente
- 4 Uscita
- 5 Tubo ad alta pressione
- 6 Pistola
- 7 Lancia
- 8 Lancia turbo
- 9 Cavo elettrico con spina
- 10 Entrata + filtro

EN

- 1 Handle
- 2 ON/OFF switch
- 3 Detergent tank
- 4 Water outlet
- 5 High pressure hose
- 6 Gun
- 7 Lance
- 8 Turbo lance
- 9 Electric cable
- 10 Water inlet + filter

FR

- 1 Manche
- 2 Interrupteur
- 3 Réservoir de détergent
- 4 Sortie H.P.
- 5 Flexible haute pression
- 6 Pistolet
- 7 Lance
- 8 Lance turbo
- 9 Cable électrique avec prise
- 10 Entrée d'eau + filtre

DE

- 1 Griff
- 2 Ein-Ausschalter
- 3 Reinigungsmittelbehälter
- 4 Auslauf
- 5 Hochdruckschlauch
- 6 Pistole
- 7 Lanze
- 8 Turbo Lanze
- 9 Anschlusskabel mit Stecker
- 10 Einlauf + Filter

ES

- 1 Mango
- 2 Interruptor
- 3 Depósito detergente
- 4 Salida
- 5 Manguera de alta presión
- 6 Pistola
- 7 Lanza
- 8 Lanza turbo
- 9 Cable eléctrico con enchufe
- 10 Entrada + filtro

NL

- 1 Handvat
- 2 AAN/UIT schakelaar
- 3 Reinigingsmiddel tank
- 4 Wateruitgang
- 5 Hogedrukslang
- 6 Pistool
- 7 Lans
- 8 Turbo lans
- 9 Eeectrische kabel
- 10 Wateringang + filter

PT

- 1 Alça
- 2 Interruptor de ligar/desligar
- 3 Reservatório detergente
- 4 Saída
- 5 Tubo flexível de alta pressão
- 6 Pistola
- 7 Lança
- 8 Turbo lança
- 9 Cabo elétrico com ficha
- 10 Entrada + filtro

CS

- 1 Rukojeť
- 2 Vypínač
- 3 Nádrž se saponátem
- 4 Výstup
- 5 Vysokotlaká hadice
- 6 Pistole
- 7 Tryska
- 8 Tryska turbo
- 9 Elektrická přívodní šňůra se zástrčkou
- 10 Vstup + filtr

DA

- 1 håndtag
- 2 ON/OFF trykknop
- 3 Tank for rengøringsmiddel
- 4 Vandafgang
- 5 Højtryksslange
- 6 Pistol
- 7 Dyserør
- 8 Turbolanse
- 9 El-kabel med stik
- 10 Vandtilgang + filter

EL

- 1 λαβή
- 2 Διακόπτης
- 3 Ρεζερβουάρ απορρυπαντικό
- 4 Εξόδος
- 5 Σωλήνας υψηλής πίεσης
- 6 Πιστόλι
- 7 Προέκταση
- 8 Εκτοξευτήρας turbo
- 9 Ηλεκτρικό καλώδιο με φικ
- 10 Είσοδος + φίλτρο

ET

- 1 käepide
- 2 Lüüti
- 3 Pesuvahendi paak
- 4 Väljalase
- 5 Kõrgsurve voolik
- 6 Veepüstol
- 7 Otsik
- 8 Turbootsik
- 9 Voolukaabel pistikuga
- 10 Sissevõtt + filter

FI

- 1 kahva
- 2 Virtakatkaisin
- 3 Pesuainesäiliö
- 4 Veden ulostulo
- 5 Korkeapaineinen letku
- 6 Pesukahva
- 7 Suutin
- 8 Turbo suihkuputki
- 9 Sähköjohto ja pistotulppa
- 10 Veden sisäänmeno + suodatin

HU

- 1 fogantyú
- 2 Kapcsoló
- 3 Mosószertartály
- 4 Kimenet
- 5 Nagynyomású tömlő
- 6 Pisztoly
- 7 Lándzsa
- 8 Szennymaró lándzsa
- 9 Elektromos vezeték villásdugóval
- 10 Bemenet + szűrő

LT

- 1 Rankena
- 2 Įjungimo / išjungimo jungiklis
- 3 Valymo priemonės bakelis
- 4 Vandens išleidimo anga
- 5 Aukšto spaudimo žarna
- 6 Pistoletinis purkštuvas
- 7 Tiesus antgalis
- 8 Turbo antgalis
- 9 Elektros laidas su kištuku
- 10 Vandens įleidimo anga + filtras

LV

- 1 Rokturis
- 2 Slēdzis
- 3 Mazgāšanas līdzekļa tvertne
- 4 Izplūdes atvere
- 5 Augstspiediena šļūtene
- 6 Pistole
- 7 Stobrs
- 8 Turbosmidzinātājs
- 9 Barošanas kabelis ar kontaktdakšu
- 10 Ievade ar filtru

MT

- 1 Manku
- 2 Swiċċ
- 3 Tank tad-deterġent
- 4 Il-barra
- 5 Pajp ta' pressjoni għolja
- 6 Gan ta' l-ilma
- 7 Parti ta' quddiem tal-gan ta' l-ilma
- 8 Parti ta' quddiem tal-gan turbo
- 9 Kejbil tad-dawl bil-plakka
- 10 Il-ġewwa + il-filter

NO

- 1 Håndtak
- 2 AV/PÅ-bryter
- 3 Vaskemiddelbeholder
- 4 Vannuttak
- 5 Trykkslange
- 6 Pistol
- 7 Rengjøringslanse
- 8 Turbo-lanse
- 9 Elektrisk kabel med stikkontakt
- 10 Vanninntak + filter

PL

- 1 Uchwył
- 2 Wyłłącznik
- 3 Pojemnik detergentu
- 4 Wylot
- 5 Wąż wysokociśnieniowy
- 6 Pistolet
- 7 Lanca
- 8 Lanca turbo
- 9 Kabel elektryczny z wtyczką
- 10 Wlot + filtr

RU

- 1 Ручка
- 2 Выключатель
- 3 Бачок для моющего средства
- 4 Выход
- 5 Напорный шланг
- 6 Пистолет
- 7 Трубка-рукоятка
- 8 Насадка турбо
- 9 Соединительный кабель с вилкой
- 10 Устройство для заполнения + фильтр

SK

- 1 Rukoväť
- 2 Vypínač
- 3 Nádržka umývacieho prostriedku
- 4 Výstup
- 5 Vysokotlaková hadica
- 6 Pištoľ
- 7 Prúdnica
- 8 Turbo prúdnica
- 9 Prívodný elektrický kábel so zástrčkou
- 10 Prívod + filter

SL

- 1 Ročaj
- 2 Stikalo
- 3 Posoda za čistilo
- 4 Izstop
- 5 Visokotlačna cev
- 6 Pištola
- 7 Brizgalka
- 8 Turbo brizgalka
- 9 Električna vrstica z vtičem
- 10 Vstop + filter

SV

- 1 handtag
- 2 ON/OFF-knapp
- 3 Behållare till rengöringsmedel
- 4 Uttag (vatten)
- 5 Tryckslang
- 6 Pistol
- 7 Lans
- 8 Turbolans
- 9 Elkabel med stickpropp
- 10 Intag + filter (vatten)

BG

- 1 дръжка
- 2 Прекъсвач
- 3 Резервоар за почистващ препарат
- 4 Изход
- 5 Маркуч за високо налягане
- 6 Ръкохватка
- 7 Струйник
- 8 Турбо струйник
- 9 Електрически кабел с щепсел
- 10 Вход + филтър

HR

- 1 Drška
- 2 Prekidač
- 3 Spremnik deterdženta
- 4 Izlaz
- 5 Visokotlačno crijevo

- 6 Pištolj
- 7 Cijev s mlaznicom
- 8 Turbo mlaznica
- 9 Električni kabel s utikačem
- 10 Ulaz + filter

RO

- 1 Mâner
- 2 Întreprător
- 3 Rezervor detergent
- 4 Ieșire
- 5 Furtun de înaltă presiune
- 6 Pistol
- 7 Lance
- 8 Lance turbo
- 9 Cablu electric cu ștecher
- 10 Intrare + filtru

TR

- 1 Kulp
- 2 Şalter
- 3 Deterjan deposu
- 4 Çıkış
- 5 Yüksek basınçlı boru
- 6 Tabanca
- 7 Lans
- 8 Turbo lans
- 9 Fişli elektrik kablosu
- 10 Giriş + filtre

UK

- 1 Ручка
- 2 Вимикач
- 3 Місткість для миючого засобу
- 4 Вихід
- 5 Шланг високого тиску
- 6 Пістолет
- 7 Струменева трубка
- 8 Турбо-насадка
- 9 Електрошнур з вилокю
- 10 Вхід + фільтр

1,5 m/s²

(K=0,3 m/s²)

> Vibrazioni trasmesse all'utilizzatore
• Arm vibrations • Vibrations transmises à l'utilisateur
• Effektivbeschleunigung Hand-Arm Vibrationswert
• Vibraciones transmitidas al usuario • Op de gebruiker overgebrachte trillingen • Aceleração efectiva, valor relativo à vibração mão-braço • Vibrace přenášené na uživatele • Effektiv acceleration hånd-arm vibrationsvärde • Πραγματική επιτάχυνση Χέρι-Βραχίονας Τιμή δόνησης • Käepideme vibratsioon

• Efektiiivinen kiihtyvyyt, käden-käsivarren tärinäarvo • Kéz és kar vibráció • Rankų vibracija • Rokas vibrācijas • Vibrasjonijiet mill-makna lil min juza l-apparatt • Effektiv akselerasjon hånd-arm vibrationsvärde • Wibracje przekazywane użytkownikowi • Вибрации, передаваемые пользователю • Vibrácie prenášané na užívateľa • Tresljaji, ki se prenesejo na uporabnika • Effektiv acceleration hand-arm vibrationsvärde • Вибрации, предавани на потребителя • Prijenos vibracija na korisnika • Vibrațiii transmise utilizatorului • Kullanıcıya aktarılan titreşimler • Вібрація, яку відчуває користувач



- IT** DICHIARAZIONE CE DI CONFORMITÀ
- EN** CE DECLARATION OF CONFORMITY
- FR** CERTIFICAT CE DE CONFORMITÉ
- DE** CE-ERKLÄRUNG BESCHEINIGUNG
- ES** DECLARACIÓN DE CONFORMIDAD CE
- NL** CE-VERKLARING
- PT** DECLARAÇÃO DE CONFORMIDADE CE
- CS** CE PROHLÁŠENÍ O SHODĚ
- DA** CE-OVERENSSTEMMELSEERKLÆRING
- EL** ΔΗΛΩΣΗ ΣΥΜΜΟΡΦΩΣΗΣ CE
- ET** CE-VASTAVUSDEKLARATSIOON
- FI** CE-TODISTUS
- HU** CE-NYILATKOZAT

Lavorwash S.p.A
via J.F.Kennedy, 12 – 46020 Pegognaga (MN) – Italy

- IT** Dichiaro sotto la propria responsabilità che la macchina:
- EN** Declares under its responsibility that the machine:
- FR** Atteste sous sa responsabilité que la machine:
- DE** Erklärt unter der eigenen Verantwortung dass die Maschine:
- ES** Declara bajo su propia responsabilidad que la máquina
- NL** Verklaart geheel onder eigen verantwoordelijkheid dat de machine:
- PT** Declara sob própria responsabilidade que a máquina:
- CS** Na vlastní zodpovědnost prohlašuje, že přístroj:
- DA** Erklærer, under eget ansvar, at maskinen:
- EL** Δηλώνει υπεύθυνα ότι η μηχανή:
- ET** Tunnistab, et masin:
- FI** Vakuuttaa omalla vastuullaan että kone:
- HU** saját felelősségére kijelenti, hogy az alábbiakban azonosított gép:

- IT** **PRODOTTO:** IDROPULITRICE AD ALTA PRESSIONE
- EN** **PRODUCT:** HIGH PRESSURE CLEANER
- FR** **PRODUIT:** NETTOYEUR HAUTE PRESSION
- DE** **PRODUKT:** HOCHDRUCKREINIGER
- ES** **PRODUCTO:** (HIDRO)LIMPIADOR DE ALTA PRESIÓN
- NL** **PRODUCT:** HOGEDRUKREINIGER
- PT** **PRODUTO:** LAVADORA DE ALTA PRESSÃO
- CS** **VÝROBEK:** VYSOKOTLAKÝ MYČÍ STROJ
- DA** **PRODUKT:** HØJTRYKRSRENSER
- EL** **ΠΡΟΪΟΝ:** ΜΗΧΑΝΗΜΑ ΚΑΘΑΡΙΣΜΟΥ ΜΕ ΥΨΗΛΗ ΠΙΕΣΗ
- ET** **TOODE:** KÕRGSURVEPESUR
- FI** **TUOTE:** KORKEAPAINEPESURI
- HU** **TERMÉK:** NAGYNYOMÁSÚ MOSÓBERENDEZÉS

MODELLO- TIPO:
MODEL- TYPE:
MODELE-TYPE:
MODELL-TYP: P80.0310
MODELO - TIPO:
MODEL - TYPE:
MODELO - TIPO:
MODELO-TIPO
MODEL-TYPE:
ΜΟΝΤΕΛΟΥ-ΤΥΠΟΣ:
MUDELİ -TÜÜP:
MALLI -TYYPPI:
MODELL -TÍPUS:

- IT** é conforme alle direttive CE e loro successive modificazioni, ed alle norme EN:
- EN** complies with directives EC, and subsequent modifications, and the standards EN:
- FR** est conforme aux directives CE et aux modifications successives ainsi qu'aux normes EN:
- DE** den Richtlinien EG, den nachfolgenden Änderungen sowie den Normen EN:
- ES** está en conformidad con las directivas CE y sus sucesivas modificaciones y también con la norma EN:
- NL** in overeenstemming is met de Richtlijnen EG en latere wijzigingen daarop en de normen EN:
- PT** está em conformidade com as directivas EC e bem como com as normas EN e as suas sucessivas modificações.
- CS** Je v souladu se směrnicemi jejich následnými novelizacemi a normami, a jejich následnými novelizacemi.
- DA** Stemmer overens med direktiverne og deres efterfølgende ændringer, og med standarderne, og Deres efterfølgende ændringer.
- EL** Είναι σύμφωνη με τις οδηγίες, και τις μεταγενέστερες τροποποιήσεις τους καθώς και με τους κανονισμούς και τις μεταγενέστερες τροποποιήσεις τους.
- ET** on vastavuses direktiividega EC, ning järgnevat lisadega ning standarditega EN, ning järgnevat lisadega.
- FI** Malli vastaa direktiivejä EC ja myöhempiä muutoksia sekä standardeja, ja myöhempiä muutoksia:
- HU** megfelel a EC irányelveknek és azok későbbi módosításainak, valamint az EN szabványoknak és azok későbbi.

2006/42/EC
2006/95/EC
2004/108/EC
2000/14/EC
2005/88/EC

EEN 60335-1
EN 60335-2-79
EN 62233:2008
EN 55014-1:2006
EN 55014-2:1997+A1:2001

EN 61000-3-2:2006
EN 61000-3-3:1995+A1:2001+A2:2005

L_{pa} 80,7 dB (A)

L_{wa} 93,9 dB (A)
K (uncertainty) 3 dB (A)

L_{wa} 97 dB (A)

- Livello pressione acustica
- Acoustic pressure
- Niveau de pression acoustique
- Schalldruckpegel
- Nivel de ruído
- Geluidsdrumniveau
- Nível da pressão acústica
- Hladina akustického tlaku
- Akustisk trykknivå
- Στάθμη ηχητικής πίεσης
- Helirõhu tase
- Äänen paineen taso
- Hangnyomás szint

- IT Livello di potenza acustica misurato
- EN Acoustic power measured
- FR Niveau du puissance sonore mesuré
- DE Abgemessenes Schalleistungsniveau
- ES Nivel de potencia acústica mesurado
- NL Geluidsdrumniveau LwA gemeten
- PT Nível de potencia acústica mensurada
- CS Naměřená hladina akustického výkonu
- DA Målt lydeffektniveau
- EL Μετρημένη στάθμη ηχητικής ισχύος
- ET Mõõdetud helivõimsuse tase
- FI Mitattu äänitehotaso
- HU Mért hangteljesítmény

- IT Livello di potenza acustica garantito
- EN Acoustic power granted
- FR Niveau du puissance sonore garanti
- DE Garantiertes Schalleistungsniveau
- ES Nivel de potencia acústica garantido
- NL Geluidsdrumniveau LwA gegarandeerd
- PT Nível de potencia acústica garantida
- CS Zaručená hladina akustického výkonu
- DA Garanteret lydeffektniveau
- EL Εγγυημένη στάθμη ηχητικής ισχύος
- ET Garanteeritud helivõimsuse tase
- FI Taattu äänitehotaso
- HU Garantált hangteljesítmény

- IT 2000/14/EC: L'apparecchiatura è definita al n°27 dell'allegato I. Procedura di valutazione della conformità secondo l'allegato V.
- EN 2000/14/EC: The appliance is defined by no. 27 of the enclosure I. Conformity evaluation procedure in accordance with enclosure V.
- FR 2000/14/EC: L'outillage est défini par nr. 27 du annexe I. Procédure d'évaluation de la conformité conformément l'annexe V.
- DE 2000/14/EC: Das Gerät ist am Nr. 27 der Anlage I bestimmt. Konformitätswertungsverfahren gemäß der Anlage V.
- ES 2000/14/EC: El producto es definido en el n° 27 anexo I. Procedimiento de evaluación de la conformidad de acuerdo con el anexo V.
- NL 2000/14/EC: De apparatuur wordt gedefinieerd van de n°27 volgens aanhangsel I. Wegingsmethode van de conformiteit volgens aanhangsel V.
- PT 2000/14/EC: O produto é definido pelo n° 27 anexo I. Procedimento de avaliação da conformidade de acordo com anexo V.
- CS 2000/14/EC: Přístroj je definován č. 27 přílohy I. Proces hodnocení shody podle přílohy V.
- DA 2000/14/CE: Apparatet defineres under nr. 27 i bilag I. Vurderingsprocedure for overensstemmelse i henhold til bilag V.
- EL 2000/14/CE: Η συσκευή προσδιορίζεται στον αριθ. 27 του συνημμένου Ι. Διαδικασία αξιολόγησης της πιστότητας σύμφωνα με το συνημμένο V.
- ET 2000/14/EÜ: aparadi määratlus on toodud I lisa punktis 27. Vastavushindamise menetlus vastavalt V lisale.
- FI 2000/14/CE: Laitte on määritelty liitteen I kohdassa n°27. Vaatimustenmukaisuuden arviointimenetelly liitteen V mukaan I.
- HU 2000/14/EK: A készülék meghatározása az I. melléklet 27. szám alatt található. Kiértékelési folyamat az V. mellékletnek megfelelően.

- IT Fascicolo tecnico si trova presso
- EN Technical booklet at
- FR Dossier technique auprès de:
- DE Das technische Aktenbündel befindet sich bei
- ES El manual técnico se encuentra en:
- NL Technisch dossier bij:
- PT Processo técnico em:
- CS Technická dokumentace se nachází ve firmě
- DA Det tekniske dossier findes hos
- EL Ο τεχνικός φάκελος βρίσκεται στη στην οδό
- ET Tehnilise dokumentatsiooni saab aadressilt:
- FI Tiedoston tehnicque alkaen:
- HU A műszaki specifikációk a Lavorwash cégnél található, címe

Lavorwash S.p.A
via J.F.Kennedy, 12
46020 Pegognaga
(MN) – Italy

- IT Direttore generale
- EN General manager
- FR Directeur général
- DE Generaldirektor
- ES Director general
- NL Algemeen directeur
- PT Director geral
- CS Generální ředitel
- DA Generaldirektør
- EL Γενικός Διευθυντής
- ET Peadiректор
- FI Toimitusjohtaja
- HU Vezérigazgató



Pegognaga 03/09/2011

Giancarlo
Lanfredi



- LT CE ATITIKTIES DEKLARACIJA**
- LV CE ATBILSTĪBAS DEKLARĀCIJA**
- MT ĊERTIFIKAT TA' KONFORMITÀ CE**
- NO CE KONFORMITETS ERKLÆRING**
- PL CE DEKLARACJA ZGODNOŚCI**
- RU ЗАЯВЛЕНИЕ О СООТВЕТСТВИИ ТРЕБОВАНИЯМ CE**
- SK CE-VYHLÁSENIE O ZHODE**
- SL CE-IZJAVA O SKLADNOSTI**
- SV FÖRSÄKRAN OM EU-ÖVERENSSTÄMMELSE**
- BG ДЕКЛАРАЦИЯ ЗА СЪОТВЕТСТВИЕ**
- HR CE-IZJAVA O SKLADNOSTI**
- RO DECLARAȚIA CE DE CONFORMITATE**
- TR CE BEYANI UYGUNLUK BELGESİ**
- UK CE-ЗАЯВА ПРО ВІДПОВІДНІСТЬ ВИМОГАМ**

Lavorwash S.p.A
via J.F.Kennedy, 12 – 46020 Pegognaga (MN) – Italy

- LT** Pareiškia, prisiimdama visą atsakomybę, kad mašina:
- LV** paziņo, ka mašina:
- MT** Tiddikjara li l-makna
- NO** forsikrer under eget ansvar at maskinen:
- PL** Oświadcza na własną odpowiedzialność, że urządzenie:
- RU** заявляет под свою ответственность, что:
- SK** Prehlasuje na vlastnú zodpovednosť, že stroj:
- SL** Izjavlja pod lastno odgovornostjo, da je naprava
- SV** Förklarar nedan sitt ansvar för att maskinen:
- BG** Декларира на своя отговорност, че апаратът:
- HR** Izjavljuje pod vlastitom odgovornošću da stroj:
- RO** Declară pe propria răspundere că mașina:
- TR** Kendi sorumluluğu altında aşağıdaki makinenin:
- UK** Prehlasuje na vlastnú zodpovednosť, že stroj:

- LT** **PRODUKTAS:** AUKŠTO SPAUDIMO VALYMO MAŠINA
- LV** **PRODUKTS:** MAZGAŠANAS IERICĒ AR AUGSTSPĪDIENA ŪDENS STRŪKLU
- MT** **PRODOTT:** WOXRER TA' L-ILMA BI PRESSJONI GĦOLJA
- NO** **PRODUKT:** HØYTRYKKSIVASKER
- PL** **PRODUKT:** MYJKA WYSOKOCIŚNIENIOWA
- RU** **АППАРАТ:** ГИДРООЧИСТИТЕЛЬ ВЫСОКОГО ДАВЛЕНИЯ
- SK** **PRODUKT:** VYSOKOTLAKOVÝ UMYVACÍ STROJ
- SL** **PROIZVOD:** VISOKOTLAČNI VODNI ČISTILNI APARAT
- SV** **PRODUKT:** HÖGTRYCKRENGÖRINGSMASKIN
- BG** **ПРОДУКТ:** ВОДОСТРУЕН АПАРАТ ПОД НАЛЯГАНЕ
- HR** **PROIZVOD:** VISOKOTLAČNI VODENI ČISTAČ
- RO** **PRODUSUL:** MAȘINĂ DE SPĂLAT CU JET DE APĂ SUB PRESIUNE
- TR** **ÜRÜN:** YÜKSEK BASINÇLI HİDRO TEMİZLEYİCİ
- UK** **Produkt:** ГІДРООЧИЩУВАЧ ВИСОКОГО ТИСКУ

- MODELIO - TIPAS:**
- MODELA - TIPS:** P80.0310
- MUDELL-TIP:**
- MODELL-TYPE:**
- MODEL-TYPU**
- МОДЕЛЬ-ТИП:**
- MODEL-TYP:**
- MODEL-VRSTE:**
- MODELL-TYP:**
- МОДЕЛ-ТИП:**
- MODEL-TIP:**
- MODELUL-TIP:**
- MODEL-TIP:**
- MODEL-TYP**

- LT** atitinka direktyvas EC ir atitinkamus pakeitimus ir EN standartus ir atitinkamus pakeitimus.
- LV** atbilst direktīvām EC un to turpmākajiem labojumiem, kā arī standartiem EN, un to turpmākajiem labojumiem.
- MT** F' konformità mad-dirrettivi EC u modifikazzjonijiet u standards EN u modifikazzjonijiet.
- NO** er i overensstemmelse med direktivene, og senere endringer, samt med standardene og senere endringer.
- PL** jest zgodny z dyrektywami EC i ich późniejszymi zmianami, oraz z normami EN i ich późniejszymi zmianami.
- RU** соответствует требованиям директив EC и последующих модификаций, EN и стандартам, и последующих модификаций.
- SK** odpovídá směrnicím následným změnám EC, a také normám EN.
- SL** V skladu z direktivami in njunimi kasnejšimi spremembami ter s standardi, in z njihovimi kasnejšimi spremembami.
- SV** Överensstämmer med direktiven och dess följande modifieringar och standarderna och dess följande modifieringar.
- BG** Съответства на директиви EC и на последващите ги изменения и на стандартите, EN и на последващите ги изменения.
- HR** je u skladu sa direktivama, te njihovim naknadnim modifikacijama te standardima, njihovim naknadnim modifikacijama.
- RO** este conformă cu directivele EC și modifi cările lor succesive și cu standardurile, și modifi cările lor succesive EN.
- TR** Direktiflerine ve sonraki güncellemeleri ile standartlarına ve sonraki güncellemelerini uygun olduğunu beyan eder.
- UK** відповідає смєрницям EC нсьледньм змєнам, а такє нормам EN инклюдивє пфлїжандє здрїнгар.

2006/42/EC
2006/95/EC
2004/108/EC
2000/14/EC
2005/88/EC

EN 60335-1
EN 60335-2-79
EN 62233:2008
EN 55014-1:2006
EN 55014-2:1997+A1:2001

EN 61000-3-2:2006
EN 61000-3-3:1995+A1:2001+A2:2005

L_{pa} 80,7 dB (A)

L_{wa} 93,9 dB (A)
K (uncertainty) 3 dB (A)

L_{wa} 97 dB (A)

- Akustinis slėgis
- Akustiskais spiediens
- Livell ta' pressjoni akustika
- Akustisk trykknivå
- Poziom ciśnienia akustycznego
- Уровень звукового давления
- Úroveň akustického tlaku
- Stopnja zvočnega hrupa
- Akustisk trykknivå
- Акустично налягане
- Razina akustičnog pritiska
- Nivel presiune acustică
- Ses basınç seviyesi
- Акустичний тиск

- LT Išmatuotas garso galios lygis
- LV Skaņas līmeņa jauda mērita
- MT Il-livell ta' qawwa ta' hoss imkejjel
- NO Lydeffekt, målt
- PL Zmierzony poziom mocy akustycznej
- RU Акустическая измеренная мощность
- SK Naměřena hladina akustického výkonu
- SL Izmerjen nivo zvočne moči
- SV Uppmätt ljudeffektivitet
- BG Измерено ниво на мощност на звука
- HR Izmjerena razina zvučne snage
- RO Nivelul de putere acustica masurat
- TR Ölçülen akustik güç seviyesi
- UK Уп্পmaßт ljudeffektivitå

- LT Garantuotas garso galios lygis
- LV Garantēta skaņas līmeņa jauda
- MT Il-livell ta' qawwa ta' hoss garantit
- NO Lydeffekt, garantert
- PL Gwarantowany poziom mocy akustycznej
- RU Акустическая мощность предоставлено
- SK Zaručená hladina akustického výkonu
- SL Zagotovljen nivo zvočne moči
- SV Garanterad ljudeffektivitet
- BG Гарантирано ниво на мощността на звука
- HR Zajamčena razina zvučne snage
- RO Nivelul de putere acustica garantat
- TR Garant edil en akustik güç seviyesi
- UK Гарантований рівень звукової потужності

- LT 2000/14/EC: Aparatūra aprašyta I priedo 27 nr. Atitikties įvertinimo procedūra atliekama pagal V priedą.
- LV 2000/14/EC: Ierīce ir noteikta pielikuma I n°27. Atbilstības vērtēšanas procedūra atbilstībā ar pielikumu V.
- MT 2000/14/EC: Apparāt kif definit f'numru 27 fl'Anness I. Procedura ta' evalwazzjoni tal-Konformità skond l'Anness V
- NO 2000/14/EC: (støytusslipp i miljøet fra utstyr til utendørs bruk): Utstyret er definert i nummer 27 i tillegg I. Anvendt metode for samsvursvurdering i henhold til tillegg V.
- PL 2000/14/EC: Sprzęt określony jest w punkcie 27 załącznika I. Procedura określenia zgodności zawarta jest w załączniku V.
- RU 2000/14/EC: устройство не определено. 27 корпуса I. Процедура оценки соответствия в соответствии с приложением V.
- SK 2000/14/EC: Prístroj je definován č. 27 prílohy I. Proces hodnotení shody podle prílohy V.
- SL 2000/14/EC: aparat je določen v št. 27 priloge I. Izjava o skladnosti je v skladu s prilogo V.
- SV 2000/14/EC: Apparaten beskrivs ingående i bilaga I, paragraf n. 27. Procedur för utvärdering av överensstämmelse enligt bilaga V.
- BG 2000/14/EC: Уредът е описан в №27 на приложението I. Процедура по оценка за съответствие съгласно приложение V.
- HR 2000/14/EC: aparat je određen u br. 27 priloga I. Izjava o skladnosti u skladu je s prilogom V.
- RO 2000/14/EC: Echipamentul e definit la nr 27 din anexa I. Procedura de evaluare a conformitatii definita in anexa V.
- TR 2000/14/EC: Cihaz ek I n°27'de tanımlanmıştır. Ek V'e göre uygunluk değerlendirilmesi prosedürü.
- UK Директива 2000/14/EC: Устаткування точно зазначене за № 27 в додатку I. Порядок виконання оцінювання відповідності виконується згідно додатку V.

- LT Techninė knygelė turi
- LV Tehniskās datu lapas atrodas pie
- MT Il-fajl tekniku jinsab fl-uffiċċju
- NO File thecnique fra:
- PL Dokumentacja techniczna znajduje się w firmie
- RU Технические брошюры на
- SK Technická dokumentace se nachází ve firmě
- SL Tehnični akti so pri podjetju
- SV Technisch dossier bij:
- BG Техническата книжка е на разположение в офиса на
- HR Tehnički akti nalaze se pri poduzeću
- RO Dosarul tehnic e tinut in
- TR Teknik fasikül
- UK Брошуру з технічними характеристиками можна знайти за адресою підприємства

Lavorwash S.p.A
via J.F.Kennedy, 12
46020 Pegognaga
(MN) – Italy

- LT Vėžėrizagatō
- LV Ģenerāldirektors
- MT General Manager
- NO Administrerende direktør
- PL Dyrektor główny
- RU Генеральный директор
- SK generální ředitel
- SL Glavni direktor
- SV Algemeen Directeur
- BG Генерален директор
- HR Generalni direktor
- RO Director general
- TR Genelrni ředitel
- UK Verkställande direktör



Pegognaga 03/09/2011

Giancarlo Lanfredi

